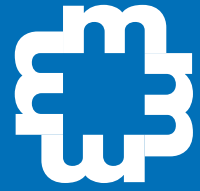


maier



旋转接头

结构系列 DQ



DQ 旋转接头

在载热油温度达400 °C，转速达2000min⁻¹的条件下仍然适用。其主要应用领域为涂层和胶合设备，纸张、无纺布和纺织品研光机，干燥器，旋转式反应器等。

如果载热油在高温下和空气中的氧气接触，就会发生化学反应，造成结焦或热裂解。结果是密封损坏，出现油和油蒸气泄漏。

获得国际专利的DQ系统可以防止这一现象，为其独特的优点。使用隔离介质把空气中的氧气与热油隔离开来。隔离介质和主循环的载热体相同，结构系列DQ和DQT使用一个冷却单元来冷却隔离介质。DQL结构不需要冷却单元，温度极限为250 °C。

优点和特性:

- 与其它旋转接头相比，寿命显著增加。
- 延长机器使用时间，能够通过冷却单元上的控制元件对保养工作进行规划。这些控制元件监视旋转接头的功能。
- 明显减少了由于载热油和油蒸气泄露造成的危险。
- 初级密封件没有压力负荷，运行灵活。一片挡板防止大污物颗粒进入。外部安装的结构增加了更多的安全性。
- 冷却隔离介质，使二级密封件受到的负荷小。
- 转子上的隔热措施保护轴承不受高温影响，避免能量损耗。
- 冷却单元上的控制元件监视旋转接头的功能，出现泄漏时仍然可以继续生产，直至规划好的下一次停车保养时间。

技术结构的其它资料:

- 外壳部件的材料为球墨铸铁，350 °C以上使用耐高热钢。
- DN 25-40使用球轴承；DN 50-150使用自调式圆锥滚子轴承；均在冷却油范围内。
- DQL使用高温脂润滑，DQ和DQT使用冷却后的油润滑。
- 在冷却油接口Q处有一个密封螺栓，螺纹为M6，用于安装监控轴承的传感器。
- 使用K型法兰和锥形内环与压力系统相连。
- 径向和轴向外壳接口带有法兰，符合德国工业标准DIN 2633。也提供其它标准的法兰，例如ANSI标准。
- 隔离介质接口带有内螺纹，符合ISO 228标准。
- 使用制动板进行转动保护，可以摆动8 × 45°。
- 转动内管的固定支架在转子中，防止了该位置的磨损。
- 多个旋转接头共用一个冷却单元时，建议使用专门配油系统分配冷却油。
- 在我们的安全和保养说明书中含有其它资料和安全说明。

应用数据

		DQL	DQ	DQT	DQTX
结构 公称直径 DN	mm	1, B2 25-150	1, B2 25-150	1, B2 25-150	1, B2 25-150
冷却和润滑用附加设备		-	KE, KEW	KE, KEW	KE, KEW
介质		载热油	载热油	载热油	载热油
温度	最高 °C	250	300	350	400
	最高 °F	482	572	662	752
压力 PN	最高 bar	10	10	10	13
	最高 psi	145	145	145	189
转速	最大...min ⁻¹	$\frac{35000^*}{DN}$	$\frac{55000}{DN}$	$\frac{55000}{DN}$	$\frac{55000}{DN}$

* 转速与温度有关 - 从 200 °C (392 °F) 起请和工厂联系。
避免同时在几个最大极限条件下工作。

订货说明

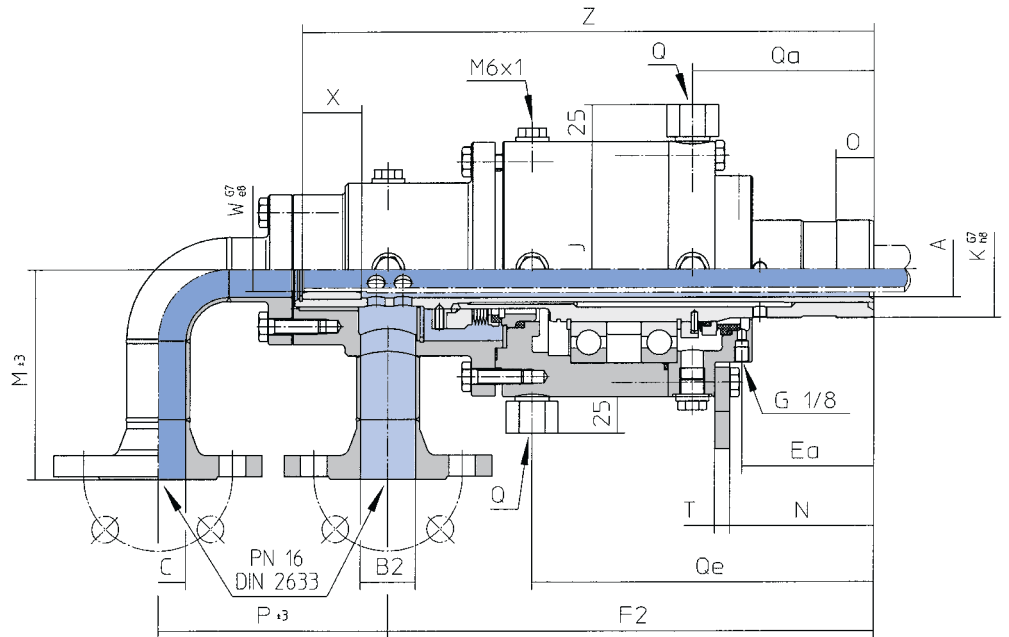
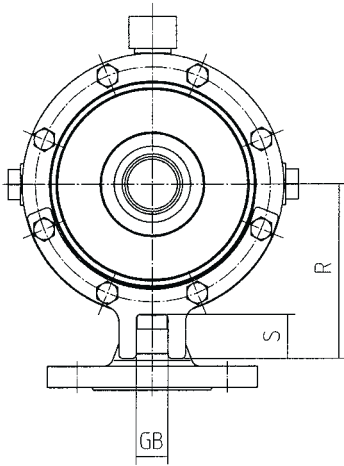
示例:

DQ	T	B	2	50	K	-100
----	---	---	---	----	---	------

结构系列						
DQL 可达 250 °C / 482 °F						
DQ 可达 300 °C / 572 °F						
DQT 可达 350 °C / 662 °F						
DQTX 可达 400 °C / 752 °F						
B 转动内管用结构 在进入液体和回流液体之间有静态密封						
1 外壳接口数目 单通道结构 (仅根据要求提供)						
2 双通道结构						
公称直径 DN, 单位: mm (= 尺寸 A) 25, 32, 40, 50, 65, 80, 100, 125, 150						
K 转子接口 代表K型法兰						
-100 标准						
>100 特种结构用连续编号, 由制造厂家确定						

DQ

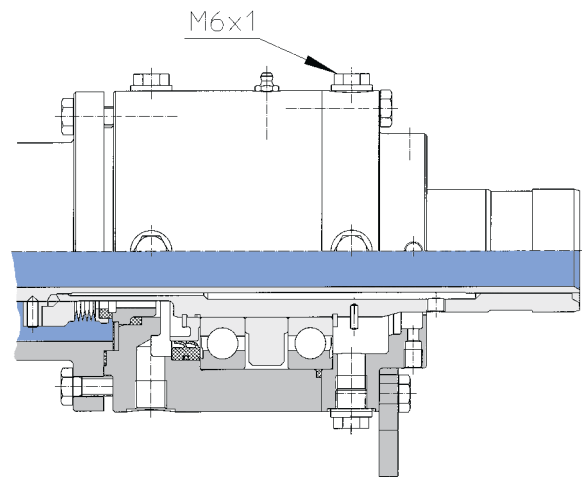
DN 25-40



DN	25	32	40
型号	DQLB 225 K	DQLB 232 K	DQLB 240 K
订货号	1110097	1110172	1110247
型号	DQB 225 K	DQB 232 K	DQB 240 K
订货号	1110081	1110156	1110231
型号	DQTB 225 K	DQTB 232 K	DQTB 240 K
订货号	1110091	1110166	1110241

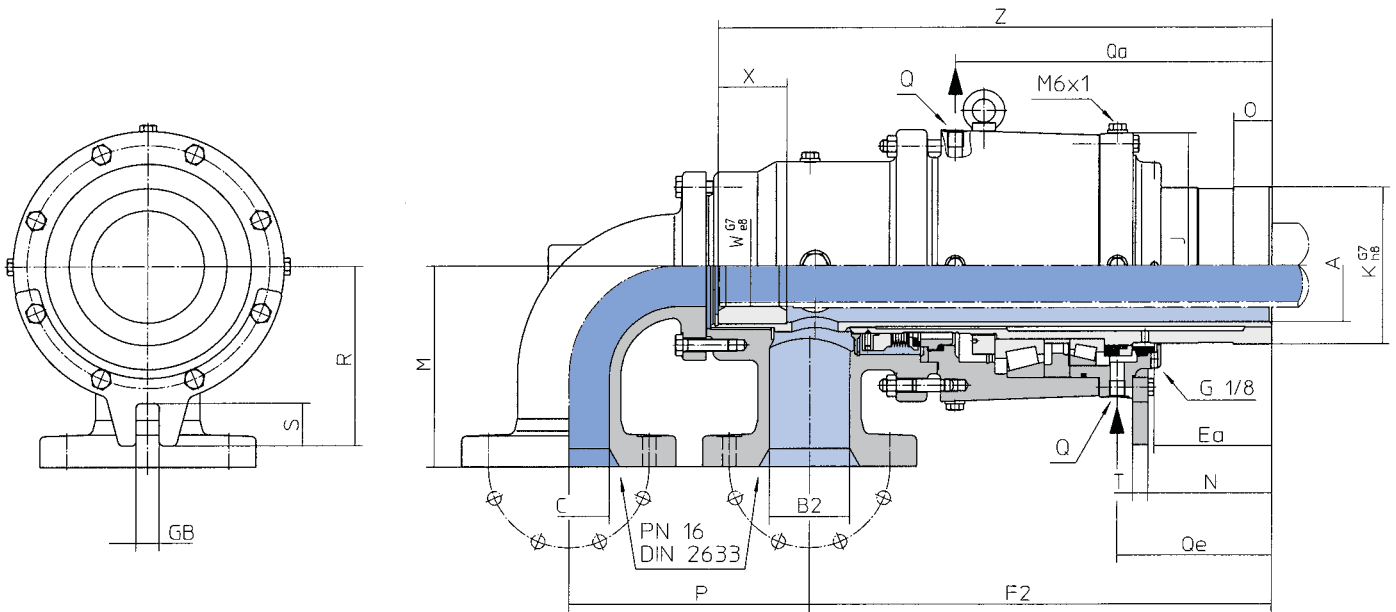
Ø A	25	32	38
B2	DN 20	DN 25	DN 32
C	DN 20	DN 25	DN 32
Ea	71	76	88
F2	280	285	325
Ø J	150	150	170
Ø K G7/h8	45	50	65
M ± 3	120	120	140
N	77	82	96
O	20	25	25
P ± 3	140	140	155
Q (4x90°)	G 1/2	G 1/2	G 1/2
Qa	100	105	121
Qe	183	188	228
R	102	102	120
S	24	24	25
T	10	10	10
Ø W G7/e8	18	24	29
X	30	30	40
Z	325	330	383
GB	20	20	20
重量(kg)	25	25	35

DQL



DQ

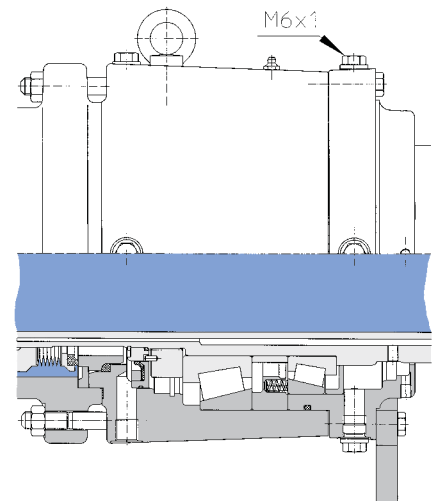
DN 50-150



DN	50	65	80	100	125	150
型号	DQLB 250 K-100	DQLB 265 K-100	DQLB 280 K-100	DQLB 2100K-100	DQLB 2125 K-100	DQLB 2150 K
订货号	1110322-100	1110397-100	1110472-100	1110547-100	1110622-100	1110697
型号	DQB 250 K-100	DQB 265 K-100	DQB 280 K-100	DQB 2100K-100	DQB 2125 K-100	DQB 2150 K
订货号	1110306-100	1110381-100	1110456-100	1110531-100	1110606-100	1110681
型号	DQTB 250 K-100	DQTB 265 K-100	DQTB 280 K-100	DQTB 2100K-100	DQTB 2125 K-100	DQTB 2150 K
订货号	1110316-100	1110391-100	1110466-100	1110541-100	1110616-100	1110691

∅ A	50	66	81	99	119	146
B2	DN 40	DN 50	DN 65	DN 80	DN 100	DN 125
C	DN 40	DN 50	DN 65	DN 80	DN 100	DN 125
Ea	101	116	119,5	134,5	138,5	152
F2	400	425	455	502	560	600
∅ J	186	204	234	265	310	352
∅ K G7/h8	85	105	114	135	170	204
M ± 3	145	170	180	195	230	260
N	83	125	131,5	146,5	149	160
O	30	35	40	45	50	50
P ± 3	170	180	205	225	280	315
Q (4x90°)	G 1/2	G 1/2	G 1/2	G 1/2	G 1/2	G 1/2
Qa	277	308,5	325	362	401	410
Qe	124,5	154	164,5	179,5	189,5	200
R	115	130	155	177	205	232
S	23	25	36,5	55	50	55
T	10	10	15	15	15	20
∅ W G7/e8	37	45	60	75	88	105
X	50	50	40	50	80	90
Z	460	500	535	587	676	720
GB	22	22	26	30	30	30
重量 (kg)	50	68	95	130	208	284

DQL



KE + KEW 冷却单元

冷却单元 KE/KEW

DQ和DQT系列的旋转接头需要使用隔离介质来冷却 (我们建议使用和使用主循环相同的载热体)。隔离介质由冷却单元来提供。冷却单元KE使用油-空气-冷却器; 冷却单元KEW使用油-水-冷却器。安装的控制元件监控旋转接头和隔离介质的冷却和过滤功能。控制元件把信号传送给用户的控制单元。即使旋转接头出现泄漏, 还是可以继续工作到规划的下次停车保养时间。

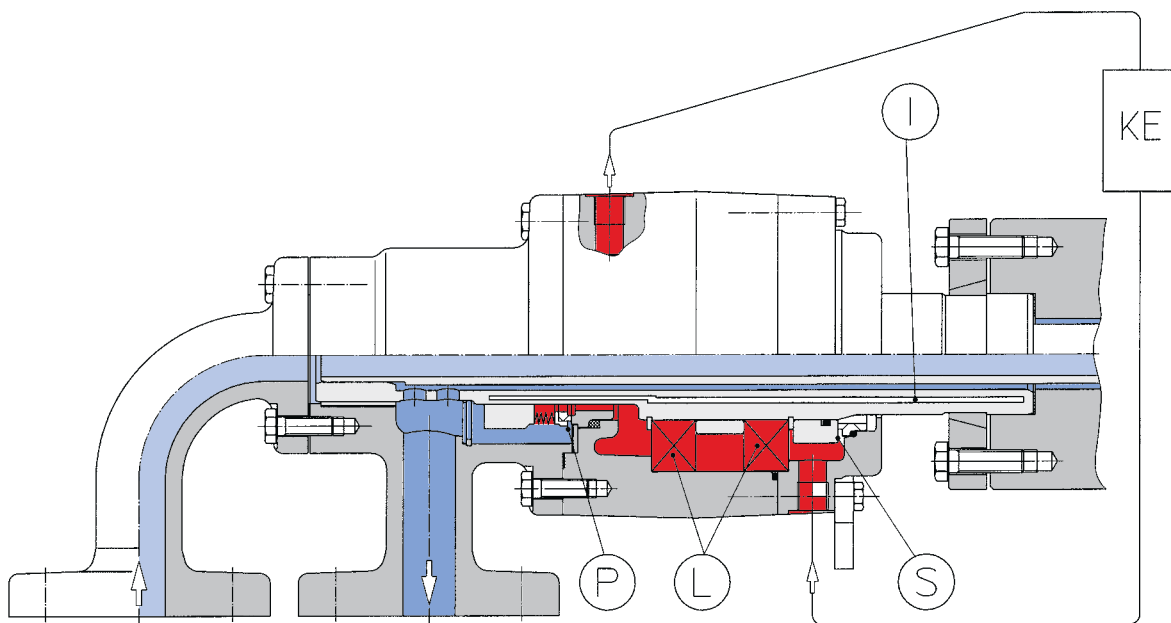
使用一台冷却单元可以为多个旋转接头提供冷却液。为了保证每个旋转接头都均衡地从冷却单元得到冷却液, 需要在进液处安装冷却液分配系统。



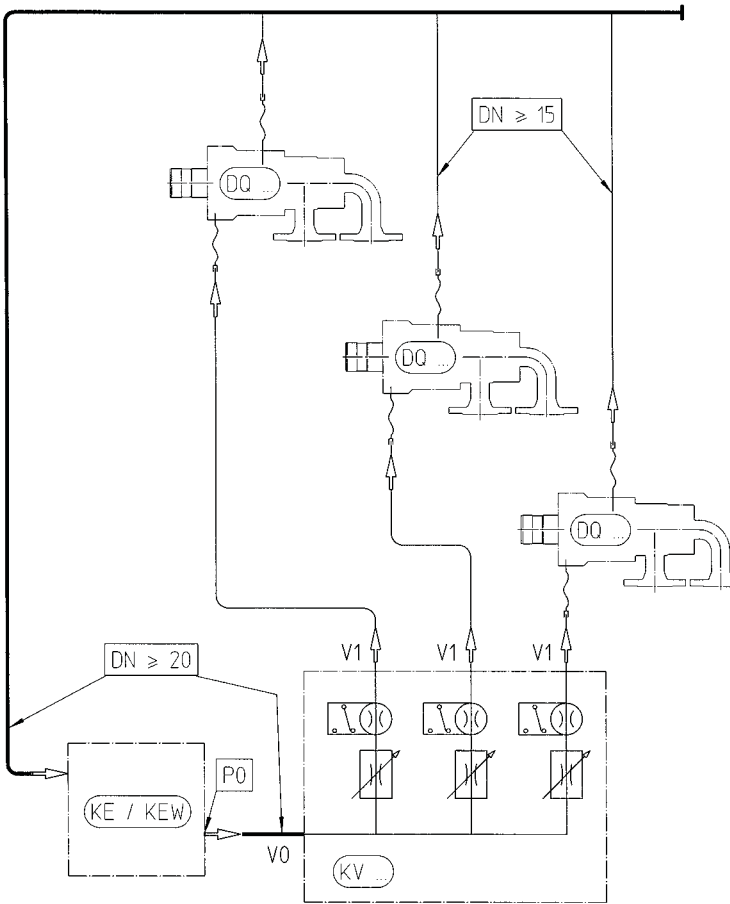
功能原理

热载热油流过旋转接头, 使用滑动环密封件(初级密封P)进行密封。如果载热油在密封间隙P中和空气中的氧气接触, 就会发生化学反应, 造成结焦。结果是密封件P和轴承L损坏。所以要有一个隔离介质 (第二个油循环系统) 流过旋转接头的轴承和密封处, 进行冷却和润滑。此外还把空气中的氧气和密封P远远隔开。冷却单元KE/KEW提供隔离介质, 并通过第二个密封(二次密封 S)和大气隔绝。特殊绝热结构 I 增加了隔离介质的作用。

与常规的旋转接头相比, 使用这一解决方案可以显著减少旋转接头的磨损, 改善工作可靠性。



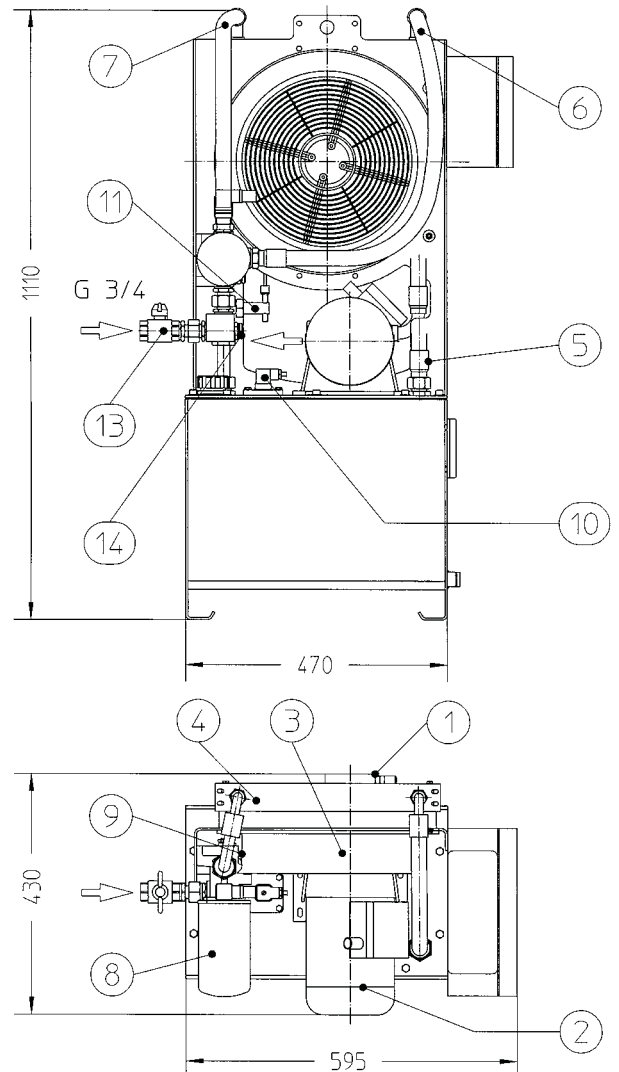
两个和更多旋转接头时的冷却循环



具有两个或更多的旋转接头时。要根据旁边的流程图来安装冷却油循环。我们建议使用冷却液分配器来平衡管路的长度和截面积之间的差异。它们保证了旋转接头供油V1的恒定，在低于极限值时向设备控制系统发出电信号。

管路的最大长度为25m。根据流程图确定最小管路截面积。

整个系统允许的最大压力损失为5 bar (泵压力 P0)。其它资料请参见我们的安装和保养说明书KE。



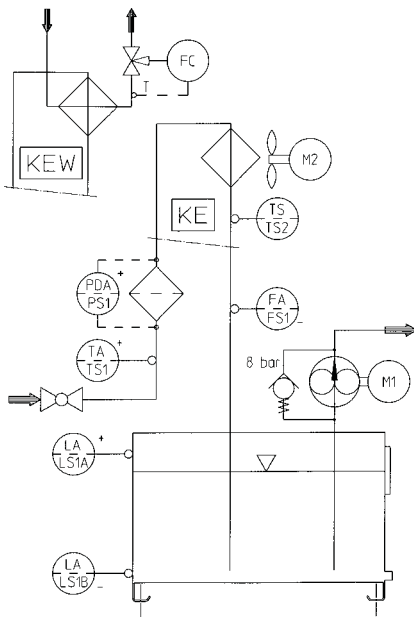
冷却单元的特性

监视温度、流量、最低和最高液面以及过滤器状态的控制元件在出现故障时向用户的控制系统发出电信号。电气线路预先安装到接线盒处，但是不包括主开关、保险和控制系统。

型号	KE 28	KEW 28
订货号:	1192058	1192059
油箱体积	35 l	
循环泵	28 / 33 l/min (50 / 60 Hz)	
电机功率	0,75 kW, 380-420 V, 50 Hz 0,9 kW, 440-480 V, 60 Hz	
冷却功率*	15,5 kW (KE) 至 18 kW (KEW)	
控制系统电压	24 V - 或 220 V ~	
标准颜色	RAL 7032, 硅灰色结构	
结构	按照欧共体机器指令	

* 入口空气和水的温度最高 30°C。

冷却单元的特性



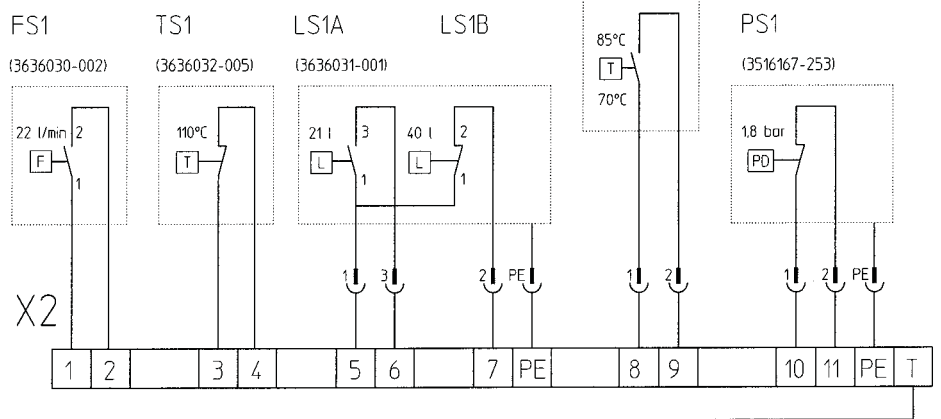
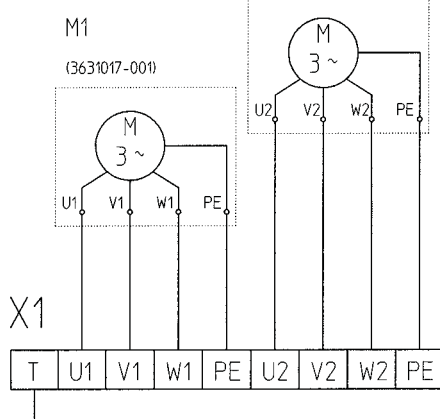
M1		泵用DS电机	0,75 / 0,9 kW, 绝缘级 F, IP 54 380-420 V/2,1-1,9 A/50 Hz/1400 Upm 440-485 V/2,0-1,8 A/60 Hz/1680 Upm
M2		空气冷却器用DS电机 只油KE 28配备	0,18 kW 绝缘级 F, IP 44 380-420 V/0,31 50 Hz/2600 Upm
FS1	FA	流量监视器 达到流量 = 1	IP 65, AC/DC 最大 250 V, 最大 2 A, 60 W
TS1	TA+	温度监视器 油温太高 = 0	IP 65, AC/DC, 最大 250 V 12 V: 最大 10 A 24 V: 最大 5 A
LS1A	LA+	最大液位监视器 达到油最大液位 = 0	IP 65, AC/DC
LS1B	LA	最小液位监视器 达到油最小液位 = 0	最大 250 V, 55 W
TS2	TS	油/空气冷却器调节器 只有 KE 28 配备	IP 65, AC/DC, 最大 250 V 12 V: 最大 10 A 24 V: 最大 5 A
	FC	油/水换热器调节阀 只有 KEW 28 配备	调节阀不需要辅助电能
PS1	PDA+	过滤器状态监控 更换过滤器 = 0	IP 65, AC/DC, 最大 250 V 220 V: 最大 5 A, 24 V: 最大 8 A

KE 28 :
M2

(3516156-001)

KE 28 :
TS2

(3636032-004)



备件

型号	KE 28	KEW 28
1 泵	3516157-002	3516157-002
2 电动机	3631017-001	3631017-001
3 联轴节	3514092-002	3514092-002
4 整体油冷却器	3516156-001	3516153-001
5 软管1	3513001-001	3513001-001
6 软管2	3513001-002	3513001-004
7 软管3	3513001-003	3513001-006

型号	KE 28	KEW 28
8 过滤器筒	3516166	3516166
9 油冷却器调节器	3636032-004	-
10 液面监视器	3636031-001	3636031-001
11 流量监视器	3636030-002	3636030-002
12 冷却水调节阀	-	3516002-003
13 球阀	3516171-001	3516171-001
14 温度监视器	3636032-005	3636032-005

询问和订货时请准确给出冷却单元的型号和部件号码！

项目设计

原始数据

旋转接头公称直径	DN	mm
载热油温度	T1	°C
载热油压力	p1	bar
转速	n	n ⁻¹
每台冷却单元冷却的旋转接头数目z		个

计算

每个旋转接头的机械摩擦效率

$$P_m = 0,105 * n * Mr / 1000$$

(Mr 从图 1 中读取) = kW

每个旋转接头的热效率

(Pt 从图 2 中读取) = kW

每个旋转接头的冷却效率 $P_v = P_m + P_t$ = kW

要求的冷却效率

$$P_{ke} * \geq Z * P_v = kW$$

冷却单元需要的油流量:

$$Q \geq 1,35 * Z * P_v = l/min$$

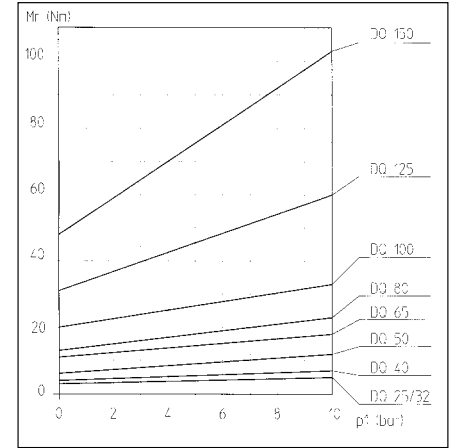


图 1

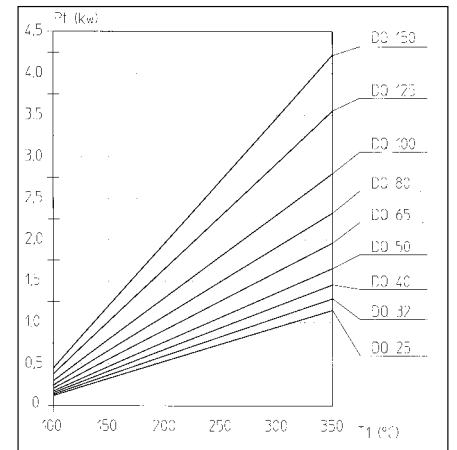
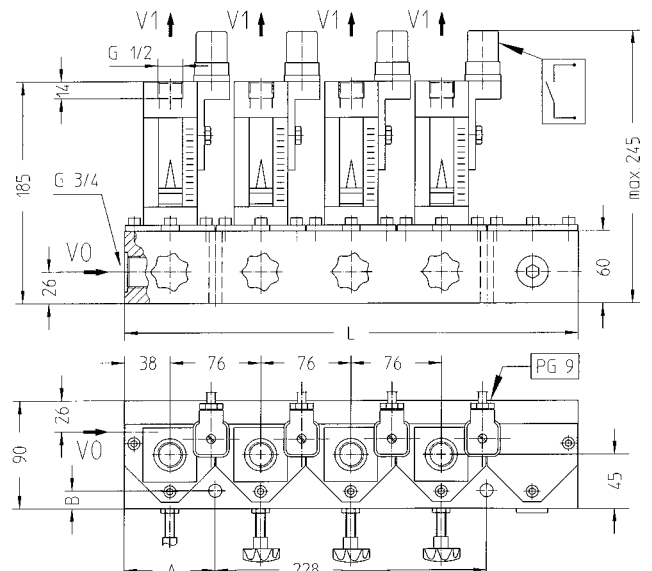


图 2

油分配器

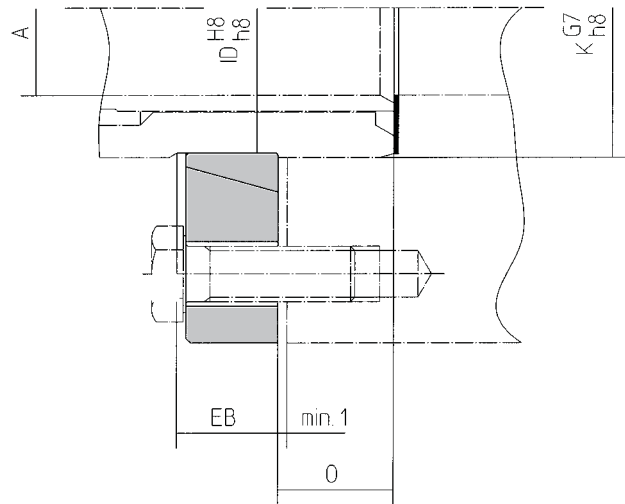
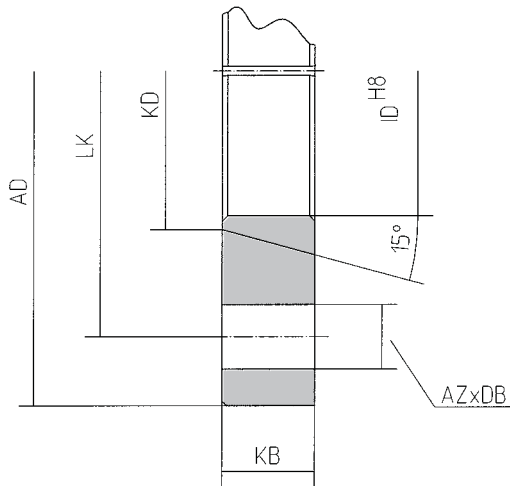
油体积 / 密封头 V1	密封头数目 z			
	z = 2	z = 3	z = 4	z = 5
4-10 l/min		KV 10-3 3516158-103	KV 10-4 3516158-104	KV 10-5 3516158-105
10-20 l/min	KV 20-2 3516158-202			
L	152	380	380	380
A	11	76	76	76
B	11	15	15	15



松套法兰接头和密封垫

K型法兰和内环

材料: St



DN	K型法兰	订货号	内环	订货号	密封垫 订货号	Ø A	Ø AD	Ø LK	AZ x Ø DB	Ø KD	Ø ID H8/h8	KB	Ø K G7/h8	O	EB
25	KF 32-500	1190434-500	IR 32-500	1190404-500	3512234	25	115	90	4 x 11	48	43	15	45	20	16
32	KF 40-500	1190435-500	IR 40-500	1190405-500	3512235	32	120	95	4 x 11	53	48	18	50	25	20
40	KF 50-500	1190436-500	IR 50-500	1190406-500	3512236	38	145	115	4 x 14	69	63	20	65	25	22
50	KF 65-500	1190437-500	IR 65-500	1190407-500	3512237	50	165	135	4 x 14	89	82	25	85	30	28
65	KF 80-500	1190438-500	IR 80-500	1190408-500	3512238	66	205	170	4 x 18	109	102	30	105	35	34
80	KF 100-500	1190439-500	IR 100-500	1190409-500	3512239	81	220	185	6 x 18	120	110	30	114	40	32
100	KF 100-41	1190439-041	IR 100-10	1190409-010	1190045	98	228	195	8 x 18	144	130	30	135	45	32
125	KF 125-9	1190450-009	IR 125-6	1190410-006	1190026	120	250	215	8 x 18	175	165	35	170	50	38
150	KF 150-19	1190451-019	IR 150-10	1190411-010	1190047	143	305	260	8 x 22	205	200	40	204	50	45

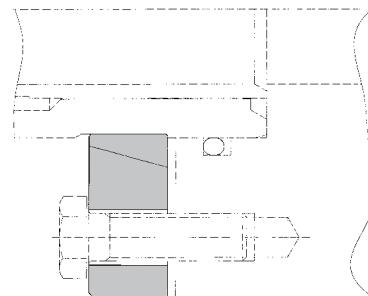
法兰接头 B2 和 C 用密封垫 (DIN 2633)

DN	接头B2 和 C 用 密封垫
25	3512265
32	3512266
40	3512267
50	3512268
65	3512269
80	3512270
100	3512271
125	3512272
150	3512273

带有O形环的松套法兰接头

如果安装转接头时不需要定位且高转速, 我们建议使用O形环进行密封。

注意! 选择O形环时要考虑介质和温度!

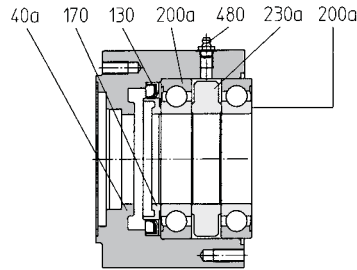


备件

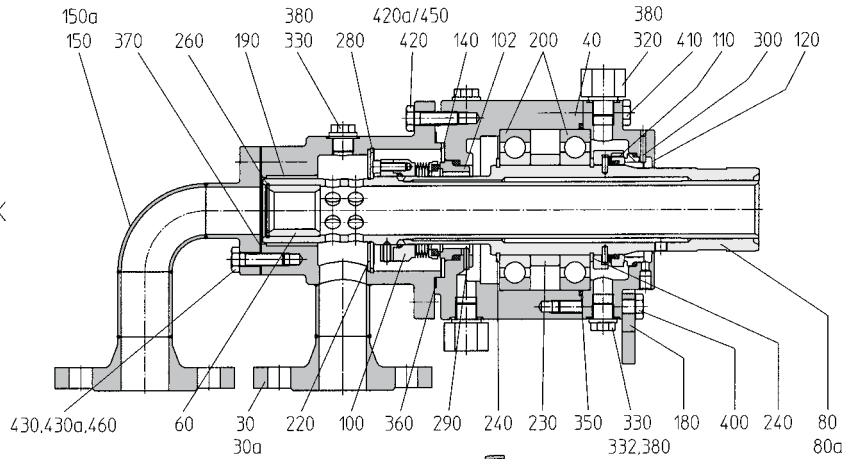
DQ 系列

DN 25-40

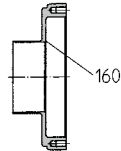
DQLB 2... K



DQB 2... K



DQTB 2... K



	DN	25	32	40		DN	25	32	40
30	外壳 DQB2 / DQLB2	1110102	1110177-120	1110252-090	230	定位环 DQ / DQT	1110208	1110208	1110283
30a	外壳 DQTB2	1110102-068	1110177-155	1110252-114	230a	定位环 DQL	1110208-151	1110208-151	1110283-082
40	轴承箱 DQ / DQT	1110184-145	1110184-145	1110259	240	止动环 1	3501023	3501023	3501024
40a	轴承箱 DQL	1110184-150	1110184-150	1110259-122	260	止动环 2	3501239	3500697	3501225
60	转子轴套	1110119	1110194	1110269	280	扣环	3500696	3500696	3500706
80	转子 K DQB2 / DQLB2	1110115	1110190-146	1110265	290	带槽销 1	3500886	3500886	3500904-004
80a	转子 K DQTB2	1110115-072	1110190-157	1110265-116	300	带槽销 2	3500890	3500890	3500890
100	初级滑动环密封的固定单元	3511188-011	3511188-011	3511190-011	320	变径接头 DQ / DQT	3513354	3513354	3513354
102	初级逆向滑动环	1110202-133	1110202-133	1110277-101	330	销紧螺钉 1	3500658	3500658	3500658
110	整套二次滑动环密封	1110201-141	1110201-141	1110276	332	传感器密封头	3500658-063	3500658-063	3500658-063
110-10	静止环	3511404-077	3511404-077	3511405-046	350	O形环	3511871-001	3511871-001	3511719-001
110-20	滑环	1110201-139	1110201-139	1110278	360	密封垫 1	1110143-050	1110143-050	3512013
110-40	压力弹簧	3511681	3511681	3511682	370	密封垫 2	3512012	3512012	3212014
110-50	O形环 1	3511701-001	3511701-001	3511894-001	380	密封环 1	3502116-001	3502116-001	3502116-001
110-60	O形环 2	3511696-001	3511696-001	3511708-001	400	六角螺丝 1	3500053-007	3500053-007	3500128-007
120	盖子	1110210-092	1110210-092	1110285-086	410	六角螺丝 2	3500052-007	3500052-007	3500127-007
130	轴密封环 DQL	3511781-001	3511781-001	3511782-001	420	六角螺丝 3 DQ / DQL	3500085-007	3500085-007	3500123-007
140	固定板	1110206	1110206	1110281-057	420a	止动螺钉 1 DQT	3500275	3500275	3500232
150	弯头 DQ / DQL	1110139	1110214-123	1110289-092	430	六角螺丝 4 DQ / DQL	3500084-007	3500084-007	3500123-007
150a	弯头 DQT	1110139-064	1110214-152	1110289-119	430a	止动螺钉 2 DQT	3500275	3500275	3500232
160	转向轴套 DQT	1110209	1110209	1110295-123	450	六角螺母 1 DQT	3500301	3500301	3500303
170	轴套 DQL	1110223-154	1110223-154	1110298	460	六角螺母 2 DQT	3500301	3500301	3500303
180	制动板	1110212-066	1110212-066	1110287	480	锥形润滑咀 DQL	3500914	3500914	3500914
190	节流套	3510482	3210482	3510532					
200	深槽球轴承	3510135-005	3510135-005	3510206-005					
200a	深槽球轴承 DQL	3510135-010	3510135-010	3510206-010					
220	挡板	1110174	1110174	1110282-058					

询问和订货时请准确给出冷却单元的型号和部件号码！请按照我们的操作手册RDQ_25 进行修理。

备件

DQ 系列

DN 50-150

	DN	50	65	80	100	125	150
30	外壳 B2	1110327-135	1110402-142	1110477-209	1110552-148	1110627	1110702
40	轴承箱 DQ / DQT	1110334-137	1110409-141	1110484-210	1110559-135	1110634	1110709
40 a	轴承箱 DQL	1110334-151	1110409-145	1110484-224	1110559-159	1110634-160	1110709-146
60	转子轴套	1110344-080	1110419	1110494-140	1110569-109	1110644	1110719
80	转子 K DQB2 / DQLB2	1110340-138	1110415-108	1110490-214	1110565-136	1110640-132	1110715
80 a	转子 K DQTB2	1110340-141	1110415-159	1110490-232	1110565-166	1110640-165	1110715-171
100	初级滑动环密封的固定单元	3511191-011	3511192-011	3511193-011	3511194-011	3511195-011	3511196-011
102	初级逆向滑动环	1110352-119	1110399-102	1110502-198	1110549-130	1110652-113	1110727-126
110	整套二次滑动环密封	1110351	1110426	1110501	1110576	1110651	1110726
110-10	静止环	3511406-043	3511407-049	3511408-077	3511409-043	3511410-043	3511411-041
110-20	滑环	1110353	1110399-092	1110503-111	1110578	1110653	1110728-153
110-40	压力弹簧	3511683	3511685	8 x 3511553	8 x 3511550	8 x 3511551	8 x 3511551
110-50	O形环 1	3511871-001	3511716-001	3511873-001	3511703-001	3511725-001	3511727-004
110-60	O形环 2	3511869-001	3511715-001	3511874-001	3511702-001	3511712-001	3511726-004
120	盖子	1110360	1110435-144	1110510-212	1110585-145	1110660-125	1110735
130	轴密封环 DQL	3511180-001	3511953	3511972	3511178-001	3511181-001	3511165
140	挡板	1110356-144	1110431-120	1110506-219	1110581-150	1110656-059	1110731-054
150	弯头	1110364	1110439-143	1110514-138	1110589-097	1110664	1110739
160	转向轴套 DQT	1110348-146	1110423	1110522-231	1110597-149	1110648	1110723
170	轴套 DQL	1110373-145	1110448-134	1110523-222	1110598-139	1110673-139	1110729
180	固定板	1110362-083	1110437-115	1110512-220	1110587-146	1110662-140	1110737
190	节流套	3510523	3510539	3510513	3510519	3510485	3510491
200	圆锥滚柱轴承 1	3510142	3510044	3510027	3510025	3510072	3510024
202	圆锥滚柱轴承 2	3510045	3510044	3510027	3510021	3510072	3510023
204	定位环 DQ / DQT	1110358-147	1110433-113	1110508-217	1110583-144	1110658-136	1110733
204 a	定位环 DQL	1110358-148	1110433-132	1110508-225	1110583-162	1110658-162	1110733-140
206	调整环	1110359-136	1110436	1110509-218	1110586-143	1110661	1110736
206 a	调整环 DQL	1110359-152	1110436-135	1110509-226	1110586-169	1110661-168	1110736
220	挡板	1110357-149	1110432-065	1110507-180	1110582-151	1110657-061	1110732-056
230	NILOS 环 DQL	3509060	3509076	3509075	3509062	3509058	1110738
240	花键螺母 DQ / DQT	3513513	3513512	3513508	3513505	1110624-137	1110699-138
240 a	花键螺母 DQL	1110324-150	1110399-133	1110474-223	1110549-160	1110624-137	1110699-138
250	止动环 1 DQL	3500930	3500950	3501037	3500949	3500959	3500954
260	止动环 2	3501232	3501236	3501205	3501251	3501207	3501237
270	轴承组压力弹簧	3511525	3511558	3511560	3511558	3511587	3511557
280	扣环	3500870	3500874	3500693	3501050	3500709	3500871
290	带槽销 1	3500909-004	3500909-004	3500890	3500922	3500922	3500896
300	带槽销 2	3500909-004	3500909-004	3500922	3500922	3500922	3500922
310	带槽销 3	3500940	3500940	3500940	3500940	3500940	3500940
320	销紧螺钉 G ^{1/8}	3500664	3500664	3500664	3500664	3500664	3500664
330	销紧螺钉 G ^{1/2}	3500655	3500655	3500655	3500655	3500655	3500655
332	传感器旋转接头	3500655-158	3500655-158	3500655-158	3500655-158	3500655-158	3500655-158
340	O形环 DQL	3511701-001	3511569-001	3511871-001	3511776-004	3511780-004	3511758-001
350	O形环 DQ / DQT	3511755-001	3511839-001	3511758-001	3511773-001	3511757-001	3511759-001
360	密封垫 1	1110444-062	3512018	1110594-070	1110669-063	1110668-084	1110743-116
370	密封垫 2	3512281	1110449-261	1110519-154	3512018	3512020	3512255
380	密封环	3502115-001	3502115-001	3502115-001	3502115-001	3502115-001	3502115-001
390	止动环 DQT	3500873	3500948	3500692	3500947	3500699	3500875
400	六角螺丝 1	3500137-007	3500094-007	3500134-007	3500137-007	3500137-007	3500173-007
410	六角螺丝 2	3500134-007	3500092-007	3500128-007	3500128-007	3500134-007	3500164-007
420	销紧螺钉或六角螺丝	3500123-007	3500164-007	3500274-007	3500271-007	3500271-007	3500271-007
420 a	销紧螺钉 1 DQT	3500257	3500279	3500986	3500242-007	3500242-007	3500242-007
430	六角螺丝 3	3500123-007	3500123-007	3500165-007	3500161-007	3500166-007	3500204-007
430 a	销紧螺钉 2 DQT	3500257	3500257	3500227-007	3500234	3500234	3500236
450	六角螺母	-	-	3500285-007	3500287-007	3500287-007	3500287-007
450 a	六角螺母 DQT	3500303	3500285-001	3500285-001	3500300	3500300	3500300
460	六角螺母 DQT	3500303	3500303	3500285-001	3500285-001	3500285-001	3500300
470	有眼螺栓	3500668	3500668	3500668	3500668	3500668	3500668
480	锥形润滑咀	3500914	3500914	3500914	3500914	3500914	3500914

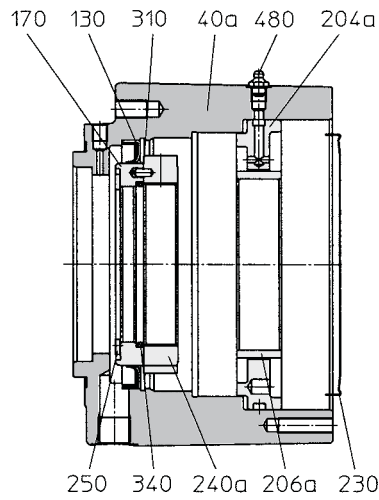
询问和订货时请准确给出冷却单元的型号和部件号码！请按照我们的操作手册 RDQ_25 进行修理。

备件

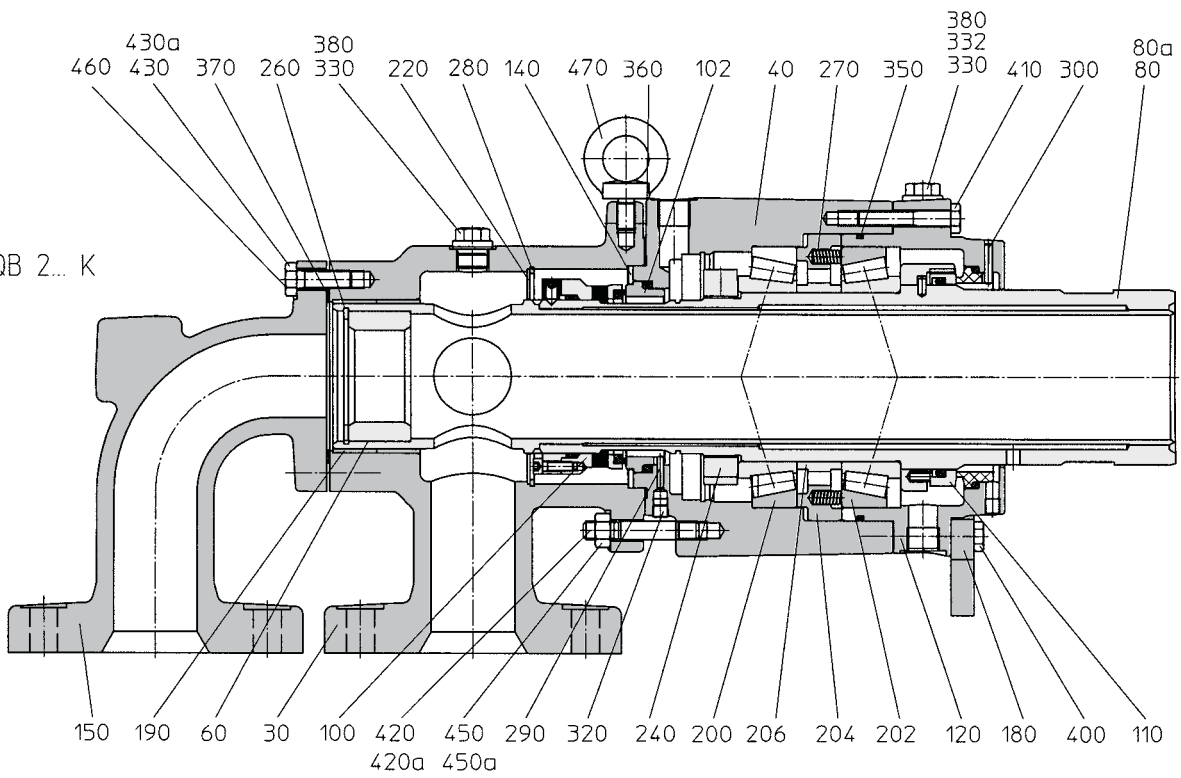
DQ 系列

DN 50-150

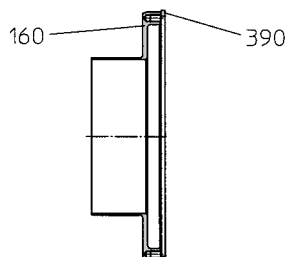
DQLB 2... K



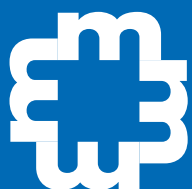
DQB 2... K



DQTB 2... K



maier



北京泰瑞恩商贸有限公司
Beijing Torion Trading Co.,Ltd.

Tel:13801253818 Fax:010-84067150
www.torion.cn sales@torion.cn

