

旋转接头

结构系列 DP



旋转接头结构系列 DP

DP 系列旋转接头适用于

- 冷却水和热水
- 其改进型-800系列也适用于载热油
- 小尺寸结构系列也适用于液压油和压缩空气。
- 因为摩擦力矩小，所以能够用于高转速。
- 可以提供具有Atex认证的结构。

本结构系列分成4类:

- DP 06, 小尺寸结构系列, 第11页。
- DP 10至DP 50, 带有-800结构, 第6-10页。
- DP 65至100, 大尺寸结构系列, 第12-15页。
- DPN, 不锈钢结构系列, 第16-18页。

基本结构系列 DP 10-50

- 其它优点还有
 - 摩擦力矩低(对生产薄膜非常重要)。
 - 寿命长。
 - 维修方便。
- 外壳和肘形件采用黄铜制作, 表面以符合环保要求方式喷沙抛光, 外壳四周有5个泄露孔, 用以保护轴承。
- 转子采用铬钢制作。
- 两个球轴承, 出厂时轴承已经预润滑完毕, 80°C以下不需要保养; 用于更高的温度时, 润滑位置亦容易达到。
- 带减低压力的滑动环密封, 容易更换成其它组合。
推荐使用: 组合1用于80°C以下的水, 组合3用于160°C以下的水和载热油, 组合4用于污水, 组合5用于空气。
- -800系列用于载热油, 配备有经过热稳定处理的球轴承, 使用Viton材料制作的O形环和轴向轴密封作为轴承附加保护。
- 与转动压力系统的连接为:
 - 标准外螺纹接管, 有右旋螺纹或左旋螺纹 G/BSP(ISO 228)或NPT(ANSI),
 - 在螺纹尾扣处有一个密封定位环。
 - K型法兰和锥形内环(DN 40和DN 50)。
 - 固定法兰F(DN 40和DN 50)。
- 径向外壳连接, 右旋螺纹G/BSP(ISO 228)或NPT(ANSI), 轴向使用右旋螺纹NPT(ANSI), -800系列使用G/BSP(ISO 228)。轴向螺纹使用封头螺栓, -800系列使用密封垫。
- 由于摩擦力矩小, 所以不需要转动保护。



肘形件

DN10-50的DP旋转接头只提供单通道结构。双通道时要使用肘形件。

- P 2 ... 用于固定内管(螺纹固定)
- PR 2 ... 用于转动内管(安放在肘形件中)
- PO 2 ... 用于固定内管, 浮动安放在O形环中, 使用螺栓进行转动保护。提供PO 2型用的内管。
- PO 2 ... -800 系列同上, 但是肘形件和外壳之间使用Viton材料制作的O形环密封。

泄露孔的密封塞和软管接头

在有尘土的环境中, 我们建议使用密封塞密封泄露孔, 保护密封材料。一个泄露孔上安装有软管接头, 可以安装6 mm软管。

1 套 (订货号: 1190345) =

- 4 个密封塞 +
 - 1 个软管接头,
- 适用于所有规格。



大尺寸结构系列 DP 65-100

- 保留低摩擦力矩带来的优点。它们也可以用于高转速。
- 减压式滑动环密封。弹簧安装在介质流之外。
- 外壳采用钢制造，涂有保护漆。具有高配合精度的横截面，3个外壳类型，用于单通道和双通道结构以及静止和转动内管。内管放在外壳内部，不需要肘形件。
- 球轴承在出厂时已经润滑完毕，润滑位置容易到达。
- 与转动压力系统的连接方式和基本结构系列相同。使用槽和O形环进行密封。
- 径向和轴向外壳接口，右旋螺纹G/BSP(ISO 228)或NPT(ANSI)。
- 尽管转动力矩小，仍然有转矩支撑保护软管。
- 密封塞组也适用于大尺寸结构系列。
- 所有其它技术细节与基本结构系列相同。



不锈钢结构系列 DPN

- DPN系列旋转接头在结构上与基本结构系列相同。它们适用于食品产业或腐蚀性介质。标准结构的材料是1.4104。对要求特别苛刻的任务可以提供结构系列-100，材料为1.4571。
- 单通道结构有径向(1B)或轴向(1C)接口。双通道结构有螺纹固定(2)或转动(R2)内管。径向接口可以在360°范围内任意调整。
- 球轴承终生润滑。
- 使用带有右旋螺纹或左旋螺纹G/BSP(ISO 228)或NPT(ANSI)的标准外螺纹接管与转动压力系统进行连接。
- 径向和轴向外壳接口，右旋螺纹G/BSP(ISO 228)或NPT(ANSI)。
- 所有其它技术细节与基本结构系列相同。

小尺寸结构系列 DP 06

- 外壳采用铝制作，经过铝阳极氧化处理。Atex结构没有经过铝阳极氧化处理。
- 球轴承终生润滑。
- 外壳只提供带有径向接口的单通道结构，右旋螺纹G/BSP(ISO 228)或安装到辊径，带有轴向接口。
- 使用带有右旋螺纹或左旋螺纹的标准外螺纹接管与转动压力系统进行连接，只有G/BSP(ISO 228)。

结构系列 DP 的使用数据 / 订货说明

使用数据

结构系列	DP	DP	DP-800	DP	DPN
结构				1, 2, R2	1B, 1C, 2, R2
公称内径 DN mm	...06	10...50	10...50	65...100	10...50
介质	压缩空气 冷却水 热水 液压油)*	冷却水 热水	载热油	冷却水 热水	冷却水 热水
温度 压力 PN	最低...最高°C 最小...最大巴	-15...160 0,2...10	...160 ...10	-10...140 0,2...10	-10...90 0,2...10
转速	最大...min ⁻¹	55 000/DN 3000	55 000/DN 2500	55 000/DN 2500	55 000/DN 850

避免同时在数个最大极限条件下工作。更高的数值和其它介质时欢迎垂询。

)* 液压油使用数据: 最高80° C、80巴、400 min⁻¹

订货说明

示例:

DP	15	R	5	1	-100
----	----	---	---	---	------

基本和小尺寸结构系列 DP		第6 - 11页			
公称直径DN, mm (≙ 尺寸 A) 06, 10, 15, 20, 25, 32, 40, 50					
R	转子接口 右旋螺纹				
L	左旋螺纹				
K	K型法兰, DN 40和DN 50				
F	固定法兰, DN 40和DN 50				
外壳接口B和转子接口D的组合可能性					
0	NPT	K 或 F			
1	NPT	G			
3	NPT	NPT			
5	G	G	DP 06 只有组合 5		
9	G	K 或 F	其它组合可能性欢迎垂询。		
密封材料组合					
1	人造石墨 19K - 铬钢 18E				
3	金属浸渍人造石墨 19W - SIC 18C				
4	SIC 19C - SIC 18C				
5	人造石墨 19K - SIC 18C				
DP 06 只有组合 5					
特殊结构用连续编号, 由制造厂家确定, -800用于载热油。					

肘形件P订货说明

示例:

PO 2	15	G	-100
------	----	---	------

P2	设计内管结构 固定(螺丝固定, 右旋螺纹G/BSP, ISO 228)			
PR2	转动			
PO2	固定(浮动安放在O形环中)			
公称直径与DP的公称直径相同				
螺纹接口 C1/C2				
G	BSP (ISO 228)			
N	NPT (ANSI)			
特殊结构用连续编号, 由制造厂家确定, -800用于载热油。				

订货说明

示例:

DP R 2 100 L 5 4 -001

大尺寸结构系列 DP		第12 – 15页	
R	转动内管结构 带有滑动轴承		
1	外壳接口数目		
2	单通道结构		
	双通道结构		
公称直径DN, mm (≐ 尺寸A) 65、75、80、100			
R	转子接口		
L	右旋螺纹		
K	左旋螺纹		
F	K型法兰		
	固定法兰		
外壳接口B和转子接口D的组合可能性			
0	NPT	K 或 F	
1	NPT	G	
3	NPT	NPT	
5	G	G	
9	G	K 或 F	
其它组合可能性欢迎垂询。			
密封材料组合			
1	人造石墨 19K - 铬钢 18E		
3	金属浸渍人造石墨 19W - SIC 18C		
4	SIC 19C - SIC 18C		
特殊结构用连续号码, 由制造厂家确定。			

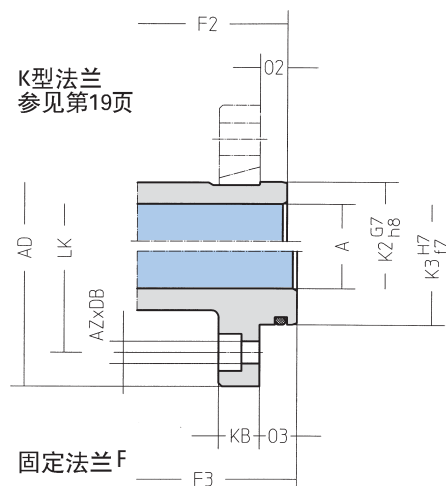
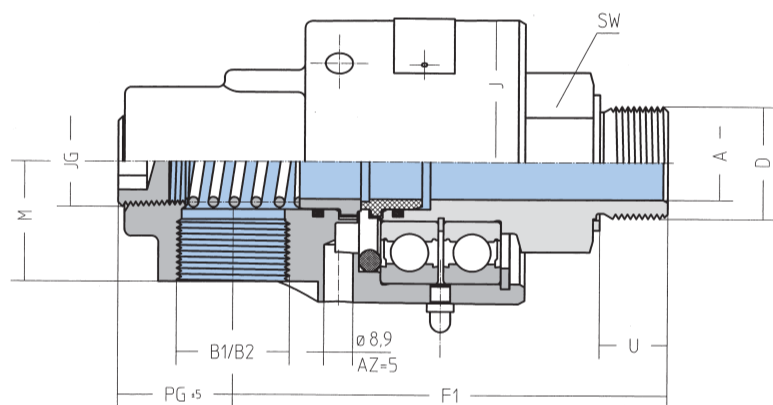
订货说明

示例:

DPN 1B 25 R 5 3 -101

不锈钢结构系列 DPN		第16 – 18页	
	外壳接口数目		
1B	径向接口		
1C	轴向接口		
2	螺旋联接内管的双通道结构		
R2	转动内管的双通道结构		
公称直径DN, mm (≐ 尺寸A) 10、15、20、25、32、40、50			
转子接口			
R	右旋螺纹		
L	左旋螺纹		
K	K型法兰, DN 40和DN 50		
外壳接口B和转子接口D的组合可能性			
0	NPT	K	
1	NPT	G	
3	NPT	NPT	
5	G	G	
9	G	K	
其它组合可能性欢迎垂询。			
密封材料组合			
1	人造石墨 19K - 铬钢 18E		
3	金属浸渍人造石墨 19W - SIC 18C		
4	SIC 19C - SIC 18C		
100	结构: 外壳和转子由不锈钢1.4571制造。		
101	特殊结构: 由制造厂家确定。		

DP DN 10-50

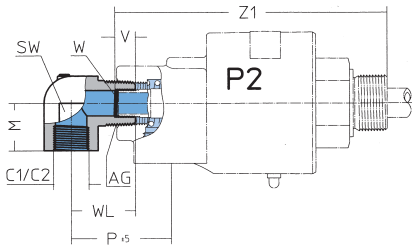


		DN	10	15	20	25	32	40	50
外壳接口	B1 = G	型号	DP 10 R 51	DP 15 R 51	DP 20 R 51	DP 25 R 51	DP 32 R 51	DP 40 R 51	DP 50 R 51
		订货号	1112050-051	1112100-051	1112150-051	1112200-051	1112250-051	1112300-051	1112350-051
		型号	DP 10 L 51	DP 15 L 51	DP 20 L 51	DP 25 L 51	DP 32 L 51	DP 40 L 51	DP 50 L 51
		订货号	1112051-051	1112101-051	1112151-051	1112201-051	1112251-051	1112301-051	1112351-051
								DP 40 K 91	DP 50 K 91
								1112302-091	1112352-091
								DP 40 F 91	DP 50 F 91
								1112303-091	1112353-091
B2 = NPT	型号	DP 10 R 11	DP 15 R 11	DP 20 R 11	DP 25 R 11	DP 32 R 11	DP 40 R 11	DP 50 R 11	
	订货号	1112050-011	1112100-011	1112150-011	1112200-011	1112250-011	1112300-011	1112350-011	
	型号	DP 10 L 11	DP 15 L 11	DP 20 L 11	DP 25 L 11	DP 32 L 11	DP 40 L 11	DP 50 L 11	
	订货号	1112051-011	1112101-011	1112151-011	1112201-011	1112251-011	1112301-011	1112351-011	
							DP 40 K 01	DP 50 K 01	
							1112302-001	1112352-001	
							DP 40 F 01	DP 50 F 01	
							1112303-001	1112353-001	

Ø A	9,5	13	17,5	22	30	35	47
B1	G 3/8	G 1/2	G 3/4	G 1	G 1 1/4	G 1 1/2	G 2
B2	3/8" NPT	1/2" NPT	3/4" NPT	1" NPT	1 1/4" NPT	1 1/2" NPT	2" NPT
D	G 3/8 A	G 1/2 A	G 3/4 A	G 1 A	G 1 1/4 A	G 1 1/2 A	G 2 A
F1	88	98	112	128	153	176	191
F2						164	201
F3						170	192
Ø J	54	58	74	84	100	110	137
Ø K2 G7/h8						50	65
Ø K3 H7/f7						65	80
M	24	25	31	36	42	45	57
O2						10	10
O3						20	20
PG ±5	26,5	24	30	37	46	53,5	60
U	15	18	17	20	26	27	27
Ø AD						100	125
AZ x Ø DB						5x9	5x11
JG	1/4" NPT	3/8" NPT	1/2" NPT	3/4" NPT	1" NPT	1 1/4" NPT	1 1/2" NPT
KB						15	15
Ø LK						80	100
SW	24	30	36	46	55	60	75
重量 (kg)	0,8	1	1,8	2,4	4,5	6,2	9

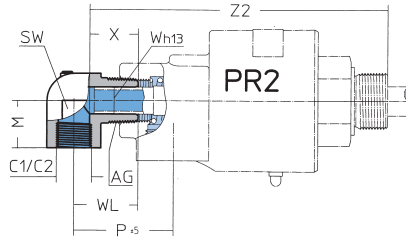
P DN 10-50

结构系列 DP用肘形件



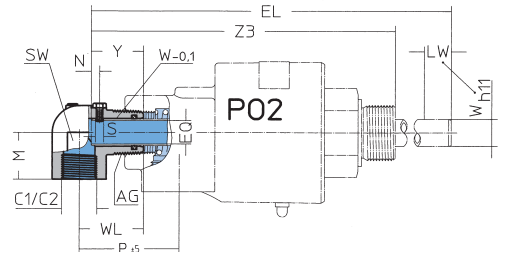
型号 P 2

用于固定、螺旋联接内管(带有右旋螺纹)。



型号 PR 2

用于转动内管，直接安放在肘形件中。



型号 PO 2

用于固定内管，浮动安放在O形环中，使用螺栓进行转动保护。提供PO 2型号用的内管。

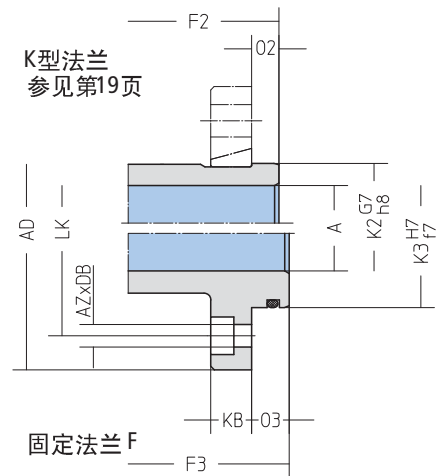
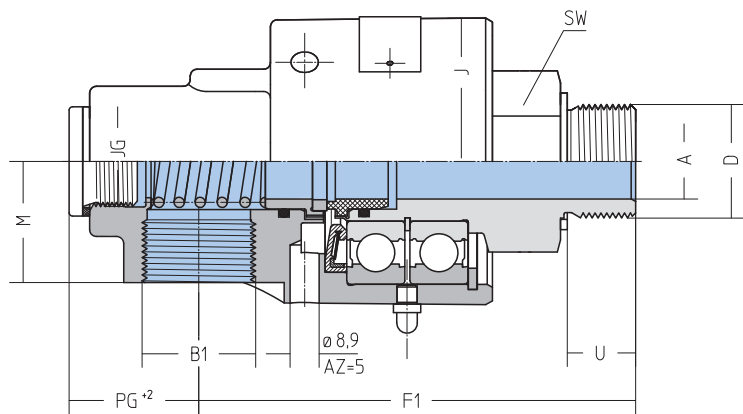
	DN	10	15	20	25	32	40	50
C1 = G	型号	P2 10 G	P2 15 G	P2 20 G	P2 25 G	P2 32 G	P2 40 G	P2 50 G
	订货号	1112066	1112116	1112166	1112216	1112266	1112316	1112366
	型号	PR 2 10 G	PR 2 15 G	PR 2 20 G	PR 2 25 G	PR 2 32 G	PR 2 40 G	PR 2 50 G
	订货号	1112067	1112117	1112167	1112217	1112267	1112317	1112367
C2 = NPT	型号	PO 2 10 G	PO 2 15 G	PO 2 20 G	PO 2 25 G	PO 2 32 G	PO 2 40 G	PO 2 50 G
	订货号	1112068	1112118	1112168	1112218	1112268	1112318	1112368
	型号	P2 10 N	P2 15 N	P2 20 N	P2 25 N	P2 32 N	P2 40 N	P2 50 N
	订货号	1112069	1112119	1112169	1112219	1112269	1112319	1112369
C2 = NPT	型号	PR 2 10 N	PR 2 15 N	PR 2 20 N	PR 2 25 N	PR 2 32 N	PR 2 40 N	PR 2 50 N
	订货号	1112070	1112120	1112170	1112220	1112270	1112320	1112370
	型号	PO 2 10 N	PO 2 15 N	PO 2 20 N	PO 2 25 N	PO 2 32 N	PO 2 40 N	PO 2 50 N
	订货号	1112071	1112121	1112171	1112221	1112271	1112321	1112371

C1	G 1/4	G 3/8	G 1/2	G 1/2	G 3/4	G 3/4	G 1 1/4
C2	1/4" NPT	3/8" NPT	1/2" NPT	1/2" NPT	3/4" NPT	3/4" NPT	1 1/4" NPT
M	18	20	26	28	35	38	45
N	5	5	5	5	5	5	5
P ±5	42,5	38,5	51	59	74	82	98
Ø S	5	5	5	5	5	5	5
V	8	8	12	12	15	17	20
W	M 6 x 1	G 1/8	G 1/4	G 3/8	G 1/2	G 3/4	G 1
Ø W h13	6	10	13	16	22	26	32,2
Ø W -0,1	6	10	13	16	22	26	34
X	21	19,5	25,5	28,5	35	37	39
Y	25	25	28	31	38	40	40
Z1	112	118	140	161	195	226	250
Z2	125	129	153,5	177,5	215	246	269
Z3	129	135	156	180	218	249	270
AG	1/4" NPT	3/8" NPT	1/2" NPT	3/4" NPT	1" NPT	1 1/4" NPT	1 1/2" NPT
SW	22	22	32	32	36	36	55
WL	27	27	35	38	47	49	58,5
重量(kg)	0,1	0,1	0,3	0,3	0,5	0,6	1,3

肘形件PO2用内管

	DN	10	15	20	25	32	40	50
型号		ES 10	ES 15	ES 20	ES 25	ES 32	ES 40	ES 50
订货号		1190951	1190952	1190953	1190954	1190955	1190956	1190957
Ø W h11		6	10	13	16	22	26	34
Ø EQ		5	8	11	14	20	24	31
EL		176	188	193	252	269	297	342
LW		55	55	55	75	55	55	75

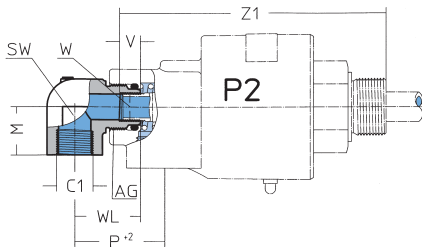
DP ...-800 DN 10-50



DN	10	15	20	25	32	40	50
型号	DP 10 R 53-800	DP 15 R 53-800	DP 20 R 53-800	DP 25 R 53-800	DP 32 R 53-800	DP 40 R 53-800	DP 50 R 53-800
订货号	1112050-800	1112100-800	1112150-800	1112200-800	1112250-800	1112300-800	1112350-800
型号	DP 10 L 53-800	DP 15 L 53-800	DP 20 L 53-800	DP 25 L 53-800	DP 32 L 53-800	DP 40 L 53-800	DP 50 L 53-800
订货号	1112051-800	1112101-800	1112151-800	1112201-800	1112251-800	1112301-800	1112351-800
型号						DP 40 K 93-800	DP 50 K 93-800
订货号						1112302-800	1112352-800
型号						DP 40 F 93-800	DP 50 F 93-800
订货号						1112303-800	1112353-800
Ø A	9,5	13	17,5	22	30	35	47
B1	G 3/8	G 1/2	G 3/4	G 1	G 1 1/4	G 1 1/2	G 2
D	G 3/8 A	G 1/2 A	G 3/4 A	G 1 A	G 1 1/4 A	G 1 1/2 A	G 2 A
F1	88	98	112	128	153	176	191
F2						164	201
F3						170	192
Ø J	54	58	74	84	100	110	137
Ø K2 G7/h8						50	65
Ø K3 H7/f7						65	80
M	24	25	31	36	42	45	57
O2						10	10
O3						20	20
U	15	18	17	20	26	27	27
Ø AD						100	125
AZ x Ø DB						5x9	5x11
JG	G 1/4	G 3/8	G 1/2	G 3/4	G 1	G 1 1/4	G 1 1/2
KB						15	15
Ø LK						80	100
PG +2	29,5	25	33,5	40,5	49,5	56,5	62,5
SW	24	30	36	46	55	60	75
重量 (kg)	0,8	1	1,8	2,4	4,5	6,2	9

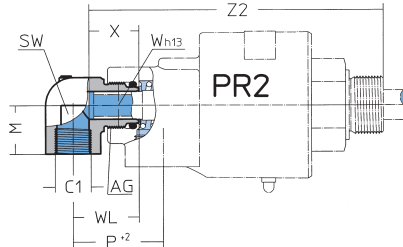
P ...-800 DN 10-50

结构系列 DP ...-800用肘形件



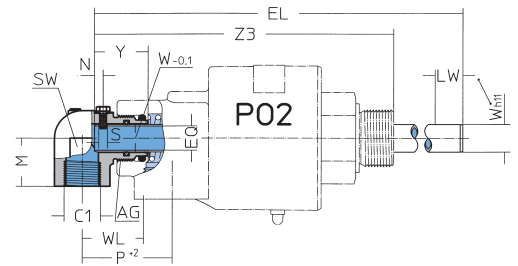
型号 P 2

用于固定、螺旋联接内管(带有右旋螺纹)。



型号 PR 2

用于转动内管，直接安放在肘形件中。



型号 PO 2

用于固定内管，浮动安放在O形环中，使用螺栓进行转动保护。提供PO 2型号用的内管。

DN	10	15*	20*	25	32	40	50
型号	P2 10 G-800	P2 15 G-800	P2 20 G-800	P2 25 G-800	P2 32 G-800	P2 40 G-800	P2 50 G-800
订货号	1112066-800	1112116-800	1112166-800	1112216-800	1112266-800	1112316-800	1112366-800
型号	PR 2 10 G-800	PR 2 15 G-800	PR 2 20 G-800	PR 2 25 G-800	PR 2 32 G-800	PR 2 40 G-800	PR 2 50 G-800
订货号	1112067-800	1112117-800	1112167-800	1112217-800	1112267-800	1112317-800	1112367-800
型号	PO 2 10 G-800	PO 2 15 G-800	PO 2 20 G-800	PO 2 25 G-800	PO 2 32 G-800	PO 2 40 G-800	PO 2 50 G-800
订货号	1112068-800	1112118-800	1112168-800	1112218-800	1112268-800	1112318-800	1112368-800

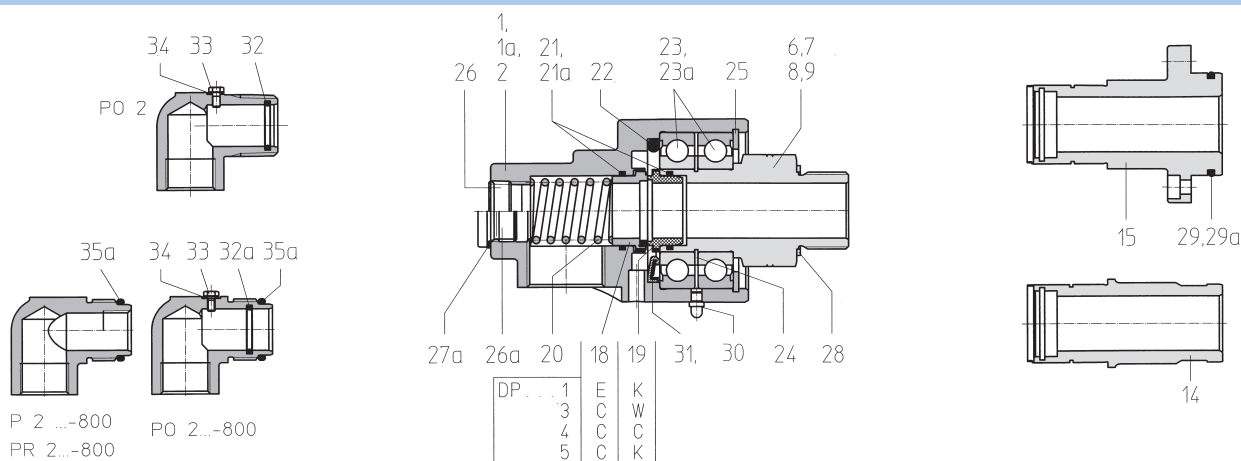
C1	G 1/4	G 3/8	G 1/2	G 1/2	G 3/4	G 3/4	G 1 1/4
M	18	20	26	28	35	38	45
N	5	5	5	5	5	5	5
P ±2	36,5	53	70	52,5	66,5	73,5	87,5
Ø S	5	5	5	5	5	5	5
V	8	8	12	12	15	17	20
W	M 6 x 1	G 1/8	G 1/4	G 3/8	G 1/2	G 3/4	G 1
Ø W h13	6	10	13	16	22	26	32,2
Ø W -0,1	6	10	13	16	22	26	34
X	21	19,5	25,5	28,5	35	37	39
Y	25	25	28	31	38	40	40
Z1	105,5	132	159	154,5	187,5	217,5	240
Z2	118,5	143,5	172,5	171	207,5	237,5	259
Z3	122,5	149	175	173,5	210,5	240,5	260
AG	G 1/4 A	G 3/8 A	G 1/2 A	G 3/4 A	G 1 A	G 1 1/4 A	G 1 1/2 A
SW	22	22	32	32	36	36	55
WL	27	27	35	38	47	49	58,5
重量 (kg)	0,1	0,1	0,3	0,3	0,5	0,6	1,3

肘形件PO2 ...-800用内管

DN	10	15	20	25	32	40	50
型号	ES 10-800	ES 15-800	ES 20-800	ES 25-800	ES 32-800	ES 40-800	ES 50-800
订货号	1190951-800	1190952-800	1190953-800	1190954-800	1190955-800	1190956-800	1190957-800
Ø W h11	6	10	13	16	22	26	34
Ø EQ	5	8	11	14	20	24	31
EL	169,5	202	212	245,5	261,5	288,5	332
LW	55	55	55	75	55	55	75

* DN 15和20: 肘形件带有附加适配件！

DP DN 10-50备件



DN	10	15	20	25	32	40	50
1 外壳G	1112091	1112141	1112191	1112241	1112291	1112341	1112391
1a 外壳G - 800	1112091-100	1112141-100	1112191-100	1112241-100	1112291-100	1112341-100	1112391-100
2 外壳N	1112092	1112142	1112192	1112242	1112292	1112342	1112392
6 转子RG	1112078	1112128	1112178	1112228	1112278	1112328	1112378
7 转子LG	1112079	1112129	1112179	1112229	1112279	1112329	1112379
8 转子RN	1112080	1112130	1112180	1112230	1112280	1112330	1112380
9 转子LN	1112081	1112131	1112181	1112231	1112281	1112331	1112381
14 转子K						1112336	1112386
15 转子F						1112337	1112387
18E 滑环E	1112088-001	1112138-001	1112188-001	1112238-001	1112288-001	1112338-001	1112388-001
18C 滑环C	1112088-002	1112138-002	1112188-002	1112238-002	1112288-002	1112338-002	1112388-002
19K 静止环K	3511391-001	3511392-001	3511393-001	3511394-001	3511395-001	3511396-001	3511397-001
19W 静止环W	3511391-002	3511392-002	3511393-002	3511394-002	3511395-002	3511396-002	3511397-002
19C 静止环C	1112088-002	1112138-002	1112188-002	1112238-002	1112288-002	1112338-002	1112388-002
20 压力弹簧	3511661	3511662	3511663	3511664	3511665	3511666	3511667
21 O形环	3511809	3511866	3511721	3511929	3511947	3511886	3511696
21a O形环	3511809-001	3511866-001	3511721-001	3511929-001	3511947-001	3511886-001	3511696-001
22 O形环	3511860	3511867	3511861	3511862	3511863	3511864	3511865
23 深槽球轴承	3510200	3510079	3510202	3510203	3510086	3510204	3510090
23a 深槽球轴承	3510077-010	3510079-010	3510097-010	3510082-010	3510086-010	3510087-010	3510090-010
24 止动环	3501000	3501001	3501002	3501003	3501008	3501014	3501030
25 止动环	3501220	3501219	3501222	3501223	3501205	3501221	3501246
26 销紧螺丝	3500663-004	3500662-004	3500684-004	3500621-004	3500622-004	3500623-004	3500624-004
26a 销紧螺丝	3500687	3500631	3500688	3500632	3500635	3500633	3500634
27a CU密封件	3502114-001	3502116-001	3502115-001	3502120-001	3502111-001	3502117-001	3502118-001
28 CU密封件	3502116-001	3502115-001	3502120-001	3502111-001	3502117-001	3502118-001	3502121-001
29 O形环						3511948	3511949
29a O形环						3511948-001	3511949-001
30 润滑咀	3500918	3500918	3500918	3500918	3500918	3500918	3500918
31* 轴密封	3512325-001	3512326-001	3512327-001	3512328-001	3512329-001	3512330-001	3512331-001

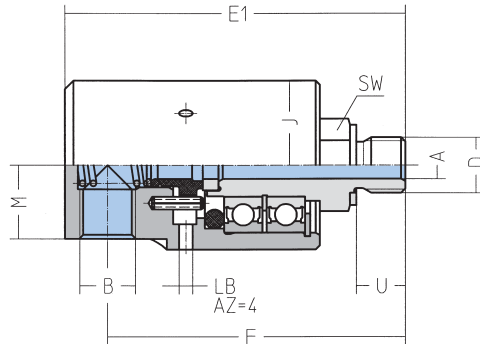
肘形件备件

DN	10	15	20	25	32	40	50
32 O形环	3511729	3511849	3511722	3511944	3511852	3511723	3511945
32a O形环	3511729-001	3511849-001	3511722-001	3511944-001	3511852-001	3511723-001	3511945-001
33 六角螺栓	3500014-003	3500014-003	3500015-003	3500015-003	3500014-003	3500014-003	3500015-003
34 CU密封件	3502122-001	3502122-001	3502122-001	3502122-001	3502122-001	3502122-001	3502122-001
35a O形环	3511849-001	3511809-001	3511851-001	3511852-001	3511754-001	3511947-001	3512509-001

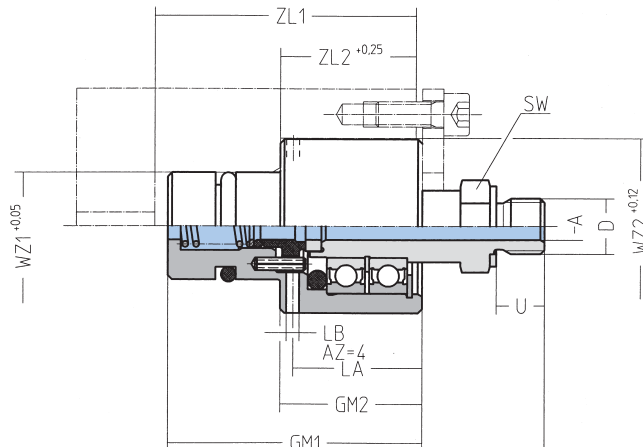
* 改进型-800系列使用位置31代替位置22。
在询问和订货时请准确给出型号名称！

DP DN 06 和备件

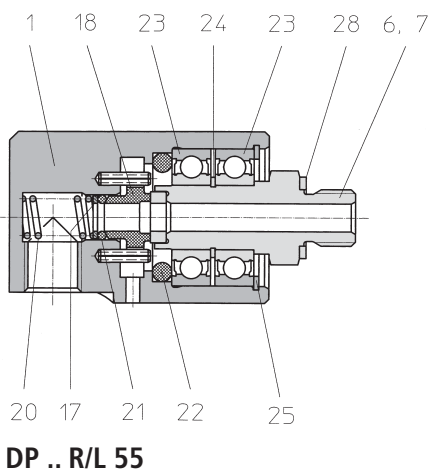
DP .. R/L 55



DP .. R/L -101

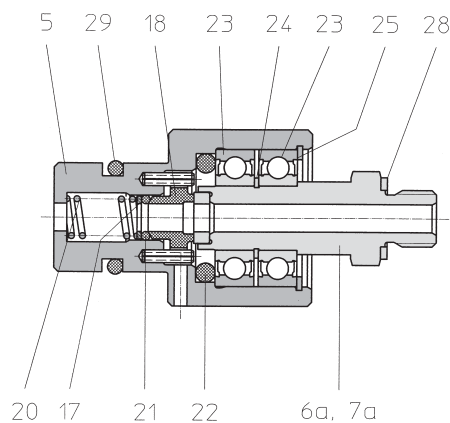


DN 06 备件



DP .. R/L 55

DP .. R/L -101



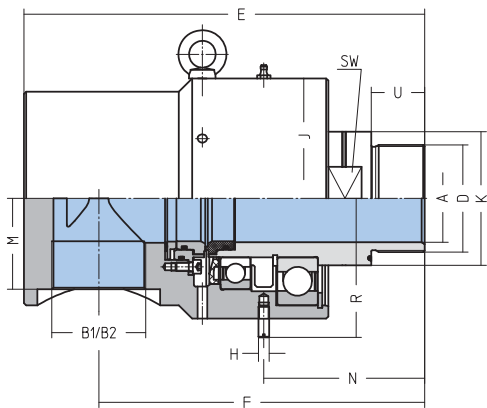
DN	06
型号	DP 06 R 55
订货号	1112000-055
型号	DP 06 L 55
订货号	1112001-055
型号	DP 06 R -101
订货号	1112000-101
型号	DP 06 L-101
订货号	1112001-101

Ø A	6,5
B	G 1/4
D	G 1/4 A
E1	80
E2	89
F	70
ØJ	40
M	17,5
U	11,5
GM1	60
GM2	33,5
LA	30
ØLB	3,2
SW	19
WZ1	25,4
WZ2	41,66
ZL1	61,5
ZL2	32
重量 (kg)	0,3

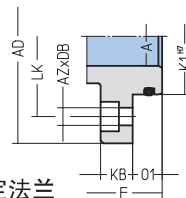
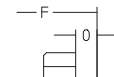
DN	06
1 外壳 G	1112041
5 外壳 -101	1112041-058
6 转子 RG	1112028-002
6a 转子 RG -101	1112028-057
7 转子 LG	1112029-002
7a 转子 LG -101	1112029-057
17 垫片	3502113-001
18 滑环	3511390-001
20 压力弹簧	3511521
21 O形环	3511704-001
22 O形环	3511906-016
23 深槽球轴承	3510047
24 止动环	3501025
25 止动环	3501200
28 CU密封件	3502114-001
29 O形环	3511868

DP1 DN 65-100

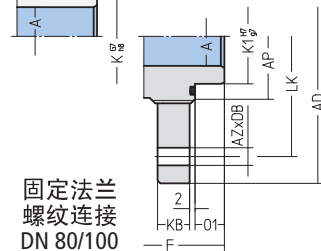
向1个方向传送介质



K型法兰
参见第19页



固定法兰
DN 65/75



固定法兰
螺纹连接
DN 80/100

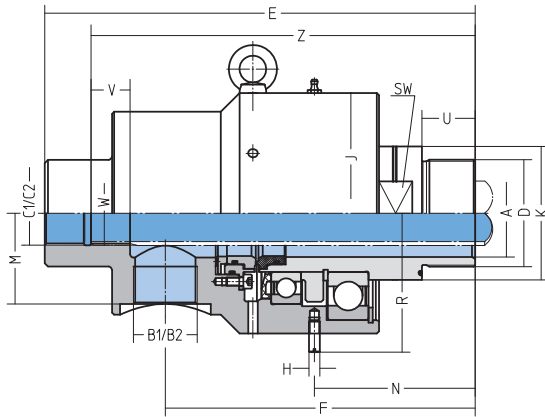
		DN	65	75	80	100
外壳接口	B1 = G	型号	DP 165 R 51	DP 175 R 51	DP 180 R 51	DP 1100 R 51
		订货号	1112400-051	1112575-051	1112450-051	1112550-051
		型号	DP 165 L 51	DP 175 L 51	DP 180 L 51	DP 1100 L 51
		订货号	1112401-051	1112576-051	1112451-051	1112551-051
		型号	DP 165 K 91	DP 175 K 91	DP 180 K 91	DP 1100 K 91
	订货号	1112402-091	1112577-091	1112452-091	1112552-091	
	B2 = NPT	型号	DP 165 R 11	DP 175 R 11	DP 180 R 11	DP 1100 R 11
		订货号	1112400-011	1112575-011	1112450-011	1112550-011
		型号	DP 165 L 11	DP 175 L 11	DP 180 L 11	DP 1100 L 11
		订货号	1112401-011	1112576-011	1112451-011	1112551-011
型号		DP 165 K 01	DP 175 K 01	DP 180 K 01	DP 1100 K 01	
订货号	1112402-001	1112577-001	1112452-001	1112552-001		

ØA	65	72	82	98
B1	G 2 1/2	G 3	G 3	G 4
B2	2 ?" NPT	3" NPT	3" NPT	4" NPT
D	G 2 ? A	G 3 A	G 3 ? A	G 4 A
E	327	375	375	425
F	270	305	305	340
ØH	10	10	10	12
ØJ	185	225	225	258
ØK	104	115	125	144
ØK G7/h8	85	87,29	105	114
ØK1 H7/g7	98	105	101,7	120,62
M	62,5	85	85	100
N	134	151	151	169
O	25	30	30	30
O1	20	8	6,4	7,5
R	110	130	130	155
U	45	50	50	60
ØAD	145	185	228,6	276
AZ x ØDB	5x11	4x18	6x17,5	6x20,5
AP	-	-	141	160
KB	26	20	22,2	22,2
LK	120	145	192	228,6
SW	85	110	110	120
重量 (kg)	31,5	58	58	88

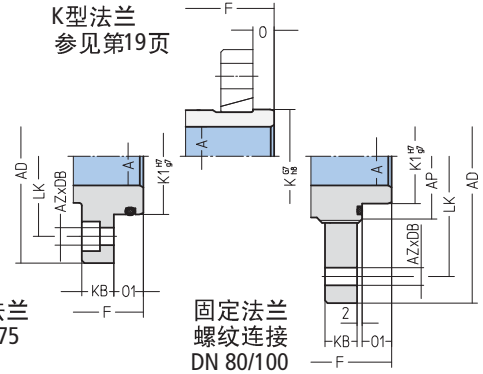


DP2 DN 65-100

向2个方向传送介质，供固定内管使用



K型法兰
参见第19页



固定法兰
DN 65/75

固定法兰
螺纹连接
DN 80/100

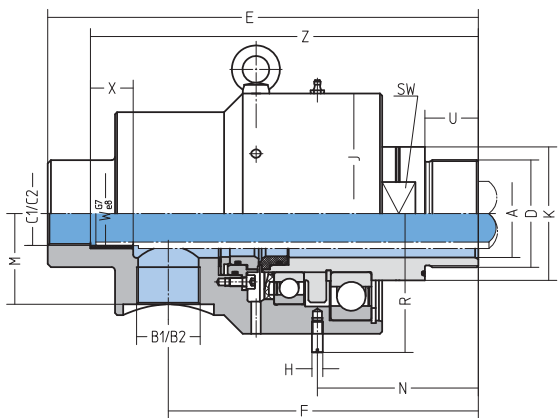
		DN	65	75	80	100
外壳接口	B1 = G1 = G	型号	DP 265 R 51	DP 275 R 51	DP 280 R 51	DP 2100 R 51
		订货号	1112404-051	1112579-051	1112454-051	1112554-051
		型号	DP 265 L 51	DP 275 L 51	DP 280 L 51	DP 2100 L 51
	订货号	1112405-051	1112580-051	1112455-051	1112555-051	
	型号	DP 265 K 91	DP 275 K 91	DP 280 K 91	DP 2100 K 91	
	订货号	1112406-091	1112581-091	1112456-091	1112556-091	
B2 = C2 = NPT	B1 = G1 = G	型号	DP 265 R 11	DP 275 R 11	DP 280 R 11	DP 2100 R 11
		订货号	1112404-011	1112579-011	1112454-011	1112554-011
		型号	DP 265 L 11	DP 275 L 11	DP 280 L 11	DP 2100 L 11
	订货号	1112405-011	1112580-011	1112455-011	1112555-011	
	型号	DP 265 K 01	DP 275 K 01	DP 280 K 01	DP 2100 K 01	
	订货号	1112406-001	1112581-001	1112456-001	1112556-001	

ØA	65	72	82	98
B1, C1	G 1 1/2	G 2	G 2	G 2 1/2
B2, C2	1 1/2" NPT	2" NPT	2" NPT	2 1/2" NPT
D	G 2 1/2 A	G 3 A	G 3 1/2 A	G 4 A
E	345	403	403	445
F	255	290	290	320
ØH	10	10	10	12
ØJ	185	225	225	258
ØK	104	115	125	144
ØK G7/h8	85	87,29	105	114
ØK1 H7/g7	98	105	101,7	120,62
M	62,5	85	85	100
N	134	151	151	169
O	25	30	30	30
O1	20	8	6,4	7,5
R	110	130	130	155
U	45	50	50	60
V	28,5	36	36	38,5
W	G 1 ?	G 2	G 2	G 2 ?
Z	308,5	359	359	398,5
ØAD	145	185	228,6	276
AZ x ØDB	5x11	4x18	6x17,5	6x20,5
AP	-	-	141	160
KB	26	20	22,2	22,2
LK	120	145	192	228,6
SW	85	110	110	120
重量 (kg)	28	52	52	75

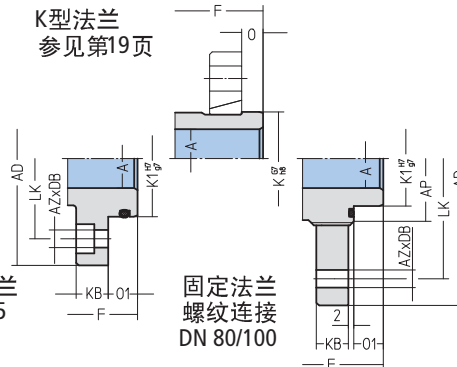


DPR2 DN 65-100

向2个方向传送介质，供转动内管使用



K型法兰
参见第19页



固定法兰
DN 65/75

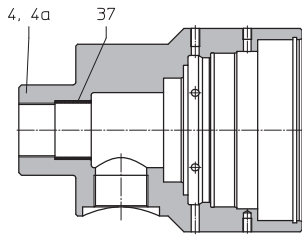
固定法兰
螺纹连接
DN 80/100

		DN	65	75	80	100
外壳接口	B1 = G1 = G	型号	DPR 265 R 51	DPR 275 R 51	DPR 280 R 51	DPR 2100 R 51
		订货号	1112408-051	1112583-051	1112458-051	1112558-051
		型号	DPR 265 L 51	DPR 275 L 51	DPR 280 L 51	DPR 2100 L 51
		订货号	1112409-051	1112584-051	1112459-051	1112559-051
	B2 = C2 = NPT	型号	DPR 265 K 91	DPR 275 K 91	DPR 280 K 91	DPR 2100 K 91
		订货号	1112410-091	1112585-091	1112460-091	1112560-091
		型号	DPR 265 R 11	DPR 275 R 11	DPR 280 R 11	DPR 2100 R 11
		订货号	1112408-011	1112583-011	1112458-011	1112558-011
	型号	DPR 265 L 11	DPR 275 L 11	DPR 280 L 11	DPR 2100 L 11	
	订货号	1112409-011	1112584-011	1112459-011	1112559-011	
	型号	DPR 265 K 01	DPR 275 K 01	DPR 280 K 01	DPR 2100 K 01	
	订货号	1112410-001	1112585-001	1112460-001	1112560-001	

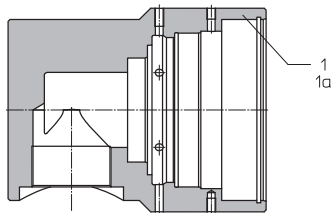
Ø A	65	72	82	98
B1, C1	G 1 1/2	G 2	G 2	G 2 ?
B2, C2	1 1/2" NPT	2" NPT	2" NPT	2 1/2" NPT
D	G 2 1/2 A	G 3 A	G 3 1/2 A	G 4 A
E	345	403	403	445
F	255	290	290	320
Ø H	10	10	10	12
Ø J	185	225	225	258
Ø K	104	115	125	144
Ø K G7/h8	85	87,29	105	114
Ø K1 H7/g7	98	105	101,7	120,62
M	62,5	85	85	100
N	134	151	151	169
O	25	30	30	30
O1	20	8	6,4	7,5
R	110	130	130	155
U	45	50	50	60
W Ø G7/e8	45	60	60	75
X	30	40	40	40
Z	310	363	363	400
Ø AD	145	185	228,6	276
AZ x Ø DB	5x11	4x18	6x17,5	6x20,5
AP	-	-	141	160
KB	26	20	22,2	22,2
LK	120	145	192	228,6
SW	85	110	110	120
重量 (kg)	28	52	52	75



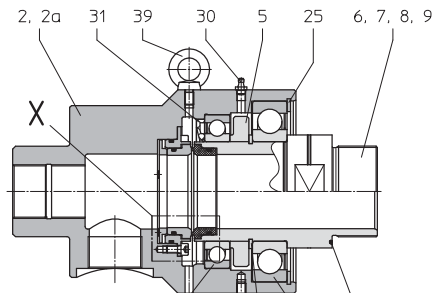
结构 DP1、2、R2 – DN 65-100备件



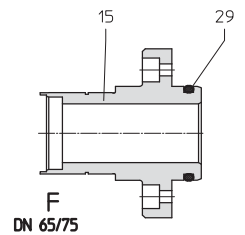
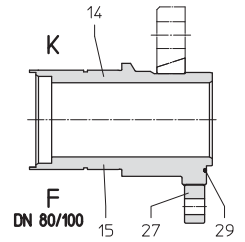
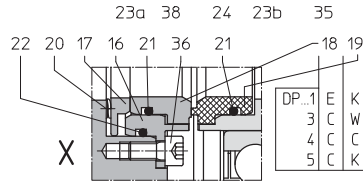
DP2... R/L/K/F



DP1... R/L/K/F



DP2... R/L/K/F



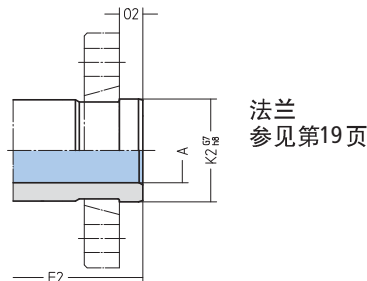
DN	65	75	80	100
1 外壳 1 G	1112441	1112491	1112491	1112541
1a 外壳 1 N	1112445	1112495	1112495	1112545
2 外壳 2 G	1112442	1112492	1112492	1112542
2a 外壳 2 N	1112446	1112496	1112496	1112546
4 外壳 R2 G	1112443	1112493	1112493	1112543
4a 外壳 R2 N	1112447	1112497	1112497	1112547
5 定位环	1112419	1112469	1112469	1112519
6 转子 R G	1112428	1112603	1112478	1112528
7 转子 L G	1112429	1112604	1112479	1112529
8 转子 R N	1112430	1112605	1112480	1112530
9 转子 L N	1112431	1112606	1112481	1112531
14 转子 K	1112436	1112611	1112486	1112536
15 转子 F	1112437	1112612	1112487	1112537
16 止动环	1112415	1112465	1112465	1112515
17 紧压环	1112417	1112467	1112467	1112517
18E 滑环 E	1112438-001	1112488-001	1112488-001	1112539-001
18C 滑环 C	1112438-002	1112488-002	1112488-002	1112539-002
19K 静止环 K	3511385-001	3511386-001	3511386-001	3511388-001
19W 静止环 W	3511385-002	3511386-002	3511386-002	3511388-002
19C 静止环 C	1112438-002	1112488-002	1112488-002	1112539-002
20 压力弹簧	3511550	3511551	3511551	3511551
21 O形环	3511708	3512553	3512553	3511828
22 O形环	3512553	3511828	3511828	3511815-012
23a 深槽球轴承 1	3510263-006	3510103-006	3510103-006	3510144-006
23b 深槽球轴承 2	3510007-006	3510208	3510208	3510145-006
24 止动环	3501005	3501006	3501006	3501031
25 止动环	3501253	3501238	3501238	3501247
27 螺旋法兰	-	-	1190472-009	1190473-014
29 O形环	3511694	3511901	3511828	3511716
30 润滑咀	3500913	3500913	3500913	3500913
31* 轴密封	3512358-001	3512319-001	3512319-001	3512334-001
35 O形环	3511894	3511709	3511828	3511716
36 柱螺栓	3500354-070	3500354-070	3500354-070	3500354-070
37 滑动轴承	3510514	3510523	3510523	3510525
38 螺纹杆	3500678	3500678	3500678	3500587
39 有眼螺栓	3500686	3500686	3500686	3500686

* 根据要求在位置31提供附加轴密封。
在询问和订货时请准确给出型号名称！

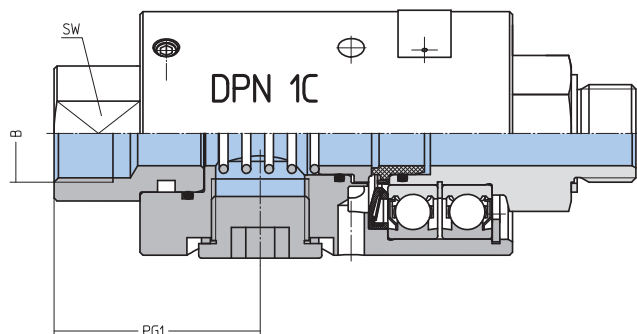
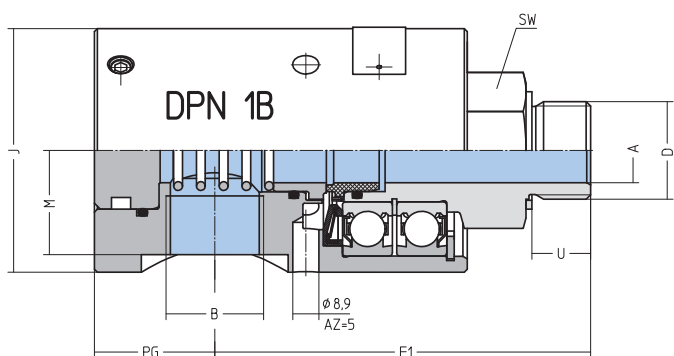


DPN1 DN 10-50

向1个方向传送介质



法兰
参见第19页

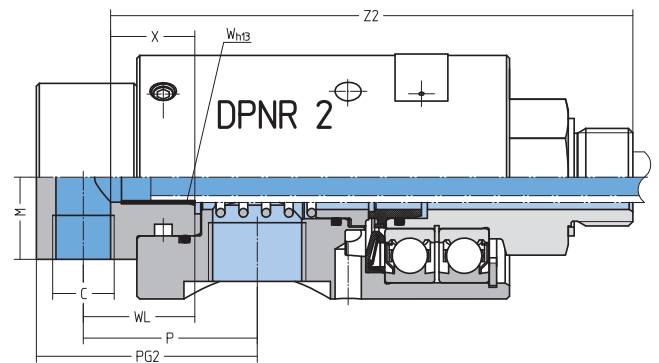
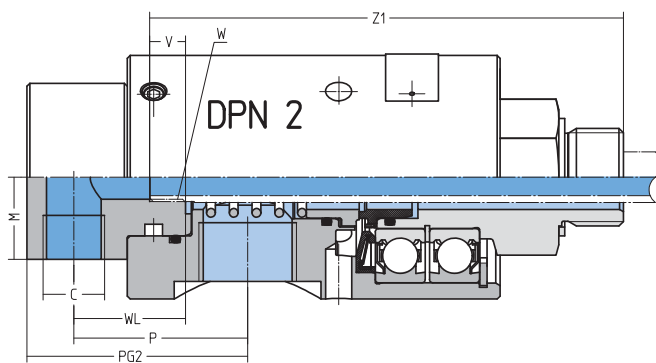
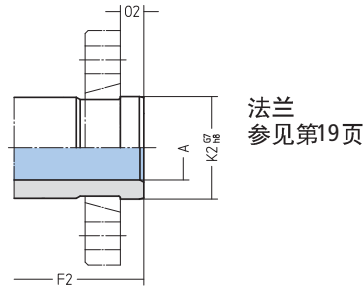


DN	10	15	20	25	32	40	50
型号	DPN 1B10 R 51	DPN 1B15 R 51	DPN 1B20 R 51	DPN 1B25 R 51	DPN 1B32 R 51	DPN 1B40 R 51	DPN 1B50 R 51
订货号	1113050-051	1113100-051	1113150-051	1113200-051	1113250-051	1113300-051	1113350-051
型号e	DPN 1B10 L 51	DPN 1B15 L 51	DPN 1B20 L 51	DPN 1B25 L 51	DPN 1B32 L 51	DPN 1B40 L 51	DPN 1B50 L 51
订货号	1113051-051	1113101-051	1113151-051	1113201-051	1113251-051	1113301-051	1113351-051
型号						DPN 1B40 K 91	DPN 1B50 K 91
订货号						1113302-091	1113352-091
型号	DPN 1C10 R 51	DPN 1C15 R 51	DPN 1C20 R 51	DPN 1C25 R 51	DPN 1C32 R 51	DPN 1C40 R 51	DPN 1C50 R 51
订货号	1113053-051	1113103-051	1113153-051	1113203-051	1113253-051	1113303-051	1113353-051
型号	DPN 1C10 L 51	DPN 1C15 L 51	DPN 1C20 L 51	DPN 1C25 L 51	DPN 1C32 L 51	DPN 1C40 L 51	DPN 1C50 L 51
订货号	1113054-051	1113104-051	1113154-051	1113204-051	1113254-051	1113304-051	1113354-051
型号						DPN 1C40 K 91	DPN 1C50 K 91
订货号						1113305-091	1113355-091
Ø A	9,5	13	17,5	22	30	35	47
B	G 3/8	G 1/2	G 3/4	G 1	G 1 1/4	G 1 1/2	G 2
D	G 3/8 A	G 1/2 A	G 3/4 A	G 1 A	G 1 1/4 A	G 1 1/2 A	G 2 A
F1	88	98	112	128	153	176	191
F2						164	201
Ø J	54	58	74	83	100	110	137
Ø K2 G7/h8						50	65
M	24	25	31	36	42	45	57
O2						10	10
U	15	18	17	20	26	27	27
PG	30	25	34	41	54	56	63
PG1	45	50	60	70	80	90	100
SW	24	30	36	46	55	60	75
重量 (kg)	1,4	1,6	3	5	7,6	11,5	17

DPN2, DPNR2 DN 10-50

向2个方向传送介质

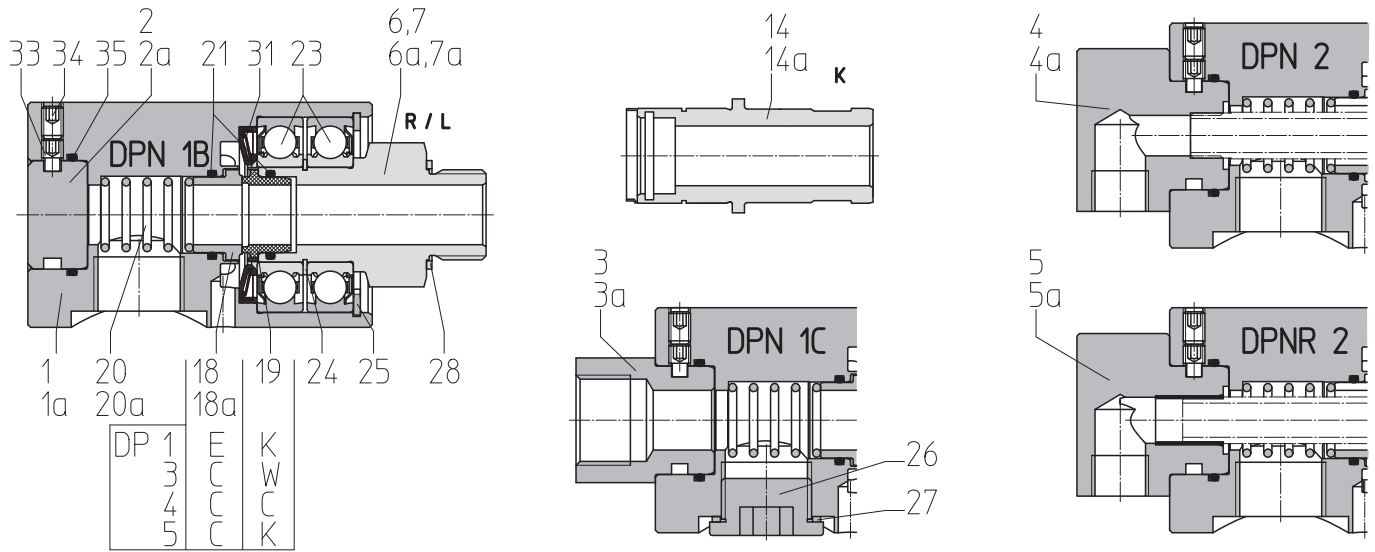
DPN2用于固定内管, DPNR2用于转动内管



DN	10	15	20	25	32	40	50
型号	DPN 210 R 51	DPN 215 R 51	DPN 220 R 51	DPN 225 R 51	DPN 232 R 51	DPN 240 R 51	DPN 250 R 51
订货号	1113060-051	1113110-051	1113160-051	1113210-051	1113260-051	1113310-051	1113360-051
型号	DPN 210 L 51	DPN 215 L 51	DPN 220 L 51	DPN 225 L 51	DPN 232 L 51	DPN 240 L 51	DPN 250 L 51
订货号	1113061-051	1113111-051	1113161-051	1113211-051	1113261-051	1113311-051	1113361-051
型号						DPN 240 K 91	DPN 250 K 91
订货号						1113312-091	1113362-091
型号	DPNR 210 R 51	DPNR 215 R 51	DPNR 220 R 51	DPNR 225 R 51	DPNR 232 R 51	DPNR 240 R 51	DPNR 250 R 51
订货号	1113063-051	1113113-051	1113163-051	1113213-051	1113263-051	1113313-051	1113363-051
型号	DPNR 210 L 51	DPNR 215 L 51	DPNR 220 L 51	DPNR 225 L 51	DPNR 232 L 51	DPNR 240 L 51	DPNR 250 L 51
订货号	1113064-051	1113114-051	1113164-051	1113214-051	1113264-051	1113314-051	1113364-051
型号						DPNR 240 K 91	DPNR 250 K 91
订货号						1113315-091	1113365-091

C	G 1/4	G 3/8	G 1/2	G 1/2	G 3/4	G 3/4	G 1 1/4
M	18	20	26	28	35	38	45
P	42,5	38,5	51	59	74	82	98
V	8	8	12	12	15	17	20
W	M 6x1	G 1/8	G 1/4	G 3/8	G 1/2	G 3/4	G 1
Ø W h13	6	10	13	16	22	25	32
X	21	19,5	25,5	28,5	35	37	39
Z1	112	118	140	161	195	226	250
Z2	125	129	153,5	177,5	215	246	269
PG2	54	50	67	75	92	100	125
WL	27	27	35	38	47	49	58,5
重量 (kg)	1,5	1,8	3,7	5,7	8,6	13,5	20

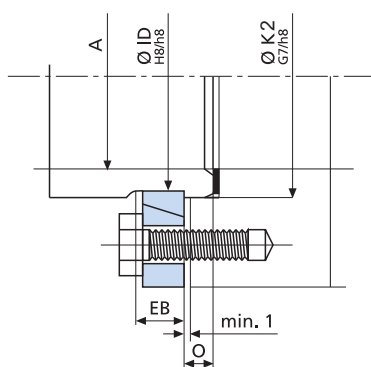
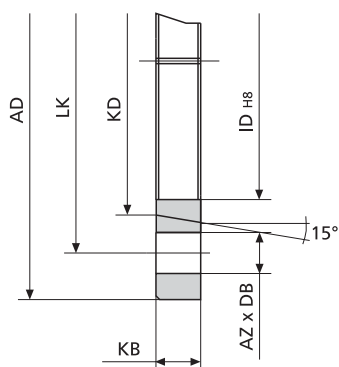
结构 DPN1、2、R2 – DN 10-50备件



DN	10	15	20	25	32	40	50
1 外壳 G	1112093-200	1112143-200	1112193-200	1112243-200	1112293-200	1112343-200	1112393-200
1a 外壳 G	1112093-204	1112143-204	1112193-204	1112243-204	1112293-204	1112343-204	1112393-204
2 盖	1112095-208	1112145-208	1112195-208	1112245-208	1112295-208	1112345-208	1112395-208
2a 盖	1112095-206	1112145-206	1112195-206	1112245-206	1112295-206	1112345-206	1112395-206
3 外壳接口 G	1112094-207	1112144-207	1112194-207	1112244-207	1112294-207	1112344-207	1112394-207
3a 外壳接口 G	1112094-205	1112144-205	1112194-205	1112244-205	1112294-205	1112344-205	1112394-205
4 肘形件 P2 G	1112066-201	1112116-201	1112166-201	1112216-201	1112266-201	1112316-201	1112366-201
4a 肘形件 P2 G	1112066-209	1112116-209	1112166-209	1112216-209	1112266-209	1112316-209	1112366-209
5 肘形件 PR2 G	1112067-203	1112117-203	1112167-203	1112217-203	1112267-203	1112317-203	1112367-203
5a 肘形件 PR2 G	1112067-211	1112117-211	1112167-211	1112217-211	1112267-211	1112317-211	1112367-211
6 转子 RG	1112078	1112128	1112178	1112228	1112278	1112328	1112378
6a 转子 RG	1112078-157	1112128-157	1112178-092	1112228-080	1112278-036	1112328-157	1112378-059
7 转子 LG	1112079	1112129	1112179	1112229	1112279	1112329	1112379
7a 转子 LG	1112079-157	1112129-157	1112179-092	1112229-080	1112279-036	1112329-157	1112379-059
14 转子 K						1112336	1112386
14a 转子 K						1112336-163	1112386-163
18 滑环 E	1112088-001	1112138-001	1112188-001	1112238-001	1112288-001	1112338-001	1112388-001
18 滑环 C	1112088-002	1112138-002	1112188-002	1112238-002	1112288-002	1112338-002	1112388-002
18a 滑环 C	1112088-159	1112138-159	1112188-077	1112238-081	1112288-159	1112338-159	1112388-159
19K 静止环 K	3511391-001	3511392-001	3511393-001	3511394-001	3511395-001	3511396-001	3511397-001
19W 静止环 W	3511391-002	3511392-002	3511393-002	3511394-002	3511395-002	3511396-002	3511397-002
19C 静止环 C	1112088-002	1112138-002	1112188-002	1112238-002	1112288-002	1112338-002	1112388-002
20 压力弹簧	3511661	3511662	3511663	3511664	3511665	3511666	3511667
20a 压力弹簧	3511661-001	3511662-001	3511663-001	3511664-001	3511665-001	3511666-001	3511667-001
21 O形环	3511809	3511866	3511721	3511929	3511947	3511886	3511696
23 深槽球轴承	3510200-008	3510079-008	3510097-008	3510148	3510086-008	3510087-008	3510090-008
24 止动环	3501000-001	3501001-001	3501002-001	3501003-001	3501008-001	3501027	3501030-001
25 止动环	3501220-001	3501219-001	3501222-001	3501223-001	3501205-001	3501241	3501246-001
26 销紧螺栓	3500631-001	3500688-001	3500632-001	3500635-001	3500633-001	3500634-001	3500641-003
27 CU密封件	3502116-001	3502115-001	3502120-001	3502111-001	3502117-001	3502118-001	3502121-001
28 CU密封件	3502116-001	3502115-001	3502120-001	3502111-001	3502117-001	3502118-001	3502121-001
31 轴密封	3512325-001	3512326-001	3512327-001	3512328-001	3512329-001	3512330-001	3512331-001
33 螺纹销	3500576-002	3500576-002	3500516-002	3500516-002	3500534-002	3500534-002	3500586-002
34 螺纹销	3502163-002	3502163-002	3500591-002	3500591-002	3500533-002	3500533-002	3500592-002
35 O形环	3511852	3512521	3511754	3511713	3511942	3512540	3512503

结构a用于改进型-100系列。在询问和订货时请准确给出型号名称！

转子接口用松套法兰



DN	K型法兰	订货号	内环	订货号	密封垫 订货号	Ø A	Ø AD	Ø LK	AZ x Ø DB	Ø KD	Ø ID H8/h8	KB	Ø K G7/h8	O	EB
10	KF 10-0	1190430	IR 10-0	1190400	3512230	10	55	40	4x7	20	17	10	18	6	11
15	KF 15-0	1190431	IR 15-0	1190401	3512231	13	70	50	4x9	26	22	10	24	6	11
20	KF 20-0	1190432	IR 20-0	1190402	3512232	20	75	55	4x9	32	28	12	30	8	13
25	KF 25-0	1190433	IR 25-0	1190403	3512233	25	80	60	4x9	37	33	12	35	8	13
32	KF 32-0	1190434	IR 32-0	1190404	3512234	32	100	75	4x11	48	43	12	45	8	13
32	KF 32-500	1190434-500	IR 32-500	1190404-500	3512234	32	115	90	4x11	48	43	15	45	15	16
40	KF 40-0	1190435	IR 40-0	1190405	3512235	38	105	80	4x11	53	48	15	50	10	16
40	KF 40-500	1190435-500	IR 40-500	1190405-500	3512235	38	120	95	4x11	53	48	18	50	20	20
50	KF 50-0	1190436	IR 50-0	1190406	3512236	50	130	100	4x14	69	63	15	65	10	16
50	KF 50-500	1190436-500	IR 50-500	1190406-500	3512236	50	145	115	4x14	69	63	20	65	25	22
65	KF 65-0	1190437	IR 65-0	1190407	3512237	66	150	120	4x14	89	82	15	85	10	16
65	KF 65-500	1190437-500	IR 65-500	1190407-500	3512237	66	165	135	4x14	89	82	25	85	25	28
65	KF 65-37	1190437-037	IR 65-0	1190407	3512237	66	150	120	6x14	89	82	15	85	25	28
75	KF 75-0	1190440	IR 75-0	1190420	1190191-058	67	203	171,5	5x17,5	89	84,2	31	87,29	22,2	
80	KF 80-0	1190438	IR 80-0	1190408	3512238	81	180	145	4x18	109	102	18	105	12	20
80	KF 80-500	1190438-500	IR 80-500	1190408-500	3512238	81	205	170	4x18	109	102	30	105	30	34
100	KF 100-0	1190439	IR 100-0	1190409	3512239	98	195	160	6x18	120	110	20	114	12	22
100	KF 100-500	1190439-500	IR 100-500	1190409-500	3512239	98	220	185	6x18	120	110	30	114	30	34
125	KF 125-0	1190450	IR 125-0	1190410	1190025	120	225	190	6x18	147	137	22	142	20	25
125	KF 125-500	1190450-500	IR 125-500	1190410-500	1190035	120	260	225	8x18	155	145	35	150	35	39
150	KF 150-0	1190451	IR 150-0	1190411	1190026	145	255	220	8x18	178	165	25	170	25	28
150	KF 150-500	1190451-500	IR 150-500	1190411-500	1190036	145	300	260	8x18	185	175	40	180	40	44
200	KF 200-0	1190452	IR 200-0	1190412	1190027	195	310	275	8x18	232	220	28	225	30	32
200	KF 200-500	1190452-500	IR 200-500	1190412-500	1190037	195	360	320	8x18	235	224	45	230	45	49
250	KF 250-0	1190453	IR 250-0	1190413	1190028	240	390	350	8x23	290	273	37	280	35	40
250	KF 250-500	1190453-500	IR 250-500	1190413-500	1190038	240	435	390	8x23	295	278	50	285	50	54
300	KF 300-0	1190454	IR 300-0	1190414	1190029	295	470	410	16x23	350	332	42	340	40	45

结构 KF⁰-0 和 IR⁰-0:

DX/DXS	DN 10 – 80
DXSB	DN 50 – 80
DP	DN 40 – 100
H/HW	DN 15 – 100
HWB/A) ¹	DN 32 – 100
M	DN 15 – 100
DA	DN 50 – 300

结构 KF...-500 和 IR...-500:

DXSB	DN 100 – 150
HWA	DN 100 – 300
DQ	DN 25 – 150

均匀拧紧螺栓非常重要。

)¹ KF 65-0只适用于到210° C, 20巴; 或300° C, 10巴。
更高数值请使用KF65-37。

maier



北京泰瑞恩商贸有限公司
Beijing Torion Trading Co.,Ltd.

Tel:13801253818 Fax:010-84067150
www.torion.cn sales@torion.cn