

1 耐油电缆 PVC+PVC Oil Resistant Cable

耐油式样

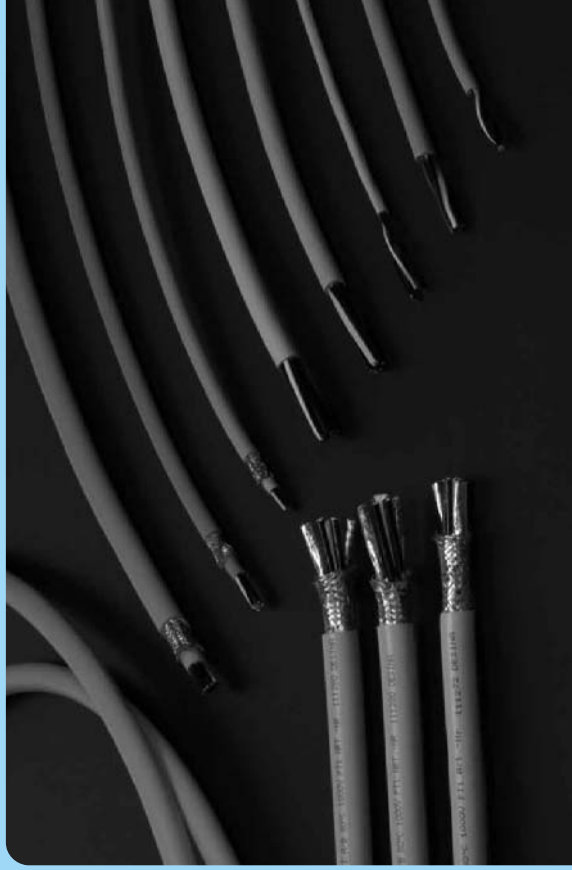
内芯和护套使用优异耐油性的 PVC，明显优于一般的 PVC。

自动机器用式样

可动用电缆是使用裸线径 0.12mm 导体过绞绳机绞合而成，具有优异弯曲性自动机器式样电缆。

认证标准

已取得 CE、UL、CSA、COC、PSE 等各个国家区域的认证标准。请根据选择。



サンケーブル

1. 国际性

取得了各国、各地区的标准认证。

2. 短交货期・小批量

根据机器周边的不同配线用途提供各个种类的电缆。
可短交货期且小批量（切新品）提供产品。

SANCABLE

一览表

电缆

电制造

耐油分类 (材料)	标准	内芯的 构成	屏蔽 EMC	可动	型号	色		额定电压 V	导体尺寸 mm ²	用途
						绝缘体	护套			
一般 (PVC+PVC)	AWM	标准	-	X	V3NL	颜色	浅灰	300	0.3~1.25	机器内外部
					V6NL			600	0.75~5.5	
	AWM	屏蔽	-	X	V3NBL	颜色	浅灰	300	0.3~1.25	机器内外部、(拖链)
					V6NBL			600	0.75~5.5	
	AWM	双绞 (屏蔽)	-	X	V3PNL	颜色	浅灰	300	0.2~0.3	机器内外部
					V3FPNBL			300/500 450/750	0.5~2.5 4	
耐油 (PVC+PVC)	CCC CL3	标准	-	X	VZLTL	蓝	浅灰	300/500 300	0.5	机器内外部、托架、汽车生产设备
					VLTL			300	0.75~2.5	
耐油 (PVC+PVC)	CL3	2.5mm ² 附地线 蓝色 芯体	-	O	VLTf	蓝	浅灰	300	0.75~2.5	机器内外部、(拖链)、托架 汽车生产设备
					VLSL			300	0.5	
耐油 (PVC+PVC)	CCC CL3	标准	-	X	VLSL	颜色	浅灰	300	0.5	机器内外部、托架
					VLSF			300	0.5	

注1, 用途栏中的(拖链)表示具有附加条件。详情请参照各页。

绝缘电线

耐油分类 (材料)	标准	屏蔽 EMC	可动	型号	色		额定电压 V	导体尺寸 mm ²	用途
					绝缘体	护套			
一般 (PVC)	AWM	-	X	W3NL	-	-	300	0.75~1.25	通用、配电盘内
				W6NL			600	0.5~2.2	

材料	绝缘体 材料	护套 材料	额定温度	难燃性	标准/认证标志										参照页	
					国际 IEC	欧洲 CE	欧洲 DESINA	MTW	TC	北美 CL3	UL AWM	cUL (CSA)	中国 CCC	日本 PSE		
PVC	PVC	PVC	60°C	VW-1	-	-	-	-	-	-	-	-	-	-	-	5
PVC	PVC	PVC	60°C	VW-1	-	-	-	-	-	-	-	-	-	-	-	7
PVC	PVC	PVC	60°C	VW-1	-	-	-	-	-	-	-	-	-	-	-	9
PVC	PVC	PVC	60°C	VW-1	-	-	-	-	-	-	-	-	-	-	-	11
PVC	PVC	PVC	70°C	难燃	O	O	-	-	-	-	-	-	-	O	-	13
PVC	PVC	PVC	90°C	垂直 燃烧试验	O	O	-	-	-	-	-	-	-	-	-	15
PVC	PVC	PVC	90°C	垂直 燃烧试验	O	O	-	-	-	-	-	-	-	-	-	17
PVC	PVC	PVC	90°C	垂直 燃烧试验	O	O	-	-	-	-	-	-	-	-	-	17
PVC	PVC	PVC	90°C	垂直 燃烧试验	-	-	-	-	-	-	-	-	-	-	-	19

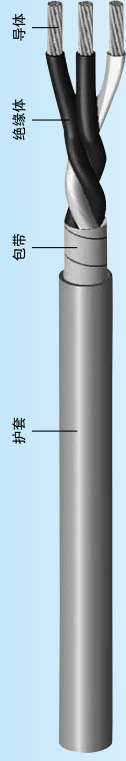
材料	绝缘体 材料	护套 材料	额定温度	难燃性	标准/认证标志										参照页	
					国际 IEC	欧洲 CE	欧洲 DESINA	MTW	TC	北美 CL3	UL AWM	cUL (CSA)	中国 CCC	日本 PSE		
PVC	PVC	-	60°C	VW-1	-	-	-	-	-	-	-	-	-	-	-	21
PVC	PVC	-	60°C	VW-1	-	-	-	-	-	-	-	-	-	-	-	21

通用 固定

电缆 V3NL, V6NL



PVC+PVC



护套

包带

绝缘体

导体

一般

- 绝缘体和护套使用 PVC, 300V/600V、固定用的通用电缆。

使用和弯曲半径

- 固定用
- 机器内外
- 最小弯曲半径

固定
6D 以上
D = 电缆外径

特长

- UL 认证品

注意

材质	护套	颜色		屏蔽	地线颜色	绝缘体的识别	RoHS指令
		绝缘体	护套				
PVC	PVC	颜色识别	护套 LG	-	-	颜色识别 参照22页	通用

认证标准和特性

项目	UL
标准编号	UL758
认证编号	E311670
设计	V3NL : style 21026 V6NL : style 21025
额定电压	V3NL : 300V V6NL : 600V
耐电压	2000V/1分
绝缘电阻	20MΩ · km (at20C)
使用温度	60C
难燃性	VM-1

V3NL 固定用 300V

型号	外径 mm		容量电流 A	重量 (kg/km)
	绝缘	成品		
V3NL 2C×0.3	5.5	4.0	36.9	
V3NL 3C×0.3	5.8	4.0	43.8	
V3NL 4C×0.3	6.3	3.2	52.3	
V3NL 5C×0.3	6.8	3.2	61.3	
V3NL 6C×0.3	7.3	3.2	70.7	
V3NL 2C×0.5	6.0	6.0	45.6	
V3NL 3C×0.5	6.4	6.0	55.3	
V3NL 4C×0.5	6.9	4.8	67.0	
V3NL 5C×0.5	7.4	4.8	79.3	
V3NL 6C×0.5	8.0	4.8	92.1	
V3NL 8C×0.5	8.8	4.2	117	
V3NL 10C×0.5	10.1	3.0	147	
V3NL 12C×0.5	10.5	3.0	165	
V3NL 16C×0.5	11.5	3.0	207	
V3NL 18C×0.5	12.1	3.0	229	
V3NL 20C×0.5	12.6	3.0	249	
V3NL 2C×0.75	6.5	9.0	55.9	
V3NL 3C×0.75	6.9	9.0	69.1	
V3NL 4C×0.75	7.5	7.2	84.7	
V3NL 5C×0.75	8.1	7.2	102	
V3NL 6C×0.75	9.0	7.2	123	
V3NL 8C×0.75	9.7	6.3	151	
V3NL 10C×0.75	11.1	4.5	189	
V3NL 12C×0.75	11.5	4.5	214	
V3NL 16C×0.75	12.7	4.5	271	
V3NL 18C×0.75	13.4	4.5	301	
V3NL 20C×0.75	13.9	4.5	329	
V3NL 2C×1.25	7.1	12.0	69.5	
V3NL 3C×1.25	7.5	12.0	87.6	
V3NL 4C×1.25	8.2	9.6	109	
V3NL 5C×1.25	9.1	9.6	135	
V3NL 6C×1.25	9.9	9.6	158	
V3NL 8C×1.25	10.7	8.4	196	
V3NL 10C×1.25	12.3	6.0	247	
V3NL 12C×1.25	12.7	6.0	281	
V3NL 16C×1.25	14.1	6.0	359	
V3NL 18C×1.25	14.9	6.0	399	
V3NL 20C×1.25	16.0	6.0	460	

V6NL 固定用 600V

型号	外径 mm		容量电流 A	重量 (kg/km)
	绝缘	成品		
V6NL 2C×0.75	7.7	10.0	61.0	
V6NL 3C×0.75	8.2	10.0	74.4	
V6NL 4C×0.75	9.3	8.0	90.8	
V6NL 5C×0.75	10.2	8.0	118	
V6NL 6C×0.75	11.0	8.0	136	
V6NL 7C×0.75	11.0	7.0	146	
V6NL 8C×0.75	11.9	7.0	166	
V6NL 10C×0.75	13.7	5.0	208	
V6NL 16C×0.75	16.2	5.0	294	
V6NL 20C×0.75	17.6	5.0	370	
V6NL 2C×1.25	8.3	13.0	72.3	
V6NL 3C×1.25	9.2	13.0	97.7	
V6NL 4C×1.25	10.1	10.4	120	
V6NL 5C×1.25	11.0	10.4	142	
V6NL 6C×1.25	11.9	10.4	166	
V6NL 8C×1.25	12.9	9.1	178	
V6NL 10C×1.25	14.9	6.5	203	
V6NL 16C×1.25	17.6	6.5	256	
V6NL 20C×1.25	19.2	6.5	381	
V6NL 2C×2.0	9.3	17.0	117	
V6NL 3C×2.0	9.9	17.0	147	
V6NL 4C×2.0	10.8	13.6	183	
V6NL 2C×3.5	10.7	25.0	165	
V6NL 3C×3.5	11.4	25.0	214	
V6NL 4C×3.5	12.5	20.0	269	
V6NL 2C×5.5	11.8	33.0	216	
V6NL 3C×5.5	12.6	33.0	284	
V6NL 4C×5.5	13.8	26.4	360	

注 1) 需要表内所示以外芯数电缆时，敬请咨询。

● 1 卷的长度：100m

※ 关于成品外径φ15 以上产品 1 卷的具体长度，还敬请来电咨询。

导体式样

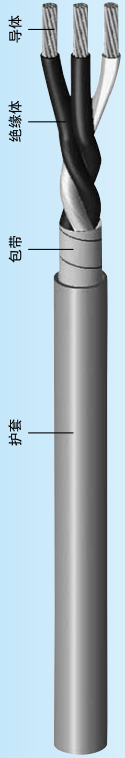
导体尺寸	AWG	构成 (根/mm)	导体		导体电阻 Ω/km
			外径 (mm)	重量 (kg/km)	
mm ²					
0.3	23	12/0.18	0.7	62.3以下	
0.5	20	21/0.18	0.95	35.6以下	
0.75	18	33/0.18	1.2	22.7以下	
1.25	17	50/0.18	1.5	15.0以下	
2.0	15	37/0.26	1.8	9.69以下	
3.5	12	68/0.26	2.5	5.27以下	
5.5	10	104/0.26	3.1	3.45以下	

通用 可动

电缆 V6NF



PVC+PVC



一般

- 绝缘体和护套使用 PVC, 600V。可动用的通用电缆。

使用和弯曲半径

- 可动用
- 拖链内 (注 1)
- 机器内外
- 最小弯曲半径

固定	可动
4D 以上	10D 以上

D = 电缆外径

特长

- UL 认证品
- 耐弯曲

注意

- (注 1) 拖链内配线使用时, 移动距离请在 2m 以下。

构造

绝缘体	护套	颜色		屏蔽	地线颜色	绝缘体的识别	RoHS指令
		绝缘体	护套				
PVC	PVC	颜色识别	护套 浅灰 LG	-	-	颜色识别 参照22页	通用

认证标准和特性

项目	UL
标准编号	UL758
认证编号	E311670
设计	style 21025
额定电压	600V
耐电压	2000V/1分
绝缘电阻	20MΩ · km (at20°C)
使用温度	60°C
难燃性	VW-1

V6NF 可动用 600V

型号	外径 mm		管径电流 A	重量 (kg/km)
	绝缘	成型		
V6NF 2C×0.75	7.6	10.0	70.2	
V6NF 3C×0.75	8.1	10.0	87.1	
V6NF 4C×0.75	9.2	8.0	116	
V6NF 5C×0.75	10.1	8.0	138	
V6NF 6C×0.75	10.9	8.0	162	
V6NF 7C×0.75	11.8	7.0	186	
V6NF 8C×0.75	12.7	7.0	210	
V6NF 10C×0.75	13.5	5.0	248	
V6NF 16C×0.75	16.0	5.0	389	
V6NF 20C×0.75	17.7	5.0	451	
V6NF 2C×1.25	8.3	13.0	87.9	
V6NF 3C×1.25	9.3	13.0	120	
V6NF 4C×1.25	10.1	10.4	148	
V6NF 5C×1.25	11.0	10.4	178	
V6NF 6C×1.25	12.0	10.4	208	
V6NF 7C×1.25	13.0	9.1	240	
V6NF 8C×1.25	14.0	9.1	273	
V6NF 10C×1.25	14.9	6.5	324	
V6NF 16C×1.25	17.6	6.5	486	
V6NF 20C×1.25	18.6	6.5	596	
V6NF 2C×2.0	9.4	17.0	120	
V6NF 3C×2.0	10.0	17.0	152	
V6NF 4C×2.0	11.0	13.6	189	
V6NF 2C×3.5	10.7	25.0	167	
V6NF 3C×3.5	11.4	25.0	217	
V6NF 4C×3.5	12.5	20.0	273	
V6NF 2C×5.5	11.8	33.0	218	
V6NF 3C×5.5	12.6	33.0	288	
V6NF 4C×5.5	13.9	26.4	366	

注 1) 需要表内所示以外芯数电缆时, 敬请咨询。

● 1 卷的长度: 100m

※ 关于成品外径φ15 以上产品 1 卷的具体长度, 还敬请来电垂询。

导体式样

导体尺寸	导体		导体电阻 Ω/km
	AWG	外径 (mm)	
mm ²	构成 (根/mm)	外径 (mm)	
0.75	18	79/0.12	1.2
1.25	16	124/0.12	1.6
2.0	14	85/0.18	1.9
3.5	12	68/0.26	2.5
5.5	10	104/0.26	3.1

通用 固定 EMC

屏蔽电缆 V3NBL,V6NBL



PVC+PVC



一般

- 绝缘体和护套使用 PVC, 300V/600V、屏蔽固定用的通用电缆。

使用和弯曲半径

- 固定用
- 机器内外
- 最小弯曲半径

固定

6D 以上

D = 电缆外径

特长

- UL 认证品
- 带屏蔽

注意

构造

绝缘体	材质	颜色		屏蔽	地线颜色	绝缘体的识别	RoHS指令
		护套	绝缘体				
PVC	PVC	护套	绝缘体	0.12TA/0.18TA	-	颜色识别 参照22页	通用

认证标准和特性

项目	UL
标准编号	UL758
认证编号	E311670
设计	V3NBL : style 21028 V6NBL : style 21025
额定电压	V3NBL : 300V V6NBL : 600V
耐电压	2000V/1分
绝缘电阻	20MΩ · km (at20°C)
使用温度	60°C
可燃性	VM-1

V3NBL 固定用 300V

型号	外径 mm		容许电流 A	重量 (kg/km)
	绝缘	成品		
V3NBL 2C×0.3	6.1	4.0	4.0	58.5
V3NBL 3C×0.3	6.4	4.0	4.0	66.9
V3NBL 4C×0.3	6.9	3.2	3.2	78.1
V3NBL 5C×0.3	7.4	3.2	3.2	88.9
V3NBL 6C×0.3	7.9	3.2	3.2	103
V3NBL 2C×0.5	6.6	6.0	6.0	70.1
V3NBL 3C×0.5	7.0	6.0	6.0	81.6
V3NBL 4C×0.5	7.5	4.8	4.8	96.3
V3NBL 5C×0.5	8.0	4.8	4.8	112
V3NBL 6C×0.5	8.8	4.8	4.8	132
V3NBL 8C×0.5	9.4	4.2	4.2	158
V3NBL 10C×0.5	10.7	3.0	3.0	193
V3NBL 12C×0.5	11.1	3.0	3.0	213
V3NBL 16C×0.5	12.1	3.0	3.0	262
V3NBL 18C×0.5	12.7	3.0	3.0	287
V3NBL 20C×0.5	13.2	3.0	3.0	310
V3NBL 2C×0.75	7.1	9.0	9.0	83.2
V3NBL 3C×0.75	7.5	9.0	9.0	98.4
V3NBL 4C×0.75	8.1	7.2	7.2	118
V3NBL 5C×0.75	8.9	7.2	7.2	142
V3NBL 6C×0.75	9.6	7.2	7.2	163
V3NBL 8C×0.75	10.3	6.3	6.3	195
V3NBL 10C×0.75	11.7	4.5	4.5	242
V3NBL 12C×0.75	12.1	4.5	4.5	268
V3NBL 16C×0.75	13.3	4.5	4.5	333
V3NBL 18C×0.75	14.0	4.5	4.5	366
V3NBL 20C×0.75	14.8	4.5	4.5	432
V3NBL 2C×1.25	7.7	12.0	10.1	101
V3NBL 3C×1.25	8.1	12.0	12.1	121
V3NBL 4C×1.25	9.0	9.6	15.0	150
V3NBL 5C×1.25	9.7	9.6	17.6	176
V3NBL 6C×1.25	10.5	9.6	20.3	203
V3NBL 8C×1.25	11.3	8.4	24.6	246
V3NBL 10C×1.25	12.9	6.0	30.6	306
V3NBL 12C×1.25	13.3	6.0	34.3	343
V3NBL 16C×1.25	15.0	6.0	46.4	464
V3NBL 18C×1.25	16.4	6.0	53.2	532
V3NBL 20C×1.25	16.9	6.0	57.6	576

V6NBL 固定用 600V

型号	外径 mm		容许电流 A	重量 (kg/km)
	绝缘	成品		
V6NBL 2C×0.75	8.3	10.0	10.0	107
V6NBL 3C×0.75	9.2	10.0	10.0	135
V6NBL 4C×0.75	9.9	8.0	8.0	161
V6NBL 5C×0.75	10.8	8.0	8.0	188
V6NBL 6C×0.75	11.6	8.0	8.0	216
V6NBL 8C×0.75	12.5	7.0	7.0	258
V6NBL 10C×0.75	14.3	5.0	5.0	322
V6NBL 12C×0.75	15.1	5.0	5.0	393
V6NBL 16C×0.75	17.1	5.0	5.0	499
V6NBL 18C×0.75	17.9	5.0	5.0	547
V6NBL 20C×0.75	18.5	5.0	5.0	590
V6NBL 2C×1.25	9.3	13.0	13.0	125
V6NBL 3C×1.25	9.8	13.0	13.0	159
V6NBL 4C×1.25	10.7	10.4	10.4	191
V6NBL 5C×1.25	11.6	10.4	10.4	225
V6NBL 6C×1.25	12.5	10.4	10.4	260
V6NBL 8C×1.25	13.5	9.1	9.1	314
V6NBL 10C×1.25	16.2	6.5	6.5	445
V6NBL 12C×1.25	16.7	6.5	6.5	493
V6NBL 16C×1.25	18.5	6.5	6.5	609
V6NBL 18C×1.25	19.4	6.5	6.5	670
V6NBL 20C×1.25	20.1	6.5	6.5	724
V6NBL 2C×2.0	9.9	17.0	17.0	157
V6NBL 3C×2.0	10.5	17.0	17.0	191
V6NBL 4C×2.0	11.4	13.6	13.6	232
V6NBL 5C×2.0	12.4	13.6	13.6	275
V6NBL 6C×2.0	13.4	13.6	13.6	319
V6NBL 8C×2.0	14.8	11.9	11.9	424
V6NBL 10C×2.0	17.4	8.5	8.5	545
V6NBL 12C×2.0	18.0	8.5	8.5	608
V6NBL 16C×2.0	19.9	8.5	8.5	758
V6NBL 18C×2.0	21.9	8.5	8.5	935
V6NBL 20C×2.0	22.7	8.5	8.5	1010
V6NBL 2C×3.5	11.3	25.0	25.0	214
V6NBL 3C×3.5	12.0	25.0	25.0	266
V6NBL 4C×3.5	13.1	20.0	20.0	328
V6NBL 2C×5.5	12.4	33.0	33.0	271
V6NBL 3C×5.5	13.2	33.0	33.0	343
V6NBL 4C×5.5	14.4	26.4	26.4	427

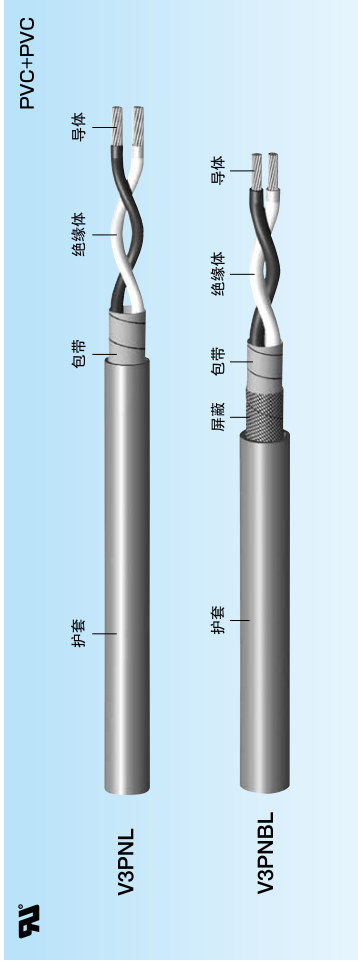
注 D 需要表内所示以外芯数电缆时，敬请咨询。

● 1 卷的长度：100m

※ 关于成品外径φ 15 以上产品 1 卷的具体长度，请向销售商垂询。

导体式样

导体尺寸	导体		导体电阻 Ω/km
	AWG	外径 (mm)	
mm ²	构成 (根/mm)	外径 (mm)	
0.3	23	12.0/18	62.3以下
0.5	20	21.0/18	35.6以下
0.75	18	33.0/18	22.7以下
1.25	17	50.0/18	15.0以下
2.0	15	37.0/26	9.69以下
3.5	12	66.0/26	5.27以下
5.5	10	104.0/26	3.45以下



一般

- 绝缘体和护套使用 PVC, 300V 屏蔽固定用的通用电缆。

使用和弯曲半径

- 固定用
- 机器内外
- 最小弯曲半径

固定
6D 以上
D = 电缆外径

特长

- UL/CSA 认证品
- 带屏蔽 (V3PNBL 型)

注意

构造

绝缘体	护套	颜色		地线颜色	编织屏蔽	绝缘体的识别	RoHS指令
		绝缘体	护套				
PVC	PVC	颜色识别	浅灰 LG	-	编织软铜线 0.12TA/0.18TA	颜色识别 参照22页	通用

认证标准和特性

项目	UL
标准编号	UL758
认证编号	E311670
设计	style 21026
额定电压	300V
耐电压	2000V/1分
绝缘电阻	20MΩ · km (at20°C)
使用温度	60°C
难燃性	VW-1

V3PNBL 固定用 300V

型号	外径 mm		容许电流 A	重量 (kg/km)	
	绝缘	成品			
V3PNBL 1P×0.2	1.6	5.9	3.0	56.6	
V3PNBL 2P×0.2		8.2	2.4	97.4	
V3PNBL 3P×0.2		8.9	2.4	117	
V3PNBL 4P×0.2		9.6	2.1	136	
V3PNBL 5P×0.2		10.4	1.5	158	
V3PNBL 6P×0.2		11.3	1.5	180	
V3PNBL 8P×0.2		12.1	1.5	211	
V3PNBL 10P×0.2		13.9	1.5	263	
V3PNBL 1P×0.3		1.7	6.1	4.0	61.4
V3PNBL 2P×0.3			8.8	3.2	108
V3PNBL 3P×0.3	9.3		3.2	125	
V3PNBL 4P×0.3	10.0		2.8	147	
V3PNBL 5P×0.3	10.9		2.0	171	
V3PNBL 6P×0.3	11.8		2.0	197	
V3PNBL 8P×0.3	12.7		2.0	233	
V3PNBL 10P×0.3	14.6	2.0	291		

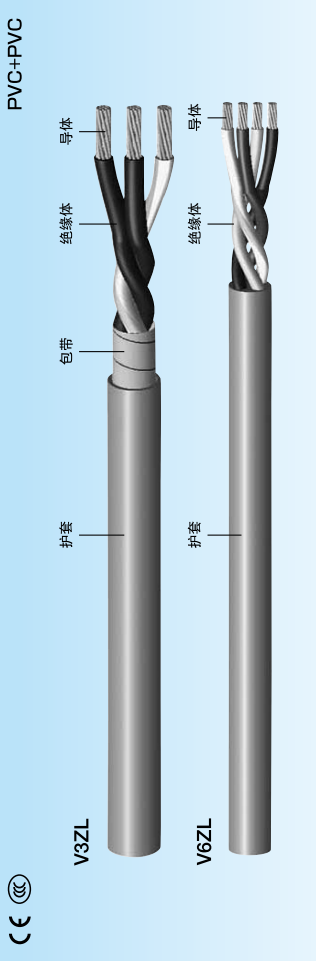
V3PNL 固定用 300V

型号	外径 mm		容许电流 A	重量 (kg/km)	
	绝缘	成品			
V3PNL 1P×0.2	1.6	5.3	3.0	33.2	
V3PNL 2P×0.2		7.6	2.4	60.9	
V3PNL 3P×0.2		8.1	2.4	72.8	
V3PNL 4P×0.2		9.0	2.1	92.4	
V3PNL 5P×0.2		9.8	1.5	110	
V3PNL 6P×0.2		10.7	1.5	127	
V3PNL 8P×0.2		11.5	1.5	153	
V3PNL 10P×0.2		13.3	1.5	194	
V3PNL 1P×0.3		1.7	5.5	4.0	36.9
V3PNL 2P×0.3			8.0	3.2	68.6
V3PNL 3P×0.3	8.7		3.2	87.2	
V3PNL 4P×0.3	9.4		2.8	106	
V3PNL 5P×0.3	10.3		2.0	125	
V3PNL 6P×0.3	11.2		2.0	147	
V3PNL 8P×0.3	12.1		2.0	178	
V3PNL 10P×0.3	14.0	2.0	226		

● 1 卷的长度：100m

导体式样

导体尺寸	导体		导体电阻 Ω/km
	AWG	构成 (根/mm)	
mm ²	24	8/0.18	0.6
0.2	22	12/0.18	0.7
0.3	22	12/0.18	0.7
0.3	22	12/0.18	0.7



一般

- 绝缘体和护套使用具有优异耐油性的 PVC，固定用中国 CCC 式样的电缆。
- 需要屏蔽时，敬请咨询。

使用和弯曲半径

- 大量油污场所
- 固定用 (V3ZL、V6ZL 型)
- 最小弯曲半径

固定
6D 以上
D=电缆外径

特长

- CCC 认证品
- 耐油

构造

材质	颜色		屏蔽	地线颜色	绝缘体的识别	RoHS指令
	护套	绝缘体				
PVC	PVC	V3ZL: 黑 V6ZL: 空/黑/茶	护套 浅灰 LG	绿/黄 G/Y	V3ZL: 编号识别 V6ZL: 颜色识别	适用

认证标准和特性

项目	CE	CCC
标准编号	HD21	GB5023
认证编号	-	A069711
设计	V3ZL: H05VV5-F V6ZL: A05VV5-F	V3ZL: 227 IEC75 (RVVY) V6ZL: 227 IEC71c (TVV)
额定电压	V3ZL: 300/500V V6ZL: 450/750V	V3ZL: 300/500V V6ZL: 450/750V
耐电压	2500V/5分	2000V/5分
绝缘电阻	100MΩ · km (at20℃)	
使用温度	0℃~70℃	0℃~70℃
可燃性	EN 50265-1 (IEC 60332-1)	IEC 60332-1

V3ZL 固定用 300/500V

型号	外径 mm 绝缘	外径 mm 成品	容许电流 A	重量 (kg/km)
V3ZL 2CN×0.5		6.0	9.0	41.3
V3ZL 3C×0.5		6.5	9.0	52.7
V3ZL 4C×0.5		7.2	7.2	66.2
V3ZL 5C×0.5		7.9	7.2	80.8
V3ZL 6C×0.5	2.15	8.6	7.2	95.5
V3ZL 7C×0.5		9.4	6.3	112
V3ZL 8C×0.5		10.2	6.3	129
V3ZL 10C×0.5		11.0	4.5	152
V3ZL 12C×0.5		11.5	4.5	174
V3ZL 2CN×0.75		6.6	12.0	52.5
V3ZL 3C×0.75		7.1	12.0	67.7
V3ZL 4C×0.75		7.9	9.6	85.3
V3ZL 5C×0.75		8.7	9.6	105
V3ZL 6C×0.75	2.4	9.5	9.6	124
V3ZL 7C×0.75		10.3	8.4	144
V3ZL 8C×0.75		11.3	8.4	168
V3ZL 10C×0.75		12.2	6.0	200
V3ZL 12C×0.75		12.7	6.0	230
V3ZL 2CN×1.0		6.8	14.0	56.0
V3ZL 3C×1.0		7.3	14.0	72.5
V3ZL 4C×1.0		8.1	11.2	91.5
V3ZL 5C×1.0		9.0	11.2	113
V3ZL 6C×1.0	2.5	9.9	11.2	136
V3ZL 7C×1.0		10.8	9.8	158
V3ZL 8C×1.0		11.7	9.8	181
V3ZL 10C×1.0		12.7	7.0	218
V3ZL 12C×1.0		13.1	7.0	247
V3ZL 2CN×1.5		8.0	18.0	78.7
V3ZL 3C×1.5		8.6	18.0	103
V3ZL 4C×1.5		9.5	14.4	130
V3ZL 5C×1.5		10.7	14.4	161
V3ZL 6C×1.5	3.0	11.6	14.4	191
V3ZL 7C×1.5		12.7	12.6	225
V3ZL 8C×1.5		13.8	12.6	258
V3ZL 10C×1.5		15.0	9.0	311
V3ZL 12C×1.5		15.6	9.0	357
V3ZL 2CN×2.5		9.4	26.0	115
V3ZL 3C×2.5		10.1	26.0	150
V3ZL 4C×2.5		11.3	20.8	193
V3ZL 5C×2.5		12.6	20.8	240
V3ZL 6C×2.5	3.6	13.7	20.8	284
V3ZL 7C×2.5		15.0	18.2	333
V3ZL 8C×2.5		16.4	18.2	386
V3ZL 10C×2.5		17.8	13.0	465
V3ZL 12C×2.5		18.5	13.0	535

V6ZL 固定用 450/750V

型号	外径 mm		容许电流 A	重量 (kg/km)
	绝缘	成品		
V6ZL 2CN×0.75		7.3	12.0	66.4
V6ZL 3C×0.75	2.4	7.7	12.0	80.9
V6ZL 4C×0.75		8.4	9.6	98.2
V6ZL 2CN×1.0	2.5	7.5	13.0	70.4
V6ZL 3C×1.0		7.9	13.0	86.1
V6ZL 4C×1.0		8.6	10.4	105
V6ZL 2CN×1.5	3.0	8.5	18.0	92.2
V6ZL 3C×1.5		9.0	18.0	115
V6ZL 4C×1.5		9.8	14.4	142
V6ZL 2CN×2.5		9.7	26.0	129
V6ZL 3C×2.5	3.6	10.3	26.0	164
V6ZL 4C×2.5		11.3	20.8	205
V6ZL 2CN×4		11.3	34.0	173
V6ZL 3C×4	4.2	12.0	34.0	236
V6ZL 4C×4		13.1	27.2	296
V6ZL 2CN×6	4.8	12.5	47.0	238
V6ZL 3C×6		13.3	47.0	311
V6ZL 4C×6		14.6	37.6	394

● 1 卷的长度: 100m

※ 关于成品外径φ15 以上产品 1 卷的具体长度, 请向销售电垂询。

导体式样

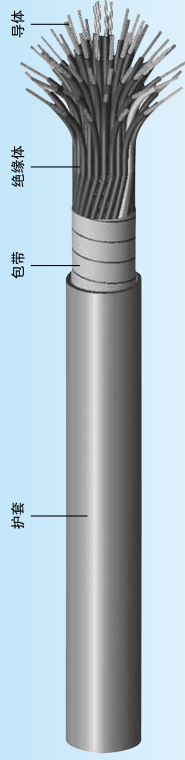
导体尺寸 mm ²	AWG	导体		导体电阻 Ω/km
		构成 (根/mm)	外径 (mm)	
0.5	20	21/0.18	0.95	35.6以下
0.75	18	33/0.18	1.2	22.7以下
1.0	17	41/0.18	1.3	18.2以下
1.5	16	27/0.18	1.6	13.3以下
2.5	14	47/0.26	2.0	7.63以下
4	12	76/0.26	2.6	4.72以下
6	10	114/0.26	3.2	3.15以下

耐油 CCC CL3 蓝色芯体

电缆 VZLTL



PVC+PVC



一般

- 绝缘体和护套使用具有优异耐油性的 PVC，300V 用、固定用的汽车生产设备用 CCC、CL3 标准电缆。
- 请作为美国 NFPA79 和 70 规定的电气机器装置的电源和外部连接线使用。
- 机器内外的电缆单独配线时当然可以托架配线以及从托架中露出配线。

特长

- CCC、CL3 登录品
- 蓝色芯体
- 耐油

使用和弯曲半径

- 大量燃油场所
- 汽车生产设备
- 2 次回路用 (300V 以下)
- 机器内外
- 托架
- 固定用 (VZLTL 型)
- 最小弯曲半径

固定

6D 以上

D=电缆外径

注意

构造

材质	颜色		地线颜色	屏蔽	绝缘体的识别		RoHS指令
	护套	绝缘体			护套	绝缘体	
PVC	PVC	蓝 BU	绿/黄 GY	-	编号识别	通用	

认证标准和特性

项目	OE	CCC	(UL)
标准编号	VDE0281	GB5023	UL13
认证编号	-	A089711	E319072
设计	H05VV5-F	227 IEC75 (RWY)	Type CL3
额定电压	300/500V	300/500V	300V
耐电压	2500V/5分	2000V/5分	1500V/2秒
绝缘电阻	100MΩ · km (at20℃)		
使用温度	0℃~70℃	0℃~70℃	90℃
可燃性	EN 50265-1 (IEC 60332-1)	EN 50265-1 (IEC 60332-1)	垂直燃烧试验

VZLTL 固定用 300V

型号	导体尺寸 (导体截面积)	导体构成 (导体外径)	绝缘外径 mm	线芯数 芯	成品外径 mm	导体电阻 Ω/km	容许电流 A	重量 (kg/km)
VZLTL 3C×0.5				3	6.5		9.0	52.8
VZLTL 4C×0.5				4	7.2		7.2	66.3
VZLTL 8C×0.5				8	10.2		6.3	129
VZLTL 13C×0.5	20AWG (0.5mm ²)	21/0.18A (0.95mm)	2.2	13	11.8	35.6以下	4.5	188
VZLTL 17C×0.5				17	13.4		4.5	240
VZLTL 25C×0.5				25	16.0		4.1	347
VZLTL 43C×0.5				43	20.4		3.2	571
VZLTL 51C×0.5				51	22.1		3.2	660

● 1 卷的长度：100m

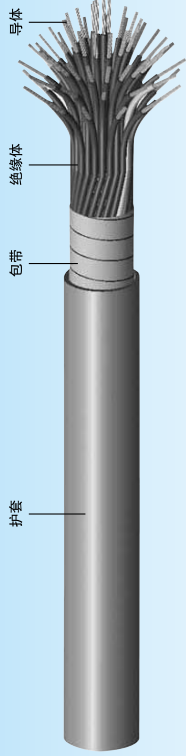
※ 关于成品外径在φ 15 以上产品 1 卷的具体长度，还敬请来电咨询。

耐油 CL3 带 2.5mm² 地线 蓝色芯体

电缆 VLT, VLTf



PVC+PVC



一般

- 绝缘体和护套使用具有优异耐油性的 PVC, 300V 用带 2.5mm² 地线、固定用 / 可动用汽车生产设备用 CL3 式样的电缆。
- 请作为美国 NFPA79 和 70 规定的电气和机器装置的电源和外部连接线使用。
- 机器内外的电缆单独配线时当然可以托架配线以及从托架中露出配线。

特长

- CL3 登录品
- 带 2.5mm² 地线
- 耐油
- 耐弯曲 (VLTf 型)

使用和弯曲半径

- 大量燃油场所
- 汽车生产设备
- 2 次回路用 (300V 以下)
- 机器内外
- 托架
- 固定用 (VLT 型)
- 可动用 (VLTf 型)
- 拖链内 (VLTf 型) (注1)
- 最小弯曲半径

型号	固定	可动
VLT	6D 以上	-
VLTf	4D 以上	10D 以上

D = 电缆外径

注意

- (注1) 拖链内配线使用时, 移动距离请在 2m 以下。

构造

绝缘体	PVC	护套		颜色	地线颜色	屏蔽	绝缘体的识别	导体的式样	RoHS指令
		护套	护套						
		PVC	蓝 BU	蓝	绿/黄	2.5mm ² GY	-	编号识别	适用

认证标准和特性

项目	CE	UL
标准编号	VDE0281	UL13
认证编号	-	E319072
设计	H05W5-F	Type CL3
额定电压	300/500V	300V
耐电压	2500V/5分	1500V/2秒
绝缘电阻	100MΩ · km (at20°C)	
使用温度	0°C ~ 70°C	90°C
难燃性	EN 50265-1 (IEC 60332-1)	垂直燃烧试验

VLT 固定用 带 2.5mm² 地线 300V

型号	导体尺寸 (导体截面积)	导体构成 (导体外径)	绝缘外径 mm	线芯数 ※ 芯	成品外径 mm	导体电阻 Ω/km	容许电流 A	重量 (kg/km)
VLT 2C×0.75+E				2+1	7.4		12.0	94.6
VLT 3C×0.75+E				3+1	7.9		9.6	109
VLT 4C×0.75+E				4+1	8.6		9.6	128
VLT 7C×0.75+E				7+1	9.8	(18AWG) 22.7	8.4	169
VLT 8C×0.75+E	18AWG (0.75mm ²)	33/0.18A (1.2mm)	2.1	8+1	10.5		8.4	187
VLT 10C×0.75+E				10+1	11.2		6.0	210
VLT 12C×0.75+E	地线 E 14AWG (2.5mm ²)	93/0.18A (2.0mm)	3.1	12+1	11.8	(14AWG) 8.04	6.0	235
VLT 16C×0.75+E				16+1	13.1		6.0	290
VLT 20C×0.75+E				20+1	13.9		5.4	339
VLT 24C×0.75+E				24+1	16.0		5.4	421
VLT 30C×0.75+E				30+1	17.0		4.8	488

注1) ※印的线芯数范围内的「2+1」(例), 是指0.75mm²的2芯加上2.5mm²的地线(的1芯共计3芯)。

VLTf 可动用 带 2.5mm² 地线 300V

型号	导体尺寸 (导体截面积)	导体构成 (导体外径)	绝缘外径 mm	线芯数 ※ 芯	成品外径 mm	导体电阻 Ω/km	容许电流 A	重量 (kg/km)
VLTf 2C×0.75+E				2+1	7.7		11.0	102
VLTf 3C×0.75+E	18AWG (0.75mm ²)	110/0.10A (1.2mm)	2.1	3+1	8.9	(18AWG) 22.5以下	8.8	116
VLTf 4C×0.75+E				4+1	8.8		8.8	135
VLTf 7C×0.75+E	地线 E 14AWG (2.5mm ²)	7/18/0.16A (2.4mm)	3.5	7+1	10.7	(14AWG) 7.8以下	7.7	186
VLTf 10C×0.75+E				10+1	11.4		5.5	218
VLTf 12C×0.75+E				12+1	12.1		5.5	245

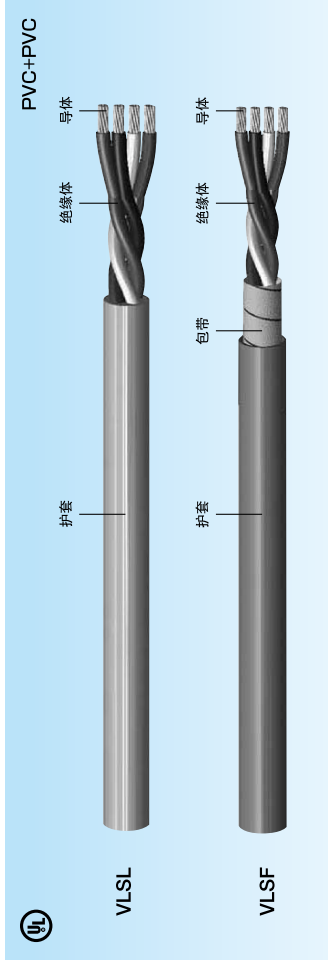
注2) ※印的线芯数范围内的「2+1」(例), 是指0.75mm²的2芯加上2.5mm²的地线(的1芯共计3芯)。

● 1 卷的长度: 100m

※ 关于成品外径φ15 以上产品, 1 卷的具体长度, 还敬请来电咨询。

耐油 CL3 固定 / 可动 传感器用电线

电线 VLSL/VLSF



一般

- 绝缘体和护套使用具有优异耐油性的 PVC, 300V 用、可动用 / 固定用 CL3 式样的传感器用电线。
- 请作为美国 NFPA79 和 70 规定的电气机器装置的电源和外部连接使用。
- 机器内外的电线单独配线时可以托架配线。

特长

- CL3 登录品
- 耐油
- 耐弯曲 (VLSF 型)

使用和弯曲半径

- 大量触油场所
- 2 次回路用 (300V 以下)
- 固定用 (VLSL 型)
- 可动用 (VLSF 型)
- 拖链内 (VLSF 型)
- 机器内外
- 托架
- 最小弯曲半径

型号	固定	可动
VLSL	6D 以上	—
VLSF	4D 以上	7.5D 以上

D = 电缆外径

注意

- (注 1) 拖链内配线使用时, 移动距离请在 2m 以下。

构造

绝缘体	材质			地线颜色	编组屏蔽	绝缘体的识别	RoHS指令
	护套	绝缘体	颜色				
PVC	PVC	白/蓝/黑/茶 WH/BU/BK/BN	浅灰 LG	—	—	颜色识别	通用

认证标准和特性

项目	(UL)
标准编号	UL13
认证编号	E319072
设计	Type CL3
额定电压	300V
耐电压	1500V/2秒
绝缘电阻	100MΩ · km (at20°C)
使用温度	90°C
难燃性	垂直燃烧试验

VLSL 固定用 传感器用电线 300V

型号	额定电压 V	导体尺寸 (导体截面积)	导体构成 (导体外径)	绝缘外径 mm	线芯数 芯	成品外径 mm	导体电阻 Ω/km	容许电流 A	重量 (kg/km)
VLSL 4C×0.5	300	20AWG (0.5mm ²)	21(0.18 (0.95))	1.75	4	6.1	35.6	7.2	51.9

VLSF 可动用 传感器用电线 300V

型号	额定电压 V	导体尺寸 (导体截面积)	导体构成 (导体外径)	绝缘外径 mm	线芯数 芯	成品外径 mm	导体电阻 Ω/km	容许电流 A	重量 (kg/km)
VLSF 4C×0.5	300	20AWG (0.5mm ²)	11(0.08 (1.0))	1.8	4	6.1	35.1	7.2	50.6

重载连接器 也可用于无电缆式样的 M12 针插头 / 孔插头。

- 关于 1 卷的具体长度, 还敬请来电垂询。

通用 300V/600V 固定

绝缘电线 W3NL, W6NL



PVC

导体

绝缘体



一般

- 覆有 PVC 的通用型 60°、300V/600V 绝缘电线。

使用和弯曲半径

- 机器内配线
- 各种可挠管内
- 弯曲半径：

固定

6D 以上

D = 电缆外径

特长

- UL/CSA 认证品

注意

构造

材料	颜色		屏蔽	RoHS指令
	绝缘体	导体		
PVC	各色	—	—	適合

认证标准和特性

项目	UL
标准编号	UL758
认证编号	E311670
设计	V3NL : style 10127 V6NL : style 11518
额定电压	V3NL : 300V V6NL : 600V
耐电压	2000V/1分
绝缘电阻	20MΩ · km (at20°C)
使用温度	60°C
难燃性	VW-1

W3NL 固定用 300V

型号	导体尺寸		导体		成品外径 mm	导体电阻 Ω/km	容许电流 A	重量 (kg/km)	1卷的长度 m
	导体截面积	AWG	构成	外径 mm					
W3NL 0.3**	0.3mm ²	23	12/0.18A	0.7	1.7	61.1以下	4.0	5.9	300
W3NL 0.5**	0.5mm ²	20	21/0.18A	0.95	1.95	34.9以下	6.0	8.6	
W3NL 0.75**	0.75mm ²	18	33/0.18A	1.1	2.2	22.2以下	9.0	12.4	
W3NL 1.25**	1.25mm ²	17	50/0.18A	1.5	2.5	14.7以下	12.0	16.7	

W6NL 固定用 600V

型号	导体尺寸		导体		成品外径 mm	导体电阻 Ω/km	容许电流 A	重量 (kg/km)	1卷的长度 m
	导体截面积	AWG	构成	外径 mm					
W6NL 0.5**	0.5mm ²	20	50/0.18A	0.95	2.4	34.9以下	7.0	12.1	300
W6NL 0.75**	0.75mm ²	18	33/0.18A	1.1	2.6	22.2以下	10.0	15.9	
W6NL 1.25**	1.25mm ²	17	50/0.18A	1.5	3.1	14.7以下	13.0	21.0	
W6NL 2.0**	2.0mm ²	15	37/0.26A	1.8	3.4	9.50以下	17.0	28.5	
W6NL 3.5**	3.5mm ²	12	68/0.26A	2.5	4.5	5.17以下	26.0	50.6	
W6NL 5.5**	5.5mm ²	10	104/0.26A	3.1	5.5	3.38以下	35.0	76.6	
W6NL 8**	8mm ²	9	50/0.45A	3.7	6.1	2.35以下	45.0	102	
W6NL 14**	14mm ²	6	88/0.45A	4.9	8.1	1.33以下	67.0	172	
W6NL 22**	22mm ²	4	7/20/0.45A	7.0	10.2	0.838V以下	96.0	272	

绝缘体的颜色识别

色	绿/黄	黑	蓝	红	橘黄	白	黄
颜色识别记号	G/Y	BK	BU	RD	OG	WH	YE

订购时的型号

订购时的型号请以型式(W3NL)、导体尺寸(mm²)和颜色识别(例: BU,G,Y等)的顺序记入。

例 W3NL 0.75 BU

技术资料

NFPA70/NFPA79 容许电流表

导体尺寸	导体的温度											
	60C		75C		90C		60C		75C		75C	
	AWG	TW	THW	THHW	THW	THHW	THW-2	MTW	TW	THW	THHW	MTW
0.5	20AWG	-	-	-	-	5	5	5	-	-	-	-
1	18AWG	-	-	18	18	7	7	7	-	-	-	-
1.5	16AWG	-	-	24	24	10	10	10	-	-	-	-
2.5	14AWG	25	30	35	35	15	15	15	-	-	-	-
4	12AWG	30	35	40	40	20	20	20	-	-	-	-
6	10AWG	40	50	55	55	30	30	30	-	-	-	-
10	8AWG	60	70	80	80	40	40	40	-	-	-	-
16	6AWG	80	95	105	105	55	55	55	-	-	-	-
25	4AWG	105	125	140	140	70	70	70	-	-	-	-
35	2AWG	140	170	190	190	95	95	115	-	-	-	-

温度减少系数

周围温度 [C]	温度减少系数					
	60C	75C	90C	THW	THHW	THW-2
21-25	1.08	1.04	1.04	1.04	1.04	1.05
26-30	1.00	1.00	1.00	1.00	1.00	1.00
31-35	0.91	0.94	0.96	0.96	0.96	0.94
36-40	0.82	0.88	0.91	0.91	0.91	0.88
41-45	0.71	0.82	0.87	0.87	0.87	0.82
46-50	0.58	0.75	0.82	0.82	0.82	0.75
51-55	0.41	0.67	0.76	0.76	0.76	0.67
56-60	-	0.58	0.71	0.71	0.71	0.58
61-70	-	0.33	0.58	0.58	0.58	0.33
71-80	-	-	0.41	0.41	0.41	-

线芯数减少系数

芯数	减少系数
4-6	0.8
7-9	0.7
10-20	0.5
21-30	0.45
31-40	0.4
41以上	0.35

识别

线芯颜色识别

7芯以下电缆的颜色识别

芯号	1	2	3	4	5	6	7
识别	黑	白	红	绿	黄	茶	蓝

8芯以上电缆的颜色识别

芯号	识别	点标记(黑色点)	芯号	识别	点标记(黑色点)
1	橘黄		16	橘黄	
2	灰	1点标记	17	灰	
3	白	2点标记	18	白	4点标记
4	黄		19	黄	
5	粉		20	粉	
6	橘黄		21	橘黄	
7	灰	2点标记	22	灰	
8	白	3点标记	23	白	
9	黄		24	黄	
10	粉		25	粉	
11	橘黄		26	橘黄	
12	灰		27	灰	
13	白		28	白	
14	黄		29	黄	
15	粉		30	粉	

对绞线颜色识别

对线号	1	2	3	4
识别	白×茶	绿×黄	灰×粉	蓝×红
对线号	5	6	7	8
识别	黑×紫	灰/粉×赤/青	白/绿×茶/绿	白/黄×黄/茶
对线号	9	10	11	12
识别	白/灰×灰/茶	白/粉×粉/茶	白/蓝×茶/蓝	白/红×茶/红
对线号	13	14	15	16
识别	白/黑×茶/黑	灰/绿×黄/灰	粉/绿×黄/粉	绿/蓝×黄/蓝
对线号	17	18	19	20
识别	绿/红×黄/红	绿/蓝×黄/蓝	灰/红×粉/红	灰/红×粉/红

电缆型号构成表

(例) V 3 D G 2 B F 20C X 0.75 BU

颜色 (无: LG, BK: 黑, BU: 蓝, RD: 红, VT: 紫
 OG: 橘黄, GN: 绿, YE: 黄, BN: 茶, GY: 灰,
 WH: 白, PK: 粉, GY: 绿/黄, WB: 白/蓝,)

公称截面积 (mm²)

线芯数 (C: 线芯数, P: 对数)

动作 (F: 可动, L: 固定)

屏蔽 (无: 无屏蔽, B: 带屏蔽)

E: 带内护套带屏蔽, W: 双重屏蔽

Q: 带加蔽线带屏蔽)

种类 (无: 第1类, 2: 第2类)

绝缘体和护套的材料

	G	O	H	U	N
绝缘体	TPE	耐油 PVC	耐油 PVC	耐油 PVC	一般 PVC
护套	PUR	耐油 PVC	PUR	PUR+PVC	一般 PVC

注: M, MT, L, LT (MTW, CL3) N 式样时情况如下省略。

式样 (无: 标准, D: DESINA, L: CL3, LT: CL3带
 2.5mm²地线, M: MTW, MT: MTW带2.5mm²地线,
 P: 对绞, Z: CCC, ZLT: CCC蓝色绝缘体, K: 复合,
 S: 绝缘体颜色识别)

额定电压(无: 标准以及认证规格所示, 3:300V, 6:600V)。

分类 (V: 电缆, V2: 无护套电缆, W: 绝缘电线)

相关标准

- 1 UL13 (Power-Limited Circuit Cables) CL3
- 2 UL444/C22.2 No.214 (Communications Cables) CM
- 3 UL758 (Appliance Wiring Material) AWM
- 4 UL1063 (Machine Tool Wire) MTW
- 5 UL1277 (Electrical Power and Control Tray Cables with Optional Optical-Fiber Members) TC
- 6 JIS C 3306 橡胶绝缘电缆 (Polyvinyl chloride insulated flexible cords)
- 7 JIS C 3312 600V厚橡胶厚绝缘电缆 (600V Grade polyvinyl chloride insulated and sheathed portable power cables)
- 8 2006/95/EEC (Directive 2006/95/EC of the European Parliament and of the Council of 12 December 2006 on the harmonization of the laws of Member States relating to electrical equipment designed for use within certain voltage limits)
- 9 C 22.2 No.220.2 (Appliance wiring material products)
- 10 HD 21 (Polyvinyl chloride insulated cable of rated voltages up to and including 450/750V)
- 11 VDE 0812 (Equipment wires and stranded equipment wires for telecommunication systems and data processing systems)
- 12 EN 50265-2-1 (Common Test Methods for Cables Under Fire Conditions-Test for Resistance to Vertical Flame Propagation for a single Insulated Conductor or Cable-Part 2-1: Proceedures-1KW Pre-Mixed Flame)
- 13 IEC 60332-1-2 (Tests on electric and optical fibre cables under fire conditions Part 1-2: Test for Vertical Flame Propagation for a single Insulated Wire or Cable - Procedure for 1KW Pre - Mixed Flame)
- 14 GB 5023 (Polyvinyl chloride insulated cables of rated voltages up to and including 450/750V)
- 15 DESINA (Distributed and standardised installation technology for machine tools and manufacturing systems)

关于 NFPA70 和 79

■ 对于出口美国的机床、使用AWM电缆比较麻烦。

NFPA79「Electrical Standard for Industrial Machinery」(工业机械的电气标准)-2007年版发行, AWM电缆(认证)作为部品不能在美国市场的机床上。MTW电缆(UL1063:Machine Tool Wire)等UL Listed电缆可以作为部品使用在出口美国的机床上。

■ 三柱制作所的UL Listed电缆

本公司的UL Listed电缆有右表所示种类, 是符合美国 NFPA70(National Electrical Code)(国家电气规范)-2008, 以及NFPA79「Electrical Standard for Industrial Machinery」(工业机械电气标准)-2007的通用品。

UL Type letter	文件 No.	额定电压	备注
Type TC	E312607	600V	多芯电缆
Type MTW	E312605		
Type CL3	E319072	300V	多芯电缆、绝缘电线
Type CMG	E335805		

TORION
 泰瑞恩

北京泰瑞恩商贸有限公司
 Beijing Torion Trading Co., Ltd.

电话: 13801253818 传真: 010-58030805
 www.torion.cn sales@torion.cn