

## MPL-MPD 63/2 ÷ 160/2

## 带电机的齿轮箱 MPL-MPD.../2 性能 (2800 rpm)

MPL-MPD 63/2					MPL-MPD 80/2					MPL-MPD 100/2					MPL-MPD 125/2					MPL-MPD 160/2				
i	n <sub>1</sub>	n <sub>2</sub>			i	n <sub>1</sub>	n <sub>2</sub>			i	n <sub>1</sub>	n <sub>2</sub>			i	n <sub>1</sub>	n <sub>2</sub>			i	n <sub>1</sub>	n <sub>2</sub>		
10,60	2800	264	M <sub>2</sub>	76	10,02	2800	279	M <sub>2</sub>	180	9,98	2800	281	M <sub>2</sub>	359	10,48	2800	267	M <sub>2</sub>	635	9,87	2800	284	M <sub>2</sub>	808
			kW <sub>1</sub>	2,20				kW <sub>1</sub>	5,50				kW <sub>1</sub>	11,00				kW <sub>1</sub>	18,50				kW <sub>1</sub>	25,00
			sf	2,36				sf	2,00				sf	2,01				sf	2,27				sf	3,34
13,65	2800	205	M <sub>2</sub>	98	12,94	2800	216	M <sub>2</sub>	233	12,89	2800	217	M <sub>2</sub>	464	13,49	2800	208	M <sub>2</sub>	817	12,74	2800	220	M <sub>2</sub>	1043
			kW <sub>1</sub>	2,20				kW <sub>1</sub>	5,50				kW <sub>1</sub>	11,00				kW <sub>1</sub>	18,50				kW <sub>1</sub>	25,00
			sf	1,83				sf	1,54				sf	1,55				sf	1,76				sf	2,76
15,01	2800	187	M <sub>2</sub>	108	15,78	2800	177	M <sub>2</sub>	284	15,47	2800	181	M <sub>2</sub>	557	16,28	2800	172	M <sub>2</sub>	986	15,54	2800	180	M <sub>2</sub>	1272
			kW <sub>1</sub>	2,20				kW <sub>1</sub>	5,50				kW <sub>1</sub>	11,00				kW <sub>1</sub>	18,50				kW <sub>1</sub>	25,00
			sf	1,66				sf	1,27				sf	1,54				sf	1,46				sf	2,26
17,97	2800	156	M <sub>2</sub>	129	17,95	2800	156	M <sub>2</sub>	323	15,72	2800	178	M <sub>2</sub>	566	16,43	2800	170	M <sub>2</sub>	995	16,27	2800	172	M <sub>2</sub>	1332
			kW <sub>1</sub>	2,20				kW <sub>1</sub>	5,50				kW <sub>1</sub>	11,00				kW <sub>1</sub>	18,50				kW <sub>1</sub>	25,00
			sf	1,67				sf	1,36				sf	1,27				sf	1,31				sf	2,37
18,71	2800	150	M <sub>2</sub>	135	20,17	2800	139	M <sub>2</sub>	363	19,98	2800	140	M <sub>2</sub>	720	18,60	2800	151	M <sub>2</sub>	1127	19,87	2800	141	M <sub>2</sub>	1627
			kW <sub>1</sub>	2,20				kW <sub>1</sub>	5,50				kW <sub>1</sub>	11,00				kW <sub>1</sub>	18,50				kW <sub>1</sub>	25,00
			sf	1,14				sf	1,11				sf	1,13				sf	1,44				sf	1,60
23,12	2800	121	M <sub>2</sub>	167	23,17	2800	121	M <sub>2</sub>	303	20,49	2800	137	M <sub>2</sub>	604	20,96	2800	134	M <sub>2</sub>	1270	21,01	2800	133	M <sub>2</sub>	1720
			kW <sub>1</sub>	2,20				kW <sub>1</sub>	4,00				kW <sub>1</sub>	9,00				kW <sub>1</sub>	18,50				kW <sub>1</sub>	25,00
			sf	1,24				sf	1,25				sf	1,12				sf	1,21				sf	1,83
25,42	2800	110	M <sub>2</sub>	125	28,26	2800	99	M <sub>2</sub>	370	24,36	2800	115	M <sub>2</sub>	718	25,52	2800	110	M <sub>2</sub>	1253	25,62	2800	109	M <sub>2</sub>	2097
			kW <sub>1</sub>	1,50				kW <sub>1</sub>	4,00				kW <sub>1</sub>	9,00				kW <sub>1</sub>	15,00				kW <sub>1</sub>	25,00
			sf	1,66				sf	1,02				sf	1,13				sf	1,18				sf	1,37
31,69	2800	88	M <sub>2</sub>	156	36,13	2800	77	M <sub>2</sub>	260	31,75	2800	88	M <sub>2</sub>	672	28,90	2800	97	M <sub>2</sub>	1041	32,75	2800	85	M <sub>2</sub>	2681
			kW <sub>1</sub>	1,50				kW <sub>1</sub>	2,20				kW <sub>1</sub>	5,50				kW <sub>1</sub>	11,00				kW <sub>1</sub>	25,00
			sf	1,04				sf	1,38				sf	1,18				sf	1,25				sf	1,01

## MPL-MPD 63/2 ÷ 160/2

## 带电机的齿轮箱 MPL-MPD.../2 性能 (1400 rpm)

MPL-MPD 63/2					MPL-MPD 80/2					MPL-MPD 100/2					MPL-MPD 125/2					MPL-MPD 160/2				
i	n <sub>1</sub>	n <sub>2</sub>			i	n <sub>1</sub>	n <sub>2</sub>			i	n <sub>1</sub>	n <sub>2</sub>			i	n <sub>1</sub>	n <sub>2</sub>			i	n <sub>1</sub>	n <sub>2</sub>		
10,60	1400	132	M <sub>2</sub>	125	10,02	1400	140	M <sub>2</sub>	262	9,98	1400	140	M <sub>2</sub>	719	10,48	1400	134	M <sub>2</sub>	1029	9,87	1400	142	M <sub>2</sub>	1422
			kW <sub>1</sub>	1,80				kW <sub>1</sub>	4,00				kW <sub>1</sub>	11,00				kW <sub>1</sub>	15,00				kW <sub>1</sub>	22,00
			sf	1,60				sf	1,52				sf	1,11				sf	1,55				sf	2,11
13,65	1400	103	M <sub>2</sub>	161	12,94	1400	108	M <sub>2</sub>	339	12,89	1400	109	M <sub>2</sub>	777	13,49	1400	104	M <sub>2</sub>	1325	12,74	1400	110	M <sub>2</sub>	1835
			kW <sub>1</sub>	1,80				kW <sub>1</sub>	4,00				kW <sub>1</sub>	9,20				kW <sub>1</sub>	15,00				kW <sub>1</sub>	22,00
			sf	1,24				sf	1,18				sf	1,03				sf	1,21				sf	1,74
15,01	1400	93	M <sub>2</sub>	177	15,78	1400	89	M <sub>2</sub>	310	15,47	1400	90	M <sub>2</sub>	932	16,28	1400	86	M <sub>2</sub>	1599	15,54	1400	90	M <sub>2</sub>	2239
			kW <sub>1</sub>	1,80				kW <sub>1</sub>	3,00				kW <sub>1</sub>	9,20				kW <sub>1</sub>	15,00				kW <sub>1</sub>	22,00
			sf	1,13				sf	1,29				sf	1,02				sf	1,00				sf	1,43
17,97	1400	78	M <sub>2</sub>	212	17,95	1400	78	M <sub>2</sub>	470	15,72	1400	89	M <sub>2</sub>	772	16,43	1400	85	M <sub>2</sub>	1184	16,27	1400	86	M <sub>2</sub>	2344
			kW <sub>1</sub>	1,80				kW <sub>1</sub>	4,00				kW <sub>1</sub>	7,50				kW <sub>1</sub>	11,00				kW <sub>1</sub>	22,00
			sf	1,13				sf	1,04				sf	1,04				sf	1,23				sf	1,49
18,71	1400	75	M <sub>2</sub>	184	20,17	1400	69	M <sub>2</sub>	369	19,98	1400	70	M <sub>2</sub>	720	18,60	1400	75	M <sub>2</sub>	1827	19,87	1400	70	M <sub>2</sub>	2863
			kW <sub>1</sub>	1,50				kW <sub>1</sub>	3,00				kW <sub>1</sub>	5,50				kW <sub>1</sub>	15,00				kW <sub>1</sub>	22,00
			sf	0,92				sf	1,14				sf	1,25				sf	0,99				sf	1,01
23,12	1400	61	M <sub>2</sub>	227	23,17	1400	60	M <sub>2</sub>	334	20,49	1400	68	M <sub>2</sub>	738	20,96	1400	67	M <sub>2</sub>	1510	21,01	1400	67	M <sub>2</sub>	3027
			kW <sub>1</sub>	1,50				kW <sub>1</sub>	2,20				kW <sub>1</sub>	5,50				kW <sub>1</sub>	11,00				kW <sub>1</sub>	22,00
			sf	1,01				sf	1,26				sf	1,02				sf	1,13				sf	1,16
25,42	1400	55	M <sub>2</sub>	183	28,26	1400	50	M <sub>2</sub>	407	24,36	1400	57	M <sub>2</sub>	877	25,52	1400	55	M <sub>2</sub>	1537	25,62	1400	55	M <sub>2</sub>	3104
			kW <sub>1</sub>	1,1				kW <sub>1</sub>	2,20				kW <sub>1</sub>	5,50				kW <sub>1</sub>	9,20				kW <sub>1</sub>	18,5
			sf	1,26				sf	1,03				sf	1,03				sf	1,07				sf	1,03
31,69	1400	44	M <sub>2</sub>	156	36,13	1400	39	M <sub>2</sub>	365	31,75	1400	44	M <sub>2</sub>	624	28,90	1400	48	M <sub>2</sub>	1419	32,75	1400	43	M <sub>2</sub>	3217
			kW <sub>1</sub>	0,75				kW <sub>1</sub>	1,50				kW <sub>1</sub>	3,00				kW <sub>1</sub>	7,50				kW <sub>1</sub>	15
			sf	1,16				sf	1,13				sf	1,20				sf	1,02				sf	0,93

## MPL-MPD 63/2 ÷ 160/2

## 带电机的齿轮箱 MPL-MPD.../2 性能 (900 rpm)

MPL-MPD 63/2					MPL-MPD 80/2					MPL-MPD 100/2					MPL-MPD 125/2					MPL-MPD 160/2																																								
i	n <sub>1</sub>	n <sub>2</sub>			i	n <sub>1</sub>	n <sub>2</sub>			i	n <sub>1</sub>	n <sub>2</sub>			i	n <sub>1</sub>	n <sub>2</sub>			i	n <sub>1</sub>	n <sub>2</sub>																																						
10,60	900	85	M <sub>2</sub>	119	10,02	90	M <sub>2</sub>	225	9,98	90	M <sub>2</sub>	559	10,48	86	M <sub>2</sub>	1174	9,87	91	M <sub>2</sub>	1508	13,65	66	M <sub>2</sub>	153	12,94	70	M <sub>2</sub>	290	12,89	70	M <sub>2</sub>	722	13,49	67	M <sub>2</sub>	1512	12,74	71	M <sub>2</sub>	1947																				
			kW <sub>1</sub>	1,10			kW <sub>1</sub>	2,20			kW <sub>1</sub>	5,50			kW <sub>1</sub>	11,00			kW <sub>1</sub>	15,00			kW <sub>1</sub>	1,10			kW <sub>1</sub>	2,20			kW <sub>1</sub>	5,50			kW <sub>1</sub>	11,00			kW <sub>1</sub>	15,00	kW <sub>1</sub>	1,10	kW <sub>1</sub>	2,20	kW <sub>1</sub>	5,50	kW <sub>1</sub>	11,00	kW <sub>1</sub>	15,00										
			sf	1,85			sf	1,96			sf	1,57			sf	1,50			sf	1,50			sf	1,16			sf	1,48			sf	1,22			sf	1,22			sf	1,16	sf	1,16	sf	1,16	sf	1,16	sf	1,16	sf	1,16	sf	1,16	sf	1,16	sf	1,16				
15,01		60	M <sub>2</sub>	168			15,78	57			M <sub>2</sub>	354			15,47	58			M <sub>2</sub>	867	16,28	55	M <sub>2</sub>	1824	15,54	58	M <sub>2</sub>	2375	17,97	50	M <sub>2</sub>	201	17,95	50	M <sub>2</sub>	402	15,72	57	M <sub>2</sub>	881	16,43	55	M <sub>2</sub>	1255	16,27	55	M <sub>2</sub>	2486												
			kW <sub>1</sub>	1,10							kW <sub>1</sub>	2,20							kW <sub>1</sub>	5,50			kW <sub>1</sub>	11,00			kW <sub>1</sub>	15,00			kW <sub>1</sub>	1,10			kW <sub>1</sub>	2,20			kW <sub>1</sub>	5,50			kW <sub>1</sub>	7,50			kW <sub>1</sub>	7,50	kW <sub>1</sub>	1,10	kW <sub>1</sub>	2,20	kW <sub>1</sub>	5,50	kW <sub>1</sub>	15,00	kW <sub>1</sub>	15,00		
			sf	1,31							sf	1,24							sf	1,21			sf	0,96			sf	0,96			sf	1,27			sf	1,27			sf	1,27			sf	1,27			sf	1,27	sf	1,27	sf	1,27	sf	1,27	sf	1,27	sf	1,27	sf	1,27
18,71		48	M <sub>2</sub>	210			20,17	45			M <sub>2</sub>	452			19,98	45			M <sub>2</sub>	814	18,60	48	M <sub>2</sub>	2084	19,87	45	M <sub>2</sub>	3036	23,12	39	M <sub>2</sub>	210	23,17	39	M <sub>2</sub>	452	20,49	44	M <sub>2</sub>	835	20,96	43	M <sub>2</sub>	1601	21,01	43	M <sub>2</sub>	3210												
			kW <sub>1</sub>	1,10							kW <sub>1</sub>	2,20							kW <sub>1</sub>	4,00			kW <sub>1</sub>	4,00			kW <sub>1</sub>	11,00			kW <sub>1</sub>	7,50			kW <sub>1</sub>	15,00			kW <sub>1</sub>	1,10			kW <sub>1</sub>	2,20			kW <sub>1</sub>	1,10	kW <sub>1</sub>	2,20	kW <sub>1</sub>	4,00	kW <sub>1</sub>	4,00	kW <sub>1</sub>	7,50	kW <sub>1</sub>	7,50	kW <sub>1</sub>	15,00
			sf	0,89							sf	1,10							sf	1,22			sf	1,22			sf	0,95			sf	0,95			sf	1,05			sf	1,05			sf	1,05			sf	0,98	sf	0,98	sf	1,30	sf	1,30	sf	0,99	sf	0,99	sf	1,17
25,42	35	M <sub>2</sub>	194	28,26	32	M <sub>2</sub>	432	24,36	37	M <sub>2</sub>	993	25,52	35	M <sub>2</sub>	1430	25,62	35	M <sub>2</sub>	2871	31,69	28	M <sub>2</sub>	178	36,13	25	M <sub>2</sub>	405	31,75	28	M <sub>2</sub>	712	28,90	31	M <sub>2</sub>	1619	32,75	27	M <sub>2</sub>	2502																					
		kW <sub>1</sub>	0,75			kW <sub>1</sub>	1,50			kW <sub>1</sub>	4,00			kW <sub>1</sub>	4,00			kW <sub>1</sub>	5,50			kW <sub>1</sub>	5,50			kW <sub>1</sub>	11,00			kW <sub>1</sub>	11,00			kW <sub>1</sub>	0,55			kW <sub>1</sub>	1,10	kW <sub>1</sub>	1,10	kW <sub>1</sub>	1,50	kW <sub>1</sub>	1,50	kW <sub>1</sub>	4,00	kW <sub>1</sub>	4,00	kW <sub>1</sub>	5,50	kW <sub>1</sub>	7,50							
		sf	1,30			sf	1,07			sf	1,00			sf	1,00			sf	1,27			sf	1,27			sf	1,23			sf	1,23			sf	1,23			sf	1,12	sf	1,12	sf	1,09	sf	1,09	sf	1,16	sf	1,16	sf	0,99	sf	0,99	sf	1,32					

## MPL-MPD 63/3 ÷ 160/3

## 带电机的齿轮箱 MPL-MPD.../3 性能 (2800 rpm)

MPL-MPD 63/3					MPL-MPD 80/3					MPL-MPD 100/3					MPL-MPD 125/3					MPL-MPD 160/3								
i	n <sub>1</sub>	n <sub>2</sub>			i	n <sub>1</sub>	n <sub>2</sub>			i	n <sub>1</sub>	n <sub>2</sub>			i	n <sub>1</sub>	n <sub>2</sub>			i	n <sub>1</sub>	n <sub>2</sub>						
29,25	2800	96	M <sub>2</sub>	138	24,45	2800	115	M <sub>2</sub>	169	21,40	2800	131	M <sub>2</sub>	369	26,47	2800	106	M <sub>2</sub>	914	34,24	2800	82	M <sub>2</sub>	2686				
			kW <sub>1</sub>	1,50				kW <sub>1</sub>	2,20				kW <sub>1</sub>	5,50				kW <sub>1</sub>	11,00				kW <sub>1</sub>	25,00				
			sf	1,83				sf	2,72				sf	2,19				sf	2,07				sf	1,21				
37,68		74	M <sub>2</sub>	177	31,57		89	M <sub>2</sub>	218	25,68		109	M <sub>2</sub>	443	30,32		92	M <sub>2</sub>	1047	39,47		71	M <sub>2</sub>	1362	41,78	67	M <sub>2</sub>	3276
			kW <sub>1</sub>	1,50				kW <sub>1</sub>	2,20				kW <sub>1</sub>	5,50				kW <sub>1</sub>	11,00				kW <sub>1</sub>	11,00				
			sf	1,52				sf	2,11				sf	2,03				sf	1,33				sf	2,19				
41,43		68	M <sub>2</sub>	195	38,47		73	M <sub>2</sub>	362	33,16		84	M <sub>2</sub>	572	34,08		82	M <sub>2</sub>	1176	50,46		55	M <sub>2</sub>	1742	53,36	52	M <sub>2</sub>	1842
			kW <sub>1</sub>	1,50				kW <sub>1</sub>	3,00				kW <sub>1</sub>	5,50				kW <sub>1</sub>	11,00				kW <sub>1</sub>	25				
			sf	1,29				sf	1,24				sf	1,54				sf	1,53				sf	0,99				
47,53		59	M <sub>2</sub>	112	46,91		60	M <sub>2</sub>	442	37,74		74	M <sub>2</sub>	261	38,46		73	M <sub>2</sub>	664	58,57		48	M <sub>2</sub>	1011	65,07	43	M <sub>2</sub>	2246
			kW <sub>1</sub>	0,75				kW <sub>1</sub>	3,00				kW <sub>1</sub>	2,20				kW <sub>1</sub>	5,50				kW <sub>1</sub>	5,50				
			sf	1,61				sf	0,98				sf	3,52				sf	2,49				sf	1,65				
51,66		54	M <sub>2</sub>	178	49,22		57	M <sub>2</sub>	340	40,44		69	M <sub>2</sub>	698	41,49		67	M <sub>2</sub>	1432	71,52		39	M <sub>2</sub>	1234	75,63	37	M <sub>2</sub>	2871
			kW <sub>1</sub>	1,10				kW <sub>1</sub>	2,20				kW <sub>1</sub>	5,50				kW <sub>1</sub>	11,00				kW <sub>1</sub>	11,00				
			sf	1,11				sf	1,06				sf	1,26				sf	1,13				sf	1,77				
58,72	48	M <sub>2</sub>	138	56,54	50	M <sub>2</sub>	390	48,74	57	M <sub>2</sub>	336	47,25	59	M <sub>2</sub>	815	83,19	34	M <sub>2</sub>	2871	92,23	30	M <sub>2</sub>	1592					
		kW <sub>1</sub>	0,75			kW <sub>1</sub>	2,20			kW <sub>1</sub>	2,20			kW <sub>1</sub>	5,50			kW <sub>1</sub>	5,50									
		sf	1,95			sf	1,18			sf	2,67			sf	1,71			sf	2,98									
64,55	43	M <sub>2</sub>	152	59,97	47	M <sub>2</sub>	282	52,70	53	M <sub>2</sub>	661	53,11	53	M <sub>2</sub>	917	117,90	24	M <sub>2</sub>	2035	114,09	25	M <sub>2</sub>	2035					
		kW <sub>1</sub>	0,75			kW <sub>1</sub>	1,50			kW <sub>1</sub>	4,00			kW <sub>1</sub>	5,50			kW <sub>1</sub>	4,00									
		sf	1,66			sf	1,28			sf	1,09			sf	1,98			sf	1,05									
67,37	42	M <sub>2</sub>	53	68,95	41	M <sub>2</sub>	325	59,44	47	M <sub>2</sub>	410	59,60	47	M <sub>2</sub>	1029	77,47	36	M <sub>2</sub>	1264	88,91	31	M <sub>2</sub>	418					
		kW <sub>1</sub>	0,25			kW <sub>1</sub>	1,50			kW <sub>1</sub>	2,20			kW <sub>1</sub>	5,50			kW <sub>1</sub>	5,50									
		sf	3,75			sf	1,36			sf	2,19			sf	1,84			sf	1,10									
80,50	35	M <sub>2</sub>	189	84,58	33	M <sub>2</sub>	199	72,91	38	M <sub>2</sub>	343	64,66	43	M <sub>2</sub>	1116	77,47	36	M <sub>2</sub>	535	88,91	31	M <sub>2</sub>	418					
		kW <sub>1</sub>	0,75			kW <sub>1</sub>	0,75			kW <sub>1</sub>	1,500			kW <sub>1</sub>	5,50			kW <sub>1</sub>	5,50									
		sf	1,05			sf	2,35			sf	2,68			sf	1,47			sf	1,10									
83,22	34	M <sub>2</sub>	65	88,15	32	M <sub>2</sub>	304	77,47	36	M <sub>2</sub>	535	73,22	38	M <sub>2</sub>	1264	83,19	34	M <sub>2</sub>	2871	92,23	30	M <sub>2</sub>	1592					
		kW <sub>1</sub>	0,25			kW <sub>1</sub>	1,10			kW <sub>1</sub>	2,20			kW <sub>1</sub>	5,50			kW <sub>1</sub>	5,50									
		sf	4,14			sf	1,24			sf	1,35			sf	1,10			sf	1,00									
91,49	31	M <sub>2</sub>	72	103,15	27	M <sub>2</sub>	243	88,91	31	M <sub>2</sub>	418	93,42	30	M <sub>2</sub>	1612	92,23	30	M <sub>2</sub>	1592	114,09	25	M <sub>2</sub>	2035					
		kW <sub>1</sub>	0,25			kW <sub>1</sub>	0,75			kW <sub>1</sub>	1,5			kW <sub>1</sub>	5,50			kW <sub>1</sub>	5,50									
		sf	3,51			sf	1,85			sf	2,19			sf	1,03			sf	2,06									
114,09	25	M <sub>2</sub>	89	131,86	21	M <sub>2</sub>	310	115,88	24	M <sub>2</sub>	545	105,79	26	M <sub>2</sub>	1328	117,90	24	M <sub>2</sub>	2035	114,09	25	M <sub>2</sub>	2035					
		kW <sub>1</sub>	0,25			kW <sub>1</sub>	0,75			kW <sub>1</sub>	1,50			kW <sub>1</sub>	4,00			kW <sub>1</sub>	5,50									
		sf	2,21			sf	1,22			sf	1,32			sf	1,05			sf	1,42									

OT-PL-PD  
MOT-MPL-MPD

## MPL-MPD 63/3 ÷ 160/3

## 带电机的齿轮箱 MPL-MPD.../3 性能 (1400 rpm)

MPL-MPD 63/3					MPL-MPD 80/3					MPL-MPD 100/3					MPL-MPD 125/3					MPL-MPD 160/3						
i	n <sub>1</sub>	n <sub>2</sub>			i	n <sub>1</sub>	n <sub>2</sub>			i	n <sub>1</sub>	n <sub>2</sub>			i	n <sub>1</sub>	n <sub>2</sub>			i	n <sub>1</sub>	n <sub>2</sub>				
29,25	1400	48	M <sub>2</sub>	138	24,45	1400	57	M <sub>2</sub>	276	21,40	1400	65	M <sub>2</sub>	537	26,47	1400	53	M <sub>2</sub>	1827	34,24	1400	41	M <sub>2</sub>	3223		
			kW <sub>1</sub>	0,75				kW <sub>1</sub>	1,80				kW <sub>1</sub>	4,00				kW <sub>1</sub>	11,00				kW <sub>1</sub>	10,00		
			sf	2,03				sf	1,85				sf	1,68				sf	1,15				sf	1,12		
37,68	1400	37	M <sub>2</sub>	177	31,57	1400	44	M <sub>2</sub>	357	25,68	1400	55	M <sub>2</sub>	645	30,32	1400	46	M <sub>2</sub>	1751	39,47	1400	35	M <sub>2</sub>	2725		
			kW <sub>1</sub>	0,75				kW <sub>1</sub>	1,80				kW <sub>1</sub>	4,00				kW <sub>1</sub>	9,20				kW <sub>1</sub>	11,00	kW <sub>1</sub>	11,00
			sf	1,69				sf	1,43				sf	1,55				sf	0,89				sf	1,22		
41,43	1400	34	M <sub>2</sub>	195	38,47	1400	36	M <sub>2</sub>	531	33,16	1400	42	M <sub>2</sub>	832	34,08	1400	41	M <sub>2</sub>	1968	41,78	1400	34	M <sub>2</sub>	3931		
			kW <sub>1</sub>	0,75				kW <sub>1</sub>	2,20				kW <sub>1</sub>	4,00				kW <sub>1</sub>	9,20				kW <sub>1</sub>	15	kW <sub>1</sub>	15
			sf	1,44				sf	0,94				sf	1,18				sf	1,02				sf	0,92		
47,53	1400	29	M <sub>2</sub>	110	46,91	1400	30	M <sub>2</sub>	442	37,74	1400	37	M <sub>2</sub>	426	38,46	1400	36	M <sub>2</sub>	965	50,46	1400	28	M <sub>2</sub>	2913		
			kW <sub>1</sub>	0,37				kW <sub>1</sub>	1,50				kW <sub>1</sub>	1,80				kW <sub>1</sub>	4,00				kW <sub>1</sub>	9,20	kW <sub>1</sub>	9,20
			sf	1,81				sf	1,09				sf	2,39				sf	1,91				sf	1,10		
51,66	1400	27	M <sub>2</sub>	243	49,22	1400	28	M <sub>2</sub>	340	40,44	1400	35	M <sub>2</sub>	1015	41,49	1400	34	M <sub>2</sub>	1432	53,36	1400	26	M <sub>2</sub>	3081		
			kW <sub>1</sub>	0,75				kW <sub>1</sub>	1,10				kW <sub>1</sub>	4,00				kW <sub>1</sub>	5,50				kW <sub>1</sub>	9,20	kW <sub>1</sub>	9,20
			sf	0,90				sf	1,18				sf	0,97				sf	1,26				sf	1,18		
58,72	1400	24	M <sub>2</sub>	136	56,54	1400	25	M <sub>2</sub>	390	48,74	1400	29	M <sub>2</sub>	551	47,25	1400	30	M <sub>2</sub>	1188	58,57	1400	24	M <sub>2</sub>	1470		
			kW <sub>1</sub>	0,37				kW <sub>1</sub>	1,10				kW <sub>1</sub>	1,80				kW <sub>1</sub>	4,00				kW <sub>1</sub>	4,00	kW <sub>1</sub>	4,00
			sf	2,20				sf	1,31				sf	1,82				sf	1,31				sf	2,28		
64,55	1400	22	M <sub>2</sub>	150	59,97	1400	23	M <sub>2</sub>	414	52,70	1400	27	M <sub>2</sub>	728	53,11	1400	26	M <sub>2</sub>	1333	65,07	1400	22	M <sub>2</sub>	3063		
			kW <sub>1</sub>	0,37				kW <sub>1</sub>	1,10				kW <sub>1</sub>	2,20				kW <sub>1</sub>	4,00				kW <sub>1</sub>	7,50	kW <sub>1</sub>	7,50
			sf	1,87				sf	0,97				sf	1,10				sf	1,52				sf	1,18		
67,37	1400	21	M <sub>2</sub>	76	68,95	1400	20	M <sub>2</sub>	476	59,44	1400	24	M <sub>2</sub>	671	59,60	1400	23	M <sub>2</sub>	1496	71,52	1400	20	M <sub>2</sub>	1795		
			kW <sub>1</sub>	0,18				kW <sub>1</sub>	1,10				kW <sub>1</sub>	1,80				kW <sub>1</sub>	4,00				kW <sub>1</sub>	4,00	kW <sub>1</sub>	4,00
			sf	2,89				sf	1,03				sf	1,49				sf	1,40				sf	1,78		
80,50	1400	17	M <sub>2</sub>	187	84,58	1400	17	M <sub>2</sub>	196	72,91	1400	19	M <sub>2</sub>	343	64,66	1400	22	M <sub>2</sub>	1623	75,63	1400	19	M <sub>2</sub>	1899		
			kW <sub>1</sub>	0,37				kW <sub>1</sub>	0,37				kW <sub>1</sub>	0,75				kW <sub>1</sub>	4,00				kW <sub>1</sub>	4,00	kW <sub>1</sub>	4,00
			sf	1,18				sf	2,65				sf	2,97				sf	1,12				sf	1,92		
83,22	1400	17	M <sub>2</sub>	94	88,15	1400	16	M <sub>2</sub>	415	77,47	1400	18	M <sub>2</sub>	729	73,22	1400	19	M <sub>2</sub>	1379	83,19	1400	17	M <sub>2</sub>	2871		
			kW <sub>1</sub>	0,18				kW <sub>1</sub>	0,75				kW <sub>1</sub>	1,50				kW <sub>1</sub>	3,00				kW <sub>1</sub>	3,00	kW <sub>1</sub>	5,50
			sf	3,19				sf	1,01				sf	1,10				sf	1,12				sf	1,11		
91,49	1400	15	M <sub>2</sub>	103	103,15	1400	14	M <sub>2</sub>	240	88,91	1400	16	M <sub>2</sub>	418	93,42	1400	15	M <sub>2</sub>	1759	92,23	1400	15	M <sub>2</sub>	2315		
			kW <sub>1</sub>	0,18				kW <sub>1</sub>	0,37				kW <sub>1</sub>	0,75				kW <sub>1</sub>	3,00				kW <sub>1</sub>	3,00	kW <sub>1</sub>	4,00
			sf	2,71				sf	2,09				sf	2,44				sf	1,05				sf	1,58		
114,09	1400	12	M <sub>2</sub>	129	131,86	1400	11	M <sub>2</sub>	306	115,88	1400	12	M <sub>2</sub>	545	105,79	1400	13	M <sub>2</sub>	1461	117,90	1400	12	M <sub>2</sub>	2960		
			kW <sub>1</sub>	0,18				kW <sub>1</sub>	0,37				kW <sub>1</sub>	0,75				kW <sub>1</sub>	2,20				kW <sub>1</sub>	2,20	kW <sub>1</sub>	4,00
			sf	1,71				sf	1,37				sf	1,47				sf	1,06				sf	1,08		

OT-PL-PD  
MOT-MPL-MPD

## MPL-MPD 63/3 ÷ 160/3


## 带电机的齿轮箱 MPL-MPD.../3 性能 (900 rpm)

MPL-MPD 63/3					MPL-MPD 80/3					MPL-MPD 100/3					MPL-MPD 125/3					MPL-MPD 160/3						
i	n <sub>1</sub>	n <sub>2</sub>			i	n <sub>1</sub>	n <sub>2</sub>			i	n <sub>1</sub>	n <sub>2</sub>			i	n <sub>1</sub>	n <sub>2</sub>			i	n <sub>1</sub>	n <sub>2</sub>				
29,25	900	31	M <sub>2</sub>	157	24,45	900	37	M <sub>2</sub>	263	21,40	900	42	M <sub>2</sub>	460	26,47	900	34	M <sub>2</sub>	1421	34,24	900	26	M <sub>2</sub>	3677		
			kW <sub>1</sub>	0,55				kW <sub>1</sub>	1,10				kW <sub>1</sub>	2,20				kW <sub>1</sub>	5,50				kW <sub>1</sub>	11,00		
			sf	1,96				sf	2,14				sf	2,15				sf	1,63				sf	1,08		
37,68	900	24	M <sub>2</sub>	202	31,57	900	29	M <sub>2</sub>	339	25,68	900	35	M <sub>2</sub>	552	30,32	900	30	M <sub>2</sub>	1628	39,47	900	23	M <sub>2</sub>	2119		
			kW <sub>1</sub>	0,55				kW <sub>1</sub>	1,10				kW <sub>1</sub>	2,20				kW <sub>1</sub>	5,50				kW <sub>1</sub>	5,50	kW <sub>1</sub>	5,50
			sf	1,63				sf	1,65				sf	1,99				sf	1,05				sf	1,72		
41,43	900	22	M <sub>2</sub>	222	38,47	900	23	M <sub>2</sub>	563	33,16	900	27	M <sub>2</sub>	712	34,08	900	26	M <sub>2</sub>	1830	41,78	900	22	M <sub>2</sub>	3058		
			kW <sub>1</sub>	0,55				kW <sub>1</sub>	1,50				kW <sub>1</sub>	2,20				kW <sub>1</sub>	5,50				kW <sub>1</sub>	7,5	kW <sub>1</sub>	7,5
			sf	1,38				sf	0,98				sf	1,51				sf	1,20				sf	1,3		
47,53	900	19	M <sub>2</sub>	216	46,91	900	19	M <sub>2</sub>	504	37,74	900	24	M <sub>2</sub>	405	38,46	900	23	M <sub>2</sub>	826	50,46	900	18	M <sub>2</sub>	2709		
			kW <sub>1</sub>	0,25				kW <sub>1</sub>	1,10				kW <sub>1</sub>	1,10				kW <sub>1</sub>	2,20				kW <sub>1</sub>	5,50	kW <sub>1</sub>	5,50
			sf	1,90				sf	1,05				sf	2,77				sf	2,45				sf	1,3		
51,66	900	17	M <sub>2</sub>	277	49,22	900	18	M <sub>2</sub>	360	40,44	900	22	M <sub>2</sub>	869	41,49	900	22	M <sub>2</sub>	1620	53,36	900	17	M <sub>2</sub>	2865		
			kW <sub>1</sub>	0,55				kW <sub>1</sub>	0,75				kW <sub>1</sub>	2,20				kW <sub>1</sub>	4,00				kW <sub>1</sub>	5,50	kW <sub>1</sub>	5,50
			sf	0,87				sf	1,22				sf	1,24				sf	1,22				sf	1,39		
58,72	900	15	M <sub>2</sub>	143	56,54	900	16	M <sub>2</sub>	414	48,74	900	18	M <sub>2</sub>	523	47,25	900	19	M <sub>2</sub>	1015	58,57	900	15	M <sub>2</sub>	1258		
			kW <sub>1</sub>	0,25				kW <sub>1</sub>	0,75				kW <sub>1</sub>	1,10				kW <sub>1</sub>	2,20				kW <sub>1</sub>	2,20	kW <sub>1</sub>	2,20
			sf	2,30				sf	1,36				sf	2,1				sf	1,68				sf	2,93		
64,55	900	14	M <sub>2</sub>	158	59,97	900	15	M <sub>2</sub>	439	52,70	900	17	M <sub>2</sub>	926	53,11	900	17	M <sub>2</sub>	1141	65,07	900	14	M <sub>2</sub>	3494		
			kW <sub>1</sub>	0,25				kW <sub>1</sub>	0,75				kW <sub>1</sub>	1,80				kW <sub>1</sub>	2,20				kW <sub>1</sub>	2,20	kW <sub>1</sub>	5,50
			sf	1,96				sf	1,00				sf	0,95				sf	1,95				sf	1,14		
67,37	900	13	M <sub>2</sub>	79	68,95	900	13	M <sub>2</sub>	505	59,44	900	15	M <sub>2</sub>	638	59,60	900	15	M <sub>2</sub>	1280	71,52	900	13	M <sub>2</sub>	1536		
			kW <sub>1</sub>	0,12				kW <sub>1</sub>	0,75				kW <sub>1</sub>	1,10				kW <sub>1</sub>	2,20				kW <sub>1</sub>	2,20	kW <sub>1</sub>	2,20
			sf	3,07				sf	1,07				sf	1,72				sf	1,80				sf	2,29		
80,50	900	11	M <sub>2</sub>	196	84,58	900	11	M <sub>2</sub>	206	72,91	900	12	M <sub>2</sub>	391	64,66	900	14	M <sub>2</sub>	1389	75,63	900	12	M <sub>2</sub>	1624		
			kW <sub>1</sub>	0,25				kW <sub>1</sub>	0,25				kW <sub>1</sub>	0,55				kW <sub>1</sub>	2,20				kW <sub>1</sub>	2,20	kW <sub>1</sub>	2,20
			sf	1,23				sf	2,77				sf	2,87				sf	1,44				sf	2,47		
83,22	900	11	M <sub>2</sub>	97	88,15	900	10	M <sub>2</sub>	473	77,47	900	12	M <sub>2</sub>	832	73,22	900	12	M <sub>2</sub>	1573	83,19	900	11	M <sub>2</sub>	3248		
			kW <sub>1</sub>	0,12				kW <sub>1</sub>	0,55				kW <sub>1</sub>	1,10				kW <sub>1</sub>	2,20				kW <sub>1</sub>	2,20	kW <sub>1</sub>	4,00
			sf	3,80				sf	0,89				sf	1,06				sf	1,08				sf	1,08		
91,49	900	10	M <sub>2</sub>	107	103,15	900	9	M <sub>2</sub>	252	88,91	900	10	M <sub>2</sub>	477	93,42	900	10	M <sub>2</sub>	2006	92,23	900	10	M <sub>2</sub>	1981		
			kW <sub>1</sub>	0,12				kW <sub>1</sub>	0,25				kW <sub>1</sub>	0,55				kW <sub>1</sub>	2,20				kW <sub>1</sub>	2,20	kW <sub>1</sub>	2,20
			sf	2,87				sf	2,18				sf	2,35				sf	1,01				sf	2,03		
114,09	900	8	M <sub>2</sub>	134	131,86	900	7	M <sub>2</sub>	322	115,88	900	8	M <sub>2</sub>	622	105,79	900	9	M <sub>2</sub>	1549	117,90	900	8	M <sub>2</sub>	2532		
			kW <sub>1</sub>	0,12				kW <sub>1</sub>	0,25				kW <sub>1</sub>	0,55				kW <sub>1</sub>	1,50				kW <sub>1</sub>	1,50	kW <sub>1</sub>	2,20
			sf	1,81				sf	1,44				sf	1,41				sf	1,10				sf	1,39		

OT-PL-PD  
MOT-MPL-MPD

		MPL-MPD 56				MPL-MPD 63					MPL-MPD 80					MPL-MPD 100						
		i / Pam	63	71	80	i / Pam	63	71	80	90	i / Pam	71	80	90	100	i / Pam	71	80	90	100	112	132
MPL-MPD / 2		9,83				10,16					9,53					9,53						
		12,70				13,08					12,31					12,31						
		14,32				14,38					15,00					15,00						
		19,65				20,31					19,06					19,06						
		25,40				26,15					24,62					24,62						
		28,63				28,75					30,00					30,00						
		38,10				41,07					43,33					43,33						
		42,95				51,19					55,37					56,46						
MPL-MPD / 3		53,72				16,54					32,17					32,17						
		60,56				21,30					38,13					38,13						
		65,15				23,41					43,14					43,14						
		75,60				33,08					49,33					49,33						
		80,58				42,59					57,19					57,19						
		90,84				46,82					67,45					67,45						
		95,63				58,36					83,08					83,08						
		110,17				94,84					98,46					98,46						
		143,44				104,26					111,41					111,41						
		161,72				129,95					127,41					127,41						
						147,86					147,69					147,69						
						184,30					174,20					174,20						
											208,12					208,12						
											233,85					233,85						
											262,57					262,57						
											306,67					306,67						
											366,38					366,38						
											411,67					411,67						
										462,24					462,24							

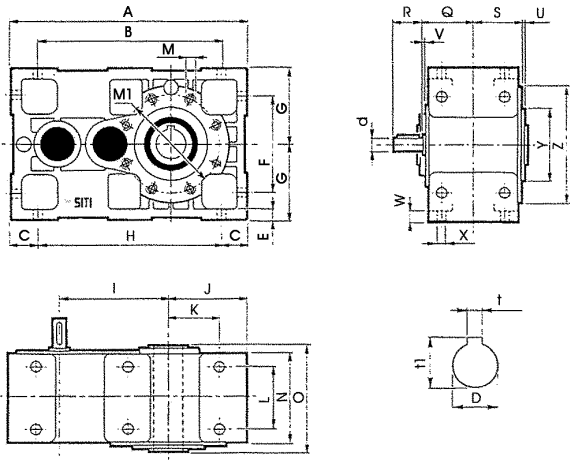
		MPL-MPD 125						MPL-MPD 160							
		i / Pam	80	90	100	112	132	160	i / Pam	90	100	112	132	160	180
MPL-MPD / 2		10,00							9,53						
		12,90							12,31						
		15,70							15,00						
		17,30							19,06						
		22,30							24,62						
		27,20							27,57						
		34,00							30,00						
		46,90							35,56						
MPL-MPD / 3		25,24							38,33						
		28,95							43,33						
		32,00							55,37						
		38,43							41,49						
		43,75							47,69						
		50,18							55,17						
		58,12							64,38						
		68,18							75,99						
		81,33							85,57						
		89,56							97,17						
		110,93							111,49						
		125,19							129,64						
		144,97							153,37						
		161,20							168,21						
		181,04							206,77						
		233,26							232,48						
		283,90							266,29						
		299,90							283,33						
	346,25							324,55							
	385,02							362,04							
	432,40							414,70							
	489,43							522,94							
								599,01							

 = 提供

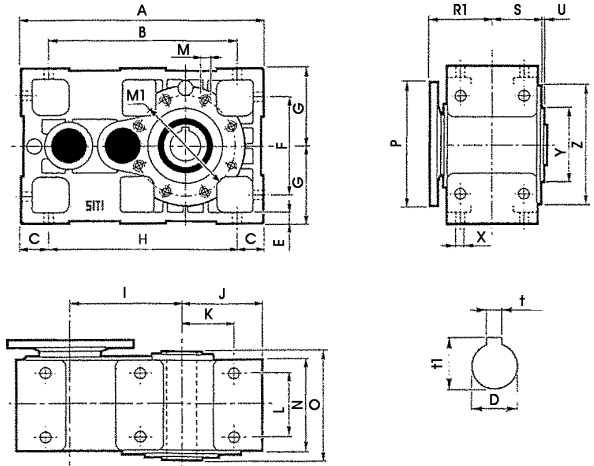
OT-PL-PD  
MOT-MPL-MPD

尺寸

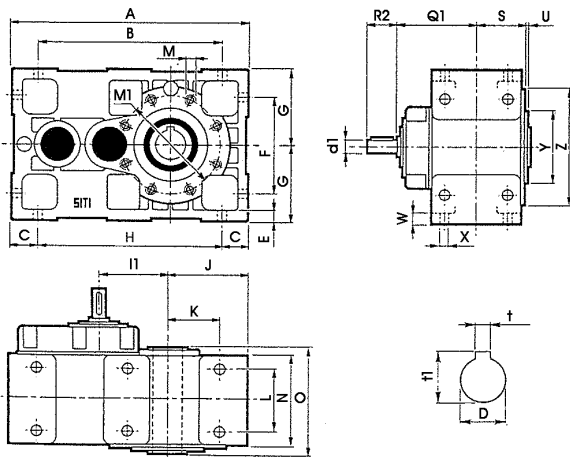
## PL.../2



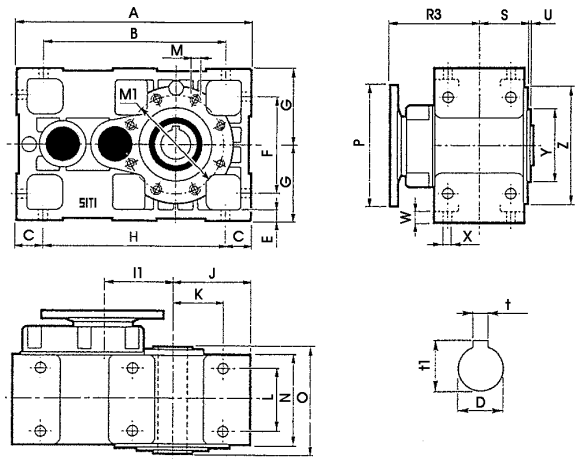
## MPL.../2



## PL.../3



## MPL.../2



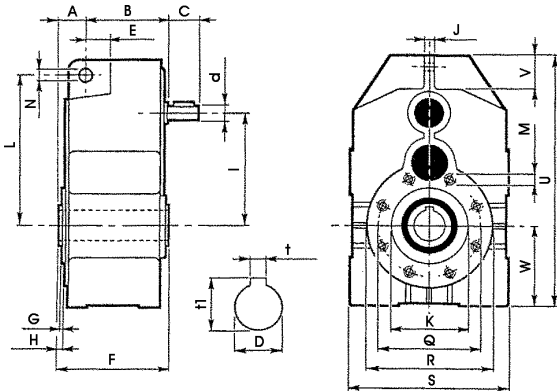
OT-PL-PD  
MOT-MPL-MPD

	A	B	C	D	(ø) d	(ø) d1	E	F	G	H	I	I1	J	K	L	M	M1	N	O	Q	Q1	R	R1	
PL-MPL63	260	200	30	30H7	19	14	10	100	80	200	113	63	80	50	92	M8	100	115	135	69	119	40	81	
PL-MPL80	330	265	32.5	35H7	24	19	12	135	100	265	143	80	100	67.5	110	M10	130	140	160	83.5	138.5	50	93.5	
PL-MPL100	385	305	40	45H7	28	24	16	170	125	305	180	117	125	85	130	M12	165	160	180	93.5	165.5	60	115.5	
PL-MPL125	465	365	50	60H7	38	28	20	200	150	365	225	145	150	100	160	M14	215	200	225	115	199	80	PAM 28/250-38/300	137
																							PAM 42/350	172
PL-MPL160	590	460	65	80H7	42	38	25	250	190	460	285	185	190	125	200	M16	265	250	275	142	251	110	PAM 38/300	165
																							PAM 48/350-42/350	177

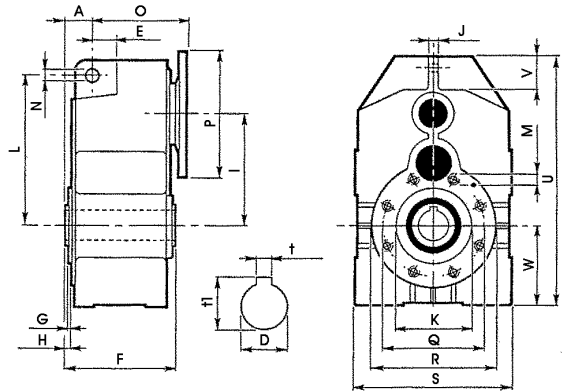
	R2	R3	S	t	t1	U	V	W	(ø) Y	X	(ø) Z	kg (PL/2)	kg (MPL/2)	kg (PL/3)	kg (MPL/3)
PL-MPL63	30	129	61	8H8	33.3	4	8	10	80h6	11	120	17	18	20	21
PL-MPL80	40	148.5	73.5	10H8	38.3	4	10	12	110h6	13	160	29	30	32	34
PL-MPL100	50	PAM 23/250-24/200	83.5	14H8	48.8	4	10	16	130h6	16	200	47	49	52	54
		PAM 38/300													
PL-MPL125	60	219	105	18H8	64.4	5	10	20	180h6	18	250	85	87	91	93
PL-MPL160	80	PAM 38/300-28/250	130	22HB	85.4	5	12	25	230h6	20	300	162	165	170	172
		PAM 48/350-42/350													

尺寸

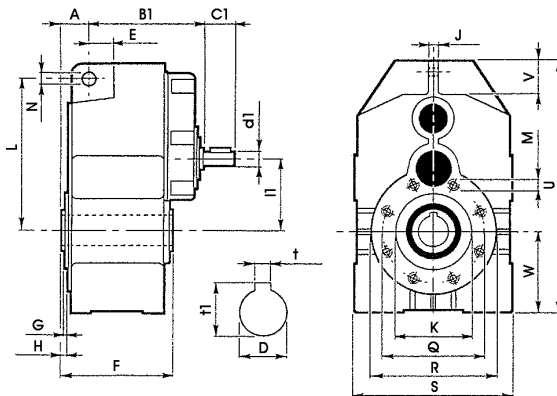
## PD.../2



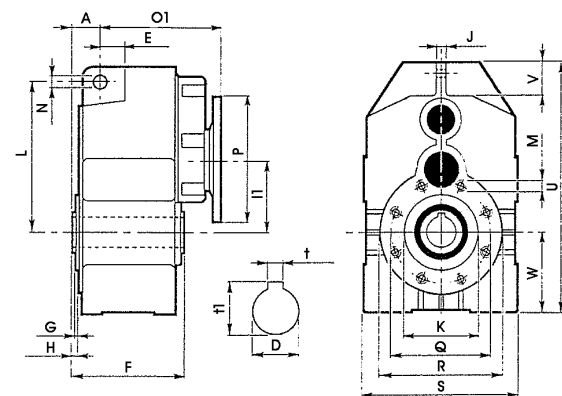
## MPD.../2



## PD.../3



## MPD.../2



OT-PL-PD  
MOT-MPL-MPD

	A	B	B1	C	C1	D	( $\varnothing$ ) d	( $\varnothing$ ) d1	E	F	G	H	I	I1	J	K	L	M	N	O
PD-MPD63	30	106,5	156,5	40	30	30H7	19	14	21	135	4	6,5	113	63	10	80h6	165	M8	11	118,5
PD-MPD80	35	128,5	183,5	50	40	35H7	24	19	29	160	4	6,5	143	80	12	110h6	203	M10	14	138,5
PD-MPD100	35	148,5	220,5	60	50	45H7	28	24	31,5	180	4	6,5	180	117	16	130h6	225	M12	14	170,5
PD-MPD125	47,5	220	264	80	60	60H7	38	28	43	225	5	7,5	225	145	20	180h6	320	M14	22	PAM38/300 28/250 202 PAM 42/350 237
PD-MPD160	57,5	222	331	110	80	80H7	42	38	54	275	5	7,5	285	185	25	230h6	400	M16	26	PAM 38/300 245 PAM 48/350 42/350 257

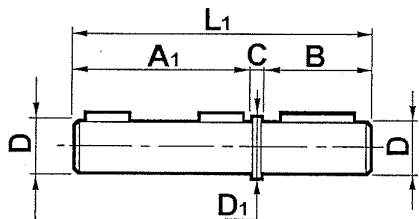
	O1	Q	R	S	t	t1	U	V	W	kg (PD/2)	kg (MPD/2)	kg (PD/3)	kg (MPD/3)
PD-MPD63	166,5	100	120	160	8H8	33,3	260	35	80	14	15	17	18
PD-MPD80	193,5	130	160	200	10H8	38,3	323	49	100	23	24	26	27
PD-MPD100	PAM 28/250 24/200 230,5 PAM 38/300 245,5	165	200	250	14H8	48,8	400	55	125	42	44	47	49
PD-MPD125	284	215	250	300	18H8	64,4	500	73	150	80	82	86	88
PD-MPD160	38/300 28/250 344 48/350 42/350 356	265	300	380	22H8	85,4	630	95	190	155	158	163	165



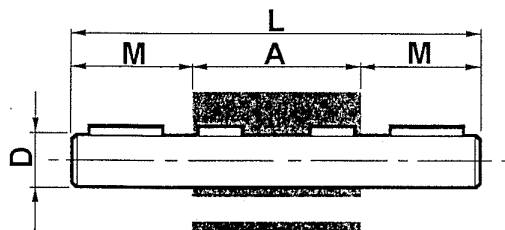
## 输出轴

所有 OT 和 PL 齿轮箱都可以按用户要求装配单或双输出轴。  
 单输出轴装在轴肩上，并且对面的空心轴用合适的垫片固定。  
 双输出轴则相反，有单一直径，制造容易。  
 轴肩的作用是连接自由轴末端

单输出轴



双输出轴

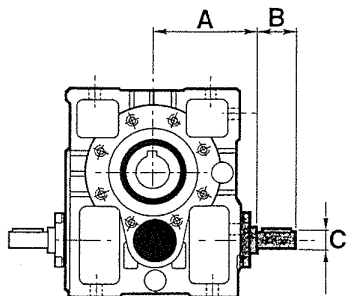


	D	B	D1	A1	C	L1
56	25	50	30	115	5	170
63	30	60	35	125	5	190
80	35	60	40	150	5	215
100	45	90	50	170	8	268
125	60	110	70	210	10	330
160	80	140	90	255	15	410

	D	A	L	M
56	25	120	220	50
63	30	135	255	60
80	35	160	280	60
100	45	180	360	90
125	60	225	445	110
160	80	275	555	140

## 双加长输入轴 OT

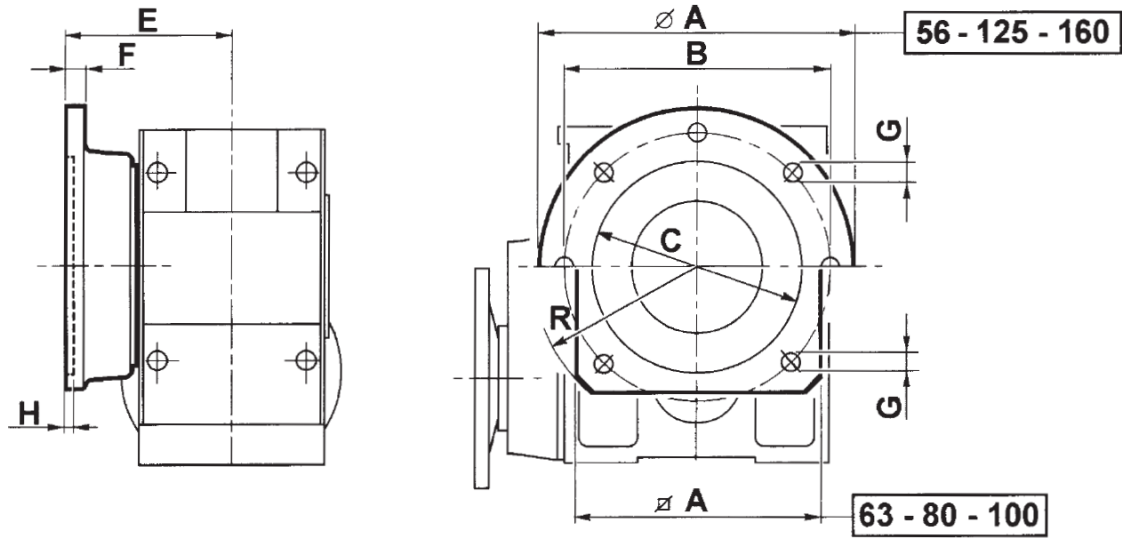
根据要求, OT 齿轮箱可配有双加长输入轴。  
 二次加长可通过在有斜齿轮的输入轴对面装配第二个斜齿轮获得。  
 上述做法同样适用于有初级减速器的齿轮箱。  
 必要时, 可提供平行于输出轴的中间轴上的二次加长。



	A	B	C
OT 56	83	40	19
OT 63	95	40	19
OT 80	115	50	24
OT 100	140	60	28
OT 125	165	80	38
OT 160	210	110	42

## 输出法兰

所有 OT, PL 和 PD 齿轮箱可按要求装配输出 B5 法兰。方法兰用于尺寸 63 - 80 - 100 上，圆法兰用于尺寸 125 - 160。标准位置位于安装位置 B3 输出侧法兰的右侧。OT 56，法兰也是圆的



	○ A	□ A	B	C	E	F	G	H	R
<b>56</b>	160	-	130	110	80	11	4x11	5	-
<b>63</b>	-	150	165	130	113	12	4x11	5	100
<b>80</b>	-	190	215	180	132.5	14	4x14	6	125
<b>100</b>	-	240	265	230	150.5	16	4x16	5	150
<b>125</b>	350	-	300	250	174	18	8x16	6	-
<b>160</b>	450	-	400	350	195	20	8x18	7	-