

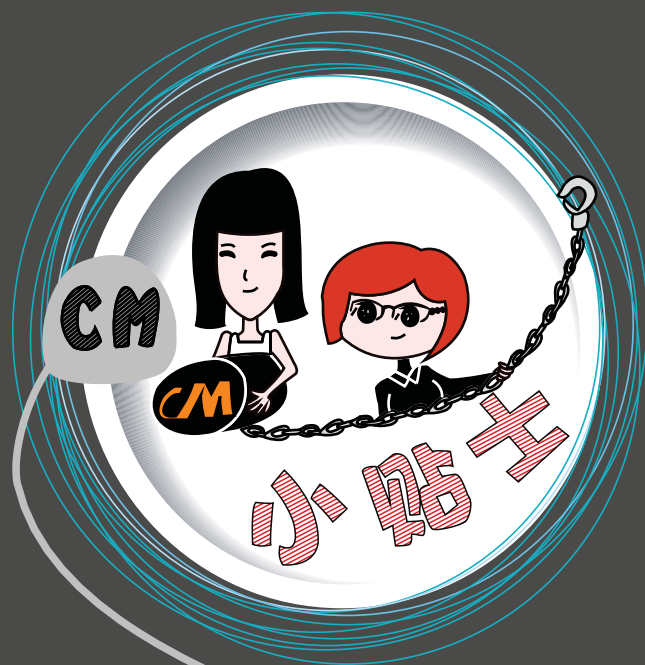
POWER to  
PERFORM

# 产品手册

娱乐舞台专用产品



**COLUMBUS McKINNON**



## 错误观念大盘点:

**我想换一条长链条，只要链条尺寸一样就可以安装到CM马达上了？**

—— CM 电动葫芦所有链条，为美国 Columbus Mckinnon 公司在美国的工厂设计制造，符合电动提升机起重链条标准要求的 DIN 的 G80 或者 G100 的链条，所有链条均做过热处理，且对每个链结表面的硬度，防腐蚀工艺，都有相应要求，在出厂前都经过严格的安全测试，所以严格禁止使用非 CM 原厂建议的起重链条。

**葫芦内部构造都一样，反正能用就行**

—— 要选择一台最适合的葫芦，必须要知道自己应用的场合和葫芦的工作等级：

FEM工作等级	1Bm	1Am	2M	3M
HMI劳动强度	H2	H3	H4	H5
马达每小时启动次数	75	150	300	600
马达每小时内可运作时间	7.5分钟 (12.5%)	15分钟 (25%)	30分钟 (50%)	60分钟 (100%)
等级下的工作时间	400小时	800小时	1600小时	3200小时



### 发黑链条比镀锌链条漂亮！



—— 盐雾试验表明，镀锌链条比发黑链条更耐腐蚀。

### 进口葫芦到中国必须符合D8+和BGV-C1的标准？



—— 关于 D8, D8+, C1, 这些标准来自于2004年德国专业音响协会 VPLT 与其保险公司共同颁布，此标准针对娱乐行业环链电动葫芦在德国的实施规则安全，叫做 VPLT2.0, 在2010年，此标准被修改为 SPQ2.0。此项标准仅在德国使用，并不是国际标准。

### 数控葫芦现在挺流行的，加个编码器配上控制器都能用！



—— 在数控葫芦应用时，上述工作等级因素很重要，大多数数控应用都会要求葫芦反复上下，持续工作久且休息时间较短。

### 葫芦机体小，显得轻巧，链条细，好看！



—— 安全系数是指设备出厂后全部零配件都为全新情况下的安全系数，随着使用时间的延续，安全系数会下降，所以 CM 系列葫芦链条粗，安全耐用，使用时间越久越超值。

### 我想要D8+或者BGV-C1的，高级！



—— 请理性选配，此标准为德国标准，仅应用于德国，并非世界公认标准。D8 降级使用并选配相应配件，即可升级成 D8+ 或者 BGV-C1。

# More POWER to PERFORM

## COLUMBUS McKINNON

美国 CM 公司娱乐技术部 (CM-ET)，一直在全球范围内的吊挂系统中提供安全优质的起重和定位设备，在行业内拥有绝对领先地位，现强力推荐新 LODESTAR 系列的电动葫芦。我们所生产的 LODESTAR “马达”因操作平稳一致且坚固耐用，多年来一直获得客户的认同和信赖，现在在原有的基础上加之新性能新特点使其在吊挂专业要求上应用更广泛更得力。

CMET，除了在世界范围内建立生产线，同时还建立了强大的经销商网络为世界各地的使用者们提供最高品质的专业服务。因此，无论何时何地，我们都有专业的经销商为您提供技术支持和零配件售后服务。

因此，当您正苦心寻找产品或专业服务，以确保您的项目完美无缺时，欢迎来寻找我们的帮助——拥有140年历史和经验，并绝对超越您期待的 COLUMBUS McKINNON 公司吧！

M



## Contents

### 目录表

01/04	LODESTAR
05/06	马达与控制系统的完美结合
07	LODESTAR D8+
08	BGV-C1
09	SHOWPRO
10	PROSTAR
11/12	JLC
13	UJC
14	控制器
15/16	手动起重设备 手拉环链葫芦 / 手扳葫芦
17/22	舞台专用配件 单轨小车/吊夹/元套带/捆绑带/吊索具/卸扣/电缆卷轴/花兰螺丝
23/24	个人防护设备 安全衣/配件/套装
25/26	电动/手动钢丝绳卷扬机

# LODESTAR®

吊装人员的选择

## 技术参数

### 额定载荷

250 - 3000 kg

### 提升高度

标准 18 m

(其他提升高度亦可提供)

### 速度

1.4 - 30 m / min

### 电压

单相或三相可选择

## 新一代 LODESTAR

### 产品的新功能

#### 5链窝起重链轮

减少链条磨损, 更平稳

#### 离合器外置于齿轮传动系统

符合国际标准

#### 精准的螺旋型斜齿轮

更安静的操作



## 标准功能

### 重负载直流刹车

长使用寿命设计, 易于维修

### 低压控制

110V 标准控制电压即使长距离使用也不会影响其稳定性, 同时备有48V和24V可选择 (仅限低电压马达)

### 坚固轻巧的外壳

全铝压铸, 黑色表面涂层降低能见度

### 齿轮

螺旋状设计使用寿命更长, 操作更平稳

### 起重链条

CM公司自己设计制造的镀锌链条可有效防止腐蚀, 同时有发黑链条可供选择

### 工作等级

H-4等级适合高强度应用, FEM-2M+, 强度等级50%或300次每小时重复启动次数

### 电路

内部配线符合安全标准, 可快速变换插头从460V电压转换为208V, 防止错误电压连接导致葫芦损坏 (仅限低电压马达)

### 可调式限位开关

可调式限位开关可使葫芦在上升或下降的过程中的任何预定位置自动停止, 防止超程 (仅限低电压马达)

### 超载保护

超载保护设计防止极度超载, 有效避免因极度超载引起的危险

### 公制单位

符合国际标准  
达到甚至超过国际标准

### 运输方便

易于搬运及携带

### 终身保修

符合行业内最高标准

## 自选功能

### 双直流刹车

双独立直流刹车适用于多重制动, 可提供整套安装

### 交流电刹车

### 编码器

绝对增值的选择

### 链袋

简单的挂钩型布袋, 易于安装

### 可选择变频调速葫芦

### 合金带保险片吊钩

确保吊钩始终锁定重物, 即使链条松滑



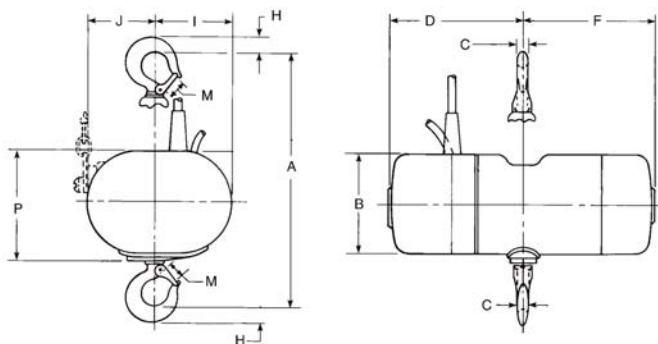
直接控制葫芦可选择

CM LODESTAR 可选择直接控制，这款葫芦可以应用于多趟并联的单线控制系统中，LODESTAR 可与大多数直接控制的马达控制器相兼容

# LODESTAR®

## 技术参数，外形尺寸和重要零部件

图例	尺寸型号		
	B, C, F	J, JJ, L, LL	R, RR
A,mm	411	471	613
B,mm	154	194	194
C,mm	17	22	29
D,mm	300	255	255
F,mm	227	330	330
H,mm	25	30	38
I,mm	25	176	141
J,mm	107	145	179
M,mm	25	29	33
P,mm	168	209	209



### D8 技术参数

型号	额定载荷 (kg)	提升速度 (m/min)	功率 (kW)	操作电压 **	满载耗电量	工作级别		起重链条数	链条尺寸 (mm)	防护等级	噪声等级
						HMI	FEM				
B	250	4	0.19	220/380-3-50	1.8/1.1	H4	2M+	1	6.3×18.9	IP54	73dB
C	250	8	0.37	220/380-3-50	2.2/1.3	H4	2M+	1	6.3×18.9	IP54	73dB
F	500	4	0.37	220/380-3-50	2.2/1.3	H4	2M+	1	6.3×18.9	IP54	73dB
J	500	8	0.75	220/380-3-50	3.7/2.2	H4	2M+	1	7.9×21.7	IP54	73dB
JJ	500	16	1.50	220/380-3-50	7.9/5.0	H4	2M+	1	7.9×21.7	IP54	73dB
L	1000	4	0.75	220/380-3-50	3.7/2.2	H4	2M+	1	7.9×21.7	IP54	73dB
LL	1000	8	1.50	220/380-3-50	7.9/5.0	H4	2M+	1	7.9×21.7	IP54	73dB
R	2000	2	0.75	220/380-3-50	3.7/2.2	H4	2M+	2	7.9×21.7	IP54	73dB
RR	2000	4	1.50	220/380-3-50	7.9/5.0	H4	2M+	2	7.9×21.7	IP54	73dB
RT	3000	1.4	0.75	220/380-3-50	3.7/2.2	H4	2M+	3	7.9×21.7	IP54	73dB
RRT	3000	2.8	1.50	220/380-3-50	7.9/5.0	H4	2M+	3	7.9×21.7	IP54	73dB

\*公制单位

\*\*单相马达可供选择

\*\*\*超过 18m 也可提供 ( 除特殊指定外标准马达出厂为裸机不含起重链条 )

增加速度和承重量需与厂家联系

注：以上数据均基于 50Hz 的情况



### 起重链条

尺寸为 6.35mm 至 7.9mm 符合或超过许多行业及国际标准，标准起重链条为镀锌处理。发黑处理或滚光处理均可提供，100%安全测试。



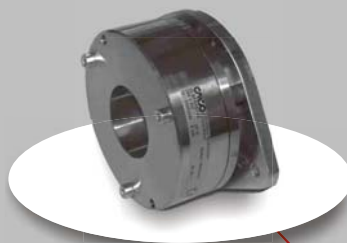
### 起重链轮

5 链窝设计增加链条和齿轮结合，减少振动和链条磨损，使起重过程更平滑。



### 刹车系统

标准为重负载直流刹车，交流及双直流刹车为选配。



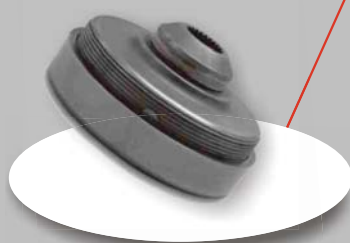
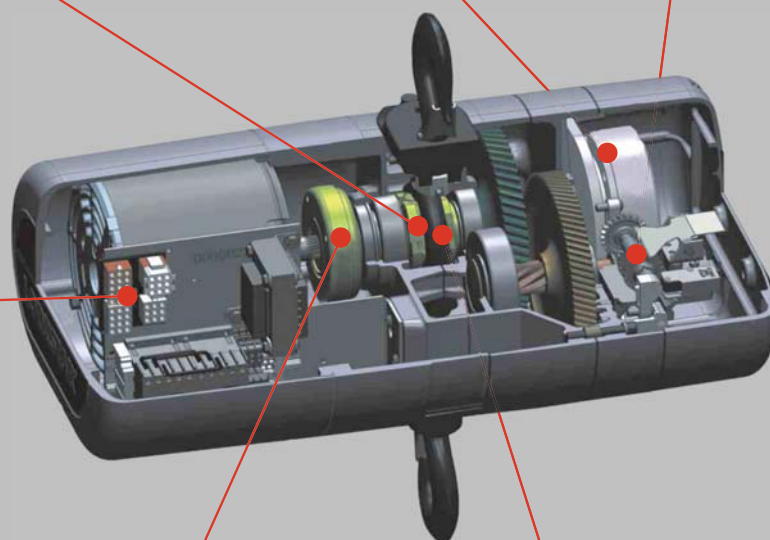
### 可调式限位开关

可调试限位开关可使葫芦在上升或下降过程中任何预定位置自动停止。



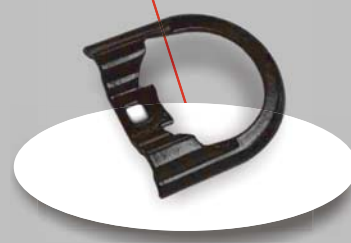
### 控制面板

简单操控，即插即用的接口可应用于双电压马达的快速电压改变。保险丝位于端子排（可选）。



### 离合器

防止起升过程中的过度超载，并安置于齿轮箱外，也方便调校。



### 内部导链

钢质冲压导链罩可防腐蚀，内附 PVC 黑色涂层可减少起重链条磨损并减少噪音，同时还起到保持起重链条与起重链轮受力在同一条直线上的作用。



# CM LODESTAR

## 马达加智能控制系统的完美结合

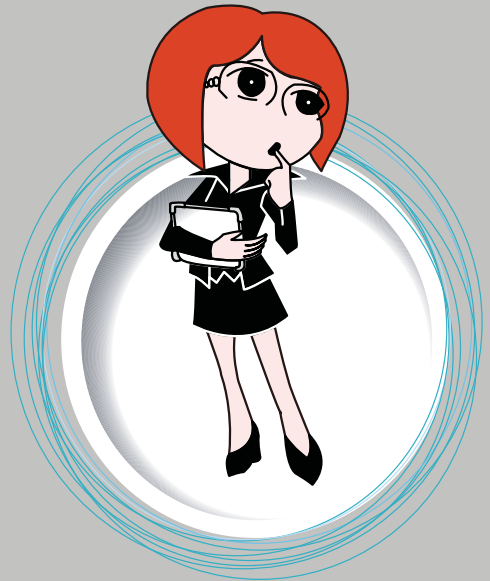
专为演出而设计的智能控制系统，适合演出使用，CM 马达+电脑智能控制系统

### 产品特性

- 载荷：500 - 2000 kg
- 变频速度：最低 0m / min  
最高 4m / min 至 30m / min
- 类型：D8,D8+,BGV-C1
- 电压：380V/3PH/50Hz
- 温度：- 10°C - 50°C
- 五链窝起重链条
- 马达可倒装使用
- 所有马达标配双刹车系统
- 标配带上下限位
- 机械设计安全系数 8 : 1
- 标配带保险片吊钩挂方式
- 标配内置增量编码器

### 产品选项

- 称重器
- 多线程控制
- Modular multipin  
Harting connector
- 绝对值编码器
- 链袋及手柄
- 电动小车

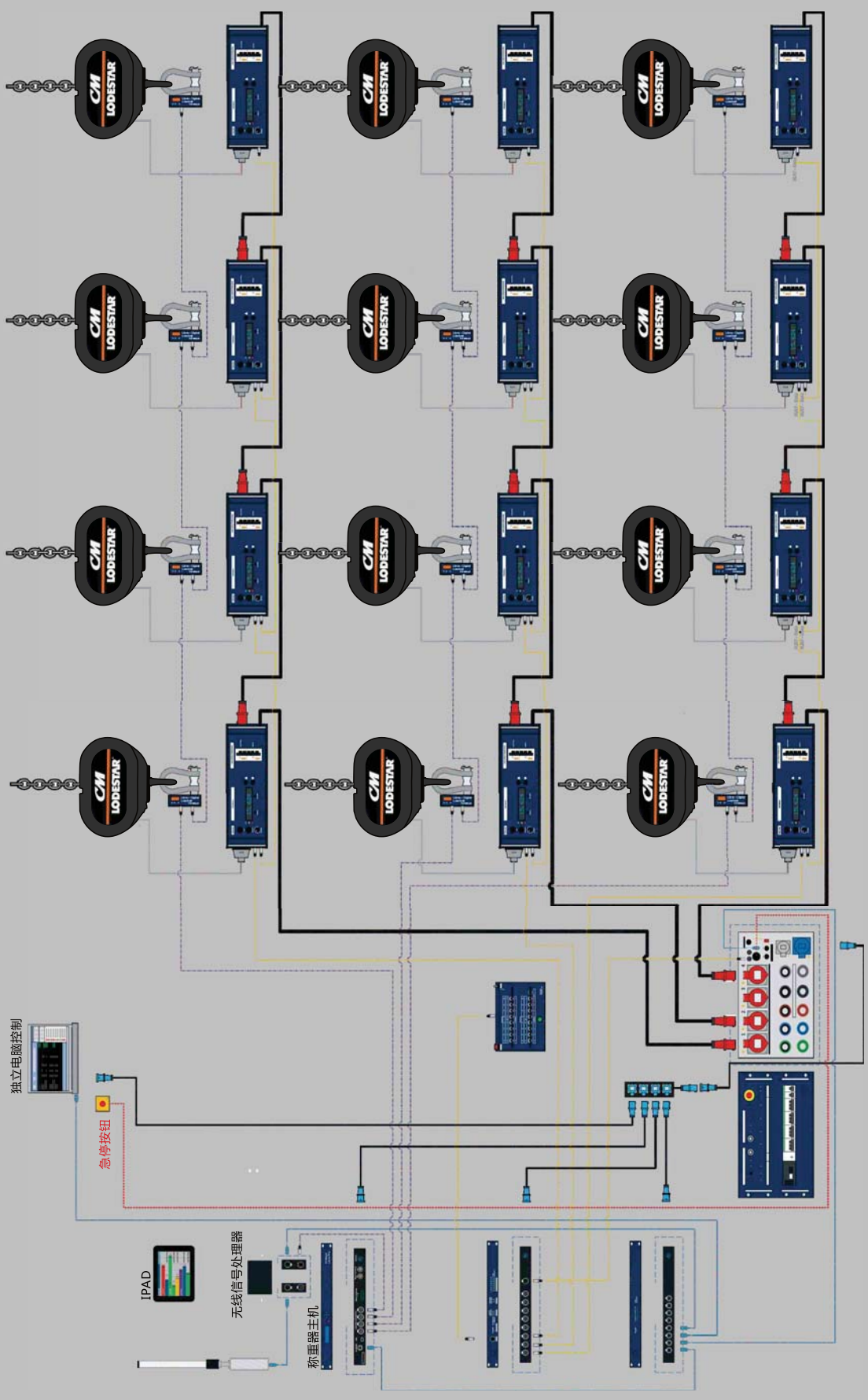


### 各智能系统系列：

1. 变频驱动系列：适合巡回演出，变频驱动，能营造变幻的舞台效果，双刹车系统H4工作级别的马达搭配电脑编程的驱动控制系统，适合大型演出造型需求。
2. 定速驱动系列：定速驱动，适合各类需求高效同步的演出活动，自动报警及电脑显示提醒，高效安全。更可以和DMX及MIDI等控台联动。



# 连接示意图



# LODESTAR D8+

额定载荷： 提升高度： 速度： 电压：  
70 - 1500 kg 标准 18 m 2 - 20 m/min 3相可供选择

Lodestar D8+ 设计符合所有 SR2.0 标准。

外置离合器可精确感应超载，安全系数为 10:1，有双刹车系统。

Lodestar D8+ 是按照 VPLT (德国专业灯光音响协会) 实施规程而设计。

## 主要功能

### 机电双刹车系统

### 5 链窝起重链条

使操作更安静更平稳

### 噪音指数68分贝

双刹车系统情况下

### 齿轮(传动装置)

齿轮经过热处理加工提升坚

固度和耐久性

### 内部导链

PVC 黑色涂层使操作更安静

### 低电压控制

采用低电压 110V 来操作马达，

同时备有 48V 和 24V 控制的低

电压可选择

### 工作强度

FEM: 2M 适用于繁重的机械

工作，强度系数50%或者每小

时300次重复启动次数

### 10 : 1 机械安全系数设计

## 标准功能

### 超载保护

经过 125% — 150/160% 的超

载测试，当意外断电后外置离

合器会进行过载保护功能

### 外壳轻巧耐用

铸铝，黑色喷塑可降低在舞台

中的可见性

### 起重链条

镀锌的链条可防止腐蚀

### 公制单位

### 行业内最高标准

### 终身保修

### 符合甚至超过国际标准

### 符合德国专业音响协会 (VPLT)

### SR2.0标准

## 自选功能

### 链袋

简单的挂钩型布袋，易于安装

### 止链块

安装在链条末端，防止过载，

适用于直接控制马达系列



## D8+ 技术参数

型号	额定载荷 (kg)	提升速度 (m/min)	功率 (kW)	操作电压	满载耗电量 (A)	工作级别		起重链条数	链条尺寸 (mm)	防护等级	噪声等级
						HMI	FEM				
B	125	4	0.19	220/380-3-50	1.8/1.1	H4	2M+	1	6.3×18.9	IP54	68dB
C	125	8	0.37	220/380-3-50	2.2/1.3	H4	2M+	1	6.3×18.9	IP54	68dB
F	250	4	0.37	220/380-3-50	2.2/1.3	H4	2M+	1	6.3×18.9	IP54	68dB
J	250	8	0.75	220/380-3-50	3.7/2.2	H4	2M+	1	7.9×21.7	IP54	68dB
JJ	500	16	1.50	220/380-3-50	7.9/5.0	H4	2M+	1	7.9×21.7	IP54	68dB
L	650	4	0.75	220/380-3-50	3.7/2.2	H4	2M+	1	7.9×21.7	IP54	68dB
LL	500	8	1.50	220/380-3-50	7.9/5.0	H4	2M+	1	7.9×21.7	IP54	68dB
R	1000	2	0.75	220/380-3-50	3.7/2.2	H4	2M+	2	7.9×21.7	IP54	68dB
RR	1000	4	1.50	220/380-3-50	7.9/5.0	H4	2M+	2	7.9×21.7	IP54	68dB
RT	1500	13	0.75	220/380-3-50	3.7/2.2	H4	2M+	3	7.9×21.7	IP54	68dB

Lodestar D8+ 尺寸图详见 P6

# BGV-C1

额定载荷： 250 - 1000 kg    提升高度： 标准 18 m    速度： 4-30 m/min    电压： 3相可供选择

Lodestar BGV - C1 系列符合 BGV-C1 德国娱乐吊索具行业标准，更可选择固定速度与变频型号。BGV-C1 也完全能适用于系统 SIL3 级标准。

## 主要功能

### 机电双刹车系统

#### 5 级起重链条

使操作更安静更平稳

#### 噪音指数68分贝

双刹车系统情况下

#### 齿轮(传动装置)

齿轮经过热处理加工提升坚固度和耐久性

#### 内部导链

PVC黑色涂层使操作更安静

#### 低电压控制

采用低电压 110V 来操作马达，同时备有 48V 和 24V 控制的低电压可选择

#### 工作强度

H4 工作级别，FEM: 2M 适用于繁重的机械工作，强度系数 50% 或者每小时 300 次重复启动次数

#### 负载不足保护器

内置负载感应器

#### 多芯模块接触器

#### 4 方位限位开关

配以微动电门

#### 内置可编程逻辑控制器

配置以完整的安全功能监控系统，刹车，限位，负载感应读取，过载和负载不足设置

## 标准功能

### 超载保护装置

动载测试范围在 125% - 150/160% 之间，当断开电路时，离合器外置于负载路径

### 外壳轻巧耐用

铸铝，黑色喷塑可降低在舞台中的可见性

### 起重链条

镀锌的链条可防止腐蚀，另有发黑链条可选

### 公制单位

### 行业内最高标准

### 终身保修

### 符合甚至超过国际标准

### 符合德国 BGV-C1 行业标准

## 自选功能

### 链条

简单的挂钩型布袋，易于安装

### 止链块

安装在链条末端，防止超程，适用于直接控制马达系列

### 测力传感器

置于吊钩上

注：SIL 3 认证要求 BGV-C1, SIL 3 控制器不包含于其中



## BGV-C1 技术参数

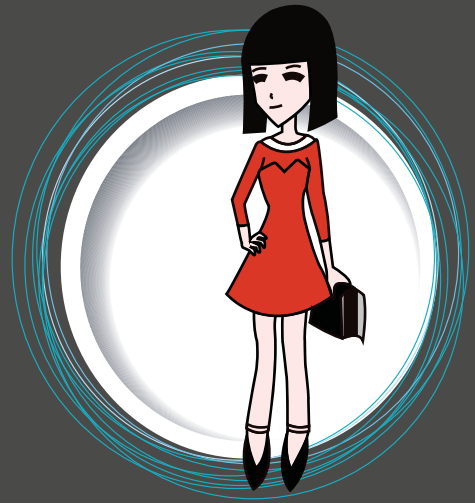
型号	额定载荷 (kg)	提升速度 (m/min)	功率 (kW)	操作电压	满载耗电量 (A)	起重链条数	链条尺寸 (mm)	防护等级	噪声等级
F	250	4	0.37	220/380-3-50	2.2/1.3	1	6.3×18.9	IP54	68dB
J	250	8	0.75	220/380-3-50	3.7/2.2	1	7.9×21.7	IP54	68dB
JJ	500	16	1.50	220/380-3-50	7.9/5.0	1	7.9×21.7	IP54	68dB
L	500	4	0.75	220/380-3-50	3.7/2.2	1	7.9×21.7	IP54	68dB
LL	500	8	1.50	220/380-3-50	7.9/5.0	1	7.9×21.7	IP54	68dB
RR	1000	4	1.50	220/380-3-50	7.9/5.0	2	7.9×21.7	IP54	68dB
VARISTAR	500	30	2.60	220/380-3-50	10.4/6.2	1	7.9×21.7	IP54	68dB

BGV-C1 尺寸图详见 P6

# SHOWPRO

额定载荷： 提升高度： 速度：  
500 - 2000 kg 标准 20 m 4 m/min (50Hz)

SHOWPRO 电动葫芦是基于娱乐市场最基础的吊挂需求而设计并用，直接控制方便简洁，易于操作。



## 主要功能

### 通用

由3相电压操作

### 自重轻

铸铝外壳

### 高效

5链窝起重链轮使链条提升更平滑，安静

### 可靠

葫芦配有超载离合器，能在发生超载时，保护操作者的安全和产品不受损坏

### 终身维修

提升高度可根据客户订做

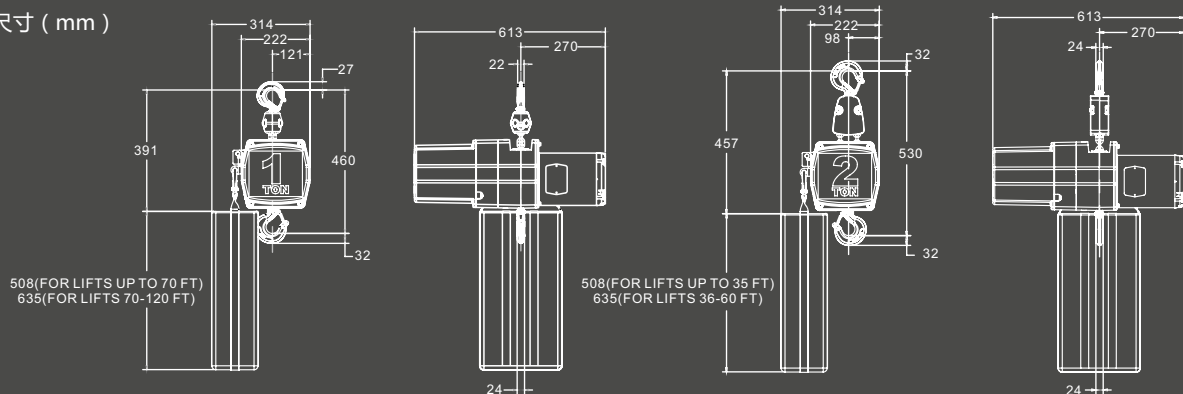
## SHOWPRO 技术参数

型号	额定载荷 (kg)	链条数	链条尺寸 (mm)	提升速度 (m/min)	功率 (kW)	马达电压(相/频率)	电流 (A)
SP1003	500	1	7.1×20.5	4	0.37	380/3/50	1
SP2003	1000	1	7.1×20.5	4	0.75	380/3/50	1.6
SP4003	2000	2	7.1×20.5	2	0.75	380/3/50	1.6

## SHOWPRO 外形尺寸

型号	额定载荷 (kg)	链条尺寸		外壳尺寸 (毫米)		
		英寸	毫米	H	W	L
SP1003	500	9/32	7.1	221	221	619
SP2003	1000	9/32	7.1	221	221	619
SP4003	2000	9/32	7.1	221	221	619

尺寸 (mm)



# PROSTAR

额定载荷： 提升高度： 速度： 电压：  
136 - 454 kg 标准 18 m 2 - 12 m/min 单相和 3相

CM PROSTAR 的独特设计是依据小型娱乐舞台场所的特点，集轻巧、安静、便于携带等优点于一身，拥有超载保护装置，能在发生超载时保护操作者的安全和产品不受损坏。

## 主要功能

### 直流机电双刹车系统

低保养静音操作无需调试

### 齿轮

齿轮经过热处理加工提升  
坚固度及耐久性

### 导链

操作顺滑防止卡链

### 外壳轻巧耐用

铸铝，黑色喷塑可降低在  
舞台中的可见性

### 提升链轮

CM 专利 10 链窝起重链轮

使操作更平稳安静

### 低电压控制

采用低电压 110V 来操作

马达，同时备有 48V 和  
24V 控制的低电压可选择

### 工作等级

H-4 等级设计适合高强度应用

## 标准功能

### 超载保护

超载保护能有效防止超载  
的严重后果

### 止链块

安装在链条末端，防止超程

### 公制单位

### 起重链条

镀锌的链条可防止腐蚀，  
发黑链条可供选择

### 行业内最高标准

### 终身保修

符合甚至超过国际标准

## 自选功能

### 链袋

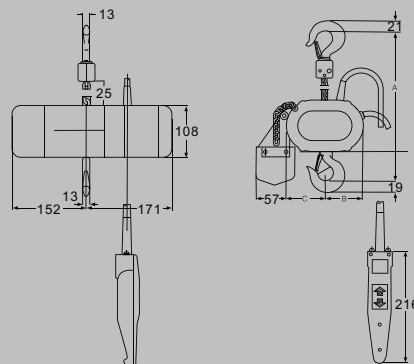
简单的挂钩型布链袋，易于安装

### 双刹车

### 编码器



尺寸 (mm)



## PROSTAR 技术参数

额定载荷 (kg)	链条数	功率 (kW)	提升速度 (m/min)	无链净重 (kg)	每米链条 自重(kg)	链条尺寸 (mm)	满载耗电量(A)	
							单相	三相
136	1	0.13	4	13	0.16	4×12.2	3.6	.6* / 1.2*
136	1	0.13	4	13	0.16	4×12.2		.6* / 1.1*
227	1	0.13	4	13	0.16	4×12.2	4-	.7* / 1.2*
227	1	0.13	3	13	0.16	4×12.2		
272	2	0.13	2	16	0.32	4×12.2	3.6	.6* / 1.1*
272	2	0.13	2	16	0.32	4×12.2	3.6	.6* / 1.1*
454	2	0.13	2	16	0.32	4×12.2		.7* / 1.2

\*415V电压操作 ~220V电压操作

型号(kg)	提升速度 (m/min)	操作电压			
		单相		三相	
136	4	115-1-50/60	220-1-50/60	220-3-50/60	415-3-50/60
136	6	-	-	220-3-50/60	415-3-50/60
136	10	-	-	220-3-50/60	415-3-50/60
227	3	115-1-50/60	220-1-50/60	-	-
227	4	-	-	220-3-50/60	415-3-50/60
227	5	-	-	220-3-50/60	415-3-50/60
272	2	115-1-50/60	220-1-50/60	-	-
272	3	-	-	220-3-50/60	415-3-50/60
454	2	115-1-50/60	220-1-50/60	-	-
454	2	-	-	220-3-50/60	415-3-50/60
454	3	-	-	220-3-50/60	415-3-50/60

注：以上“提升速度”是基于 50Hz 的情况下所得数据

## PROSTAR 外形尺寸 (mm)

图例	链条数	
	单	双
A	279	308
B	75	89
C	73	60



CM JLC 电动葫芦是依照最严格的起重行业吊挂应用标准而设计，无论起吊灯光、音响、铝架、流动演出还是固定安装，JLC 都显示出安全、稳定非凡的实力。直接控制与低压控制可供选择，实现国内外演出标准无缝对接，打造闪耀舞台。



## 主要功能

- 额定载荷：**  
500 kg - 2000 kg
- 提升速度：**  
4 m/min（非标配速度详见参考表）
- 起重高度：**  
具体可根据客户的要求定做。
- 通用性：**  
380V - 3PH - 50Hz（非标配电压请咨询厂家）
- 自重轻：**  
铸铝外壳
- 使用功效：**  
其特有的五孔起重链轮，使链条提升平稳
- 可靠性：**  
葫芦配有超载离合器，能在发生超载时保护操作者的安全和产品不受损坏
- 安全性：**  
终身维修，并提供相关配件和技术支持

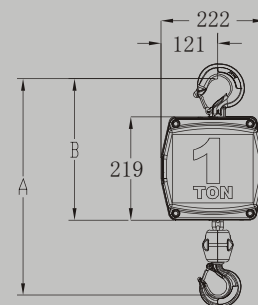
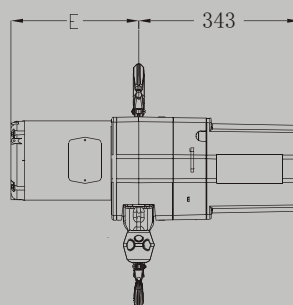
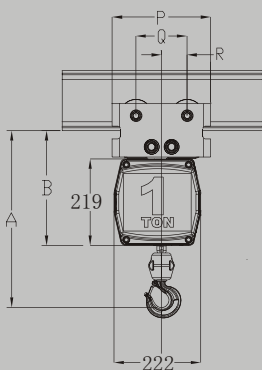
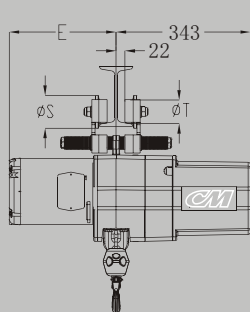
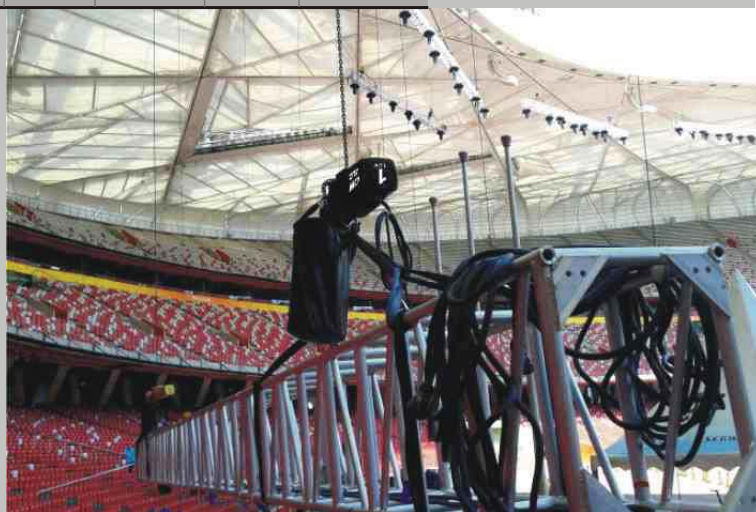


## JLC 技术参数

型号	额定载荷 (kg)	提升速度 (m/min)	功率 (KW)	操作电压	起重链条数	链条尺寸 (mm)	每米链条净重 (kg)	吊钩式净重 (kg)	电动小车式净重 (kg)
JLC-0516	250	4	0.375	220-1-50 (60)	1	7.1 X 20.5	1.1	25	75
JLC-1016	500	4	0.375	220-1-50 (60) / 380-3-50	1	7.1 X 20.5	1.1	32	81
JLC-1032	500	8	0.75	220-1-50 (60) / 380-3-50	1	7.1 X 20.5	1.1	37	87
JLC-2016	1000	4	0.75	220-1-50 (60) / 380-3-50	1	7.1 X 20.5	1.1	38	88
JLC-4008	2000	2	0.75	220-1-50 (60) / 380-3-50	2	7.1 X 20.5	1.1	40	89

## JLC 外形尺寸

图标(mm)	250kg	500kg	1000kg	2000kg
A (吊钩式)	460	460	460	530
A (固定式)	451	451	451	521
B	300	300	300	298
E Max (吊钩式)	292	292	292	292
E Max (固定式)	292	292	292	292
P	251	251	251	298
Q	130	130	130	149
R	64	64	64	75
S Dia	83	83	83	111
T Dia	60	60	60	79



JLC固定式

JLC吊钩式

# UJC

CM UJC 电动葫芦是依照最严格的娱乐行业起重吊挂应用标准而设计。无论起吊灯光音响的铝架，流动演出还是起吊背景幕布等，UJC 都得心应手，运用自如。轻巧、便携、安静等都使 UJC 对传统起吊设备业界重新定义

## 产品参数

额定载荷：500 - 2000 kg

速度：2 - 8m/min (50Hz 情况下)

电压：380V - 3PH - 50Hz

**5链窝导链轮**：与传统 4 链窝导链轮相比增加了 25% 以上的契合度，减少链条磨损,使提升过程更平稳

**机械超载保护装置**：帮助操作员工及葫芦设备防止因超载，卡链或错相产生的危害

**多重马达刹车摩擦片**：依高强度工作级别设计，在操作中值得信赖，可准确而直接作用于运行中

**链条安全挡块**：连接于起重链条末端增强保护

**油浸式变速齿轮箱**：使齿轮寿命更长，操作更安静

**上导链板**：延长链条使用寿命并减少噪音

**下导链板**：实现不同承重间转化

**一种链条尺寸**：适合不同型号以降低库存

**运输方便**：所有型号均设计提手方便搬运和提拉

可选择双刹车系统 可选择BGV-C1标准

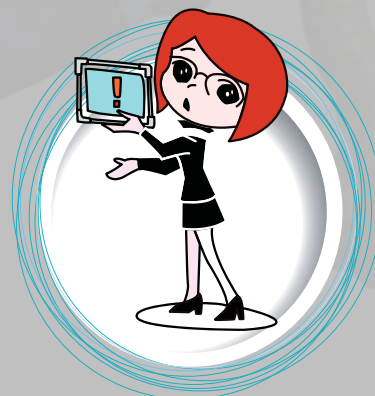
可选择变频调速马达 达到并超过国际标准

美国制造



## UJC 技术参数

型号	额定载荷 (kg)	链条数	链条尺寸 (mm)	提升速度 (m/min)	功率 (kW)	马达电压(相/频率)	电流 (A)
UJC1016	500	1	7.1x20.5	4	0.37	380/3/50	1.2
UJC1032	500	1	7.1x20.5	8	0.75	380/3/50	1.9
UJC2016	1000	1	7.1x20.5	4	0.75	380/3/50	1.9
UJC4008	2000	2	7.1x20.5	2	0.75	380/3/50	1.9



## 控制器

### 控制器主要特征：

- 控制器分别适用于电动葫芦低压控制及直接控制型马达，可根据要求提供单项电动葫芦控制器
- 可面板控制，也可进行手柄控制
- 可单台控制，也可群组控制，每路都有上/下选择开关，一个“运行”按钮激活所有预选回路
- 带漏电保护装置和相位转换功能
- 紧急制动
- 特别设计的多格可以放置工具，电线等电工用品



新型4路控制器



新型8路控制器



新型12路控制器

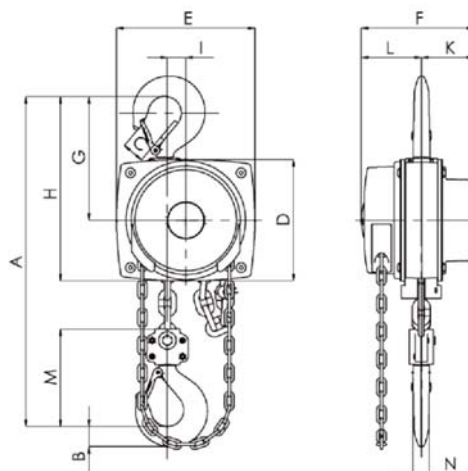
型号	4路		8路		12路	
	尺寸 (长*宽*高) cm	重量kg	尺寸 (长*宽*高) cm	重量kg	尺寸 (长*宽*高) cm	重量kg
低压控制L	61*46*56	35	65*52*41	50	86*66*41	56
直接控制SPC	60*46*41	40	65*65*41	45		

# 手动起重设备

## 手拉环链葫芦

### HURRICANE 360 手拉环链葫芦

- 额定载荷：500 - 2000 kg
- 简易方便的限载装置  
超载自动保护改良后的刹车系统非常安静，提升了产品在操作过程中的安全性和耐用性
- 喷塑表面可抗腐蚀的影响
- 所有内部齿轮及长轴均经过高温热处理，更加坚固耐用
- 导链轮及挡链板可确保链条脱轨
- 全机械制造的4槽起重链轮更好的和起重链条相契合，同时可调整到最佳的结合位置以减少与链条间的摩擦
- 坚固的钢链条可确保使用的高强度及使用寿命
- 最小化维修，方便拆卸且不需要特殊工具
- 公制单位



### HURRICANE 360 技术参数

型号	额定载荷 (kg)	链条数	链条尺寸 d×p(mm)	标准提升高度 (m)	提升一米手拉链长度 (m)	额定载荷下手拉链拉力 (daN)	标准起重高度净重 (kg)	最低净空高度 (mm)	每提升1米净重 (kg)
CM HURRICANE	500	1	5X15	8	30	21	16.47	300	0.54
	1000	1	6X18	8	49	30	21.25	335	0.8
	2000	1	8X24	8	71	32	35.14	395	1.4

### HURRICANE 360 外形尺寸

额定载荷(kg)	A (mm)	B (mm)	C (mm)	D (mm)	E (mm)	F (mm)	G (mm)	H (mm)	I (mm)	J (mm)	K (mm)	L (mm)	M (mm)
500	300.0	17.0	24.0	133.0	148.0	159.3	139.0	205.5	24.2	60.5	98.8	110.0	11.0
1000	335.0	22.0	29.0	156.0	175.0	176.3	164.0	242.0	23.6	70.0	106.3	125.0	15.0
2000	395.0	30.0	35.0	182.0	203.0	202.5	192.0	283.0	31.4	82.5	120	156.0	21.0

# 手动起重设备

## 手扳葫芦

### 653系列手扳葫芦

- 额定载荷：750 - 6000 kg
- 坚固安全的提升来源于齿轮
- 双棘爪设计确保提升安全
- 双导链槽装置配合链条与之相契合
- 653式刹车装置更方便控制货物提升或归位
- 只需一只手便可轻易地起吊重物
- 坚固的钢链条可确保高强度的使用寿命
- 上下锻造吊钩均配有安全锁片能预防货物脱落
- 五年保修避免损坏的工艺及配件影响产品性能
- 符合 ASME B30.21 - 手扳葫芦起重标准和欧洲CE标准
- 公制单位



### 602/603 系列手扳葫芦

- 额定载荷：250 - 500 kg
- 标准起重链为电镀表面
- Weston 刹车系统
- 橡胶把手使手感更舒适操作更安全
- 体积小自重轻为携带方便减轻压力
- 在狭窄有局限性的空间中仅一只手便可操作
- 上下锻造吊钩均配有安全锁片预防货物滑脱
- 所有支架，齿轮箱及罩壳均是钢制异常坚固
- 坚固的合金起重环链使操作更安全寿命更持久
- 具备空档调节起重链，可平滑拉动起重链，方便吊钩快速靠近挂钩高度
- 公制单位



# 舞台专用配件

## 单轨小车

单轨小车在常规应用中是最经济的选择，有手拉型和手推型

作用：可与任何带有上钩的葫芦连接并滑行在横梁上

调整：操作简便，容易固定到任何工字钢

### 产品特性

- **额定载荷**  
手推手拉小车额定载荷从 500 kg 至 5000 kg 型号齐全
- **经济**  
配手动和电动葫芦，单轨小车性价比高
- **耐磨损**  
设计精良，品质卓越，高效运行，并且耐磨损寿命长
- **用力少**  
手拉小车标配拥有 1.8m 手拉链条长度。其他长度也可提供
- **通用悬挂钩**  
可应用于大多数吊钩葫芦
- **调整**  
操作简便，容易固定到任何工字钢上，工字钢宽度最宽可达 220 mm
- **外罩**  
包住侧板 - 吊柄具有额外的安全性能，来提升小车运作安全性；同时吊柄可如防撞块一般保护小车车轮
- **双曲面车轮**  
可自行调整，以适合平面或者带倾斜角度的平面。车轮保持永久润滑，带防护球轴承。
- **运行寿命长，维护成本低**
- **终身保修**



CBTG

型号	额定载荷 (kg)	夹钳宽度 (mm)	轮缘厚度 (mm)	轨道最小转弯半径 (mm)	净重 (kg)	通过尺寸最小 (mm)
CBTG	500	50-220	19	1000	15.2	5
	1000	58-220	19	1000	16.2	5
	2000	66-220	19	1300	21.5	8
	3000	74-220	27	1500	42	5
	5000	90-220	27	1600	65	7.5



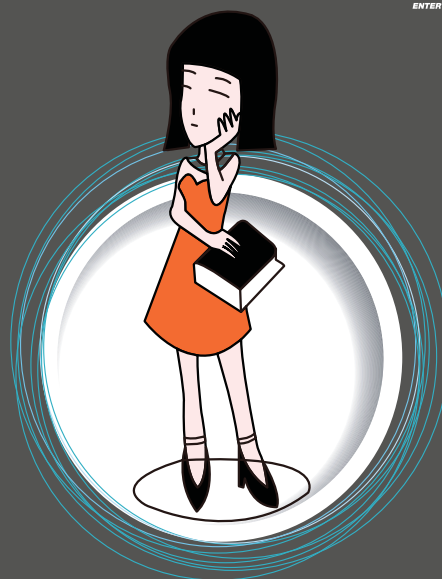
CBTP

型号	额定载荷 (kg)	夹钳宽度 (mm)	轮缘厚度 (mm)	轨道最小转弯半径 (mm)	净重 (kg)	通过尺寸最小 (mm)
CBTP	500	50-220	19	1000	8	5
	1000	58-220	19	1000	11	5
	2000	66-220	19	1300	19.3	8
	3000	74-220	27	1500	37	5
	5000	90-220	27	1600	58	7.5



CTP

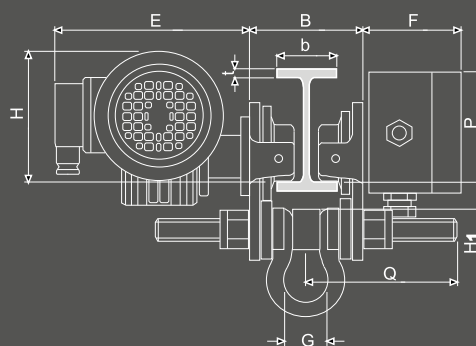
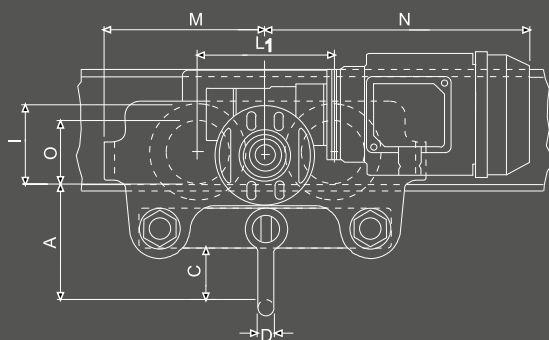
型号	额定载荷 (kg)	夹钳宽度 (mm)	轮缘厚度 (mm)	轨道最小转弯半径 (mm)	净重 (kg)	最低净空范围 (mm)
CTP 1-A	1000	60-150	15	600	2.5	67-94
CTP 2-A	2000	70-220	25	900	9.9	81-130
CTP 2-B	2000	200-300	25	900	10.3	111-160
CTP 3-A	3000	75-200	25	1150	17.5	103-146
CTP 3-B	3000	200-300	25	1150	19.5	125-187



## VTEF 电动小车



型号	VTEF 1000-A	VTEF 1000-B	VTEF 2000-A	VTEF 2000-B
A, mm	113	113	115	115
B, mm	b+50	b+50	b+54	b+54
C, mm	49	49	47	47
D, mm	16	16	16	16
E, mm	187	187	187	187
F, mm	94	94	94	94
G, mm	43	43	43	43
H, mm	129	129	128	128
H1, mm	24	24	24	24
I, mm	77	77	98	98
L1, mm	130	130	150	150
M, mm	155	155	180	180
N 双速, mm	263	263	263	263
O, mm	60	60	80	80
P, mm	123	123	123	123
Q, mm	145	205	153	213



## VTEF 电动小车技术参数

小车型号	额定载荷 (kg)	规格尺寸	工字钢宽度b (mm)	工字钢下轨高度 (t max.mm)	最小转弯半径 (m)	电动小车行走速度 m/min(50 Hz)	电动小车功率 kW(50 Hz)
VTEF 1000-A	1000	A	58 - 180	19	0.9	18 or 18/4.5	0.18 or 0.18/0.06
VTEF 1000-B	1000	B	180 - 300	19	0.9	18 or 18/4.5	0.18 or 0.18/0.06
VTEF 2000-A	2000	A	58 - 180	19	1.15	18 or 18/4.5	0.18 or 0.18/0.06
VTEF 2000-B	2000	B	180 - 300	19	1.15	18 or 18/4.5	0.18 or 0.18/0.06

## 舞台专用配件

### 吊夹/元套带/捆绑带/吊索具



#### BC吊夹

BC 吊夹是为支撑起吊葫芦装备和滑车提供的一个快速而方便的配件，运用可伸缩性原理使宽度有一定的调节范围。

型号	额定载荷 (kg)	工字钢宽度 (mm)	净重(kg)	工字钢边最小截面宽度(mm)
Beam clamp	1000	75-230	3.8	75
	2000	75-230	4.6	75
	3000	80-320	9.2	80
	5000	90-320	11.0	90
	10000	90-320	17.2	90



#### 元套带（黑色-舞台娱乐专用）

规格：1000 - 2000 kg

- 起吊货物时拉力分布均匀
- 保护货物表面不被损坏
- 使用进口UV，可减少和抵抗材料变旧
- 抗潮湿，耐热性好，最高可达120度
- 材料的扭曲性小，损耗小，寿命长 (100%涤纶丝)
- 7倍安全系数

(如需要更高的载重量及特殊的长度可根据要求定做)



#### 捆绑带（黑色-舞台娱乐专用）

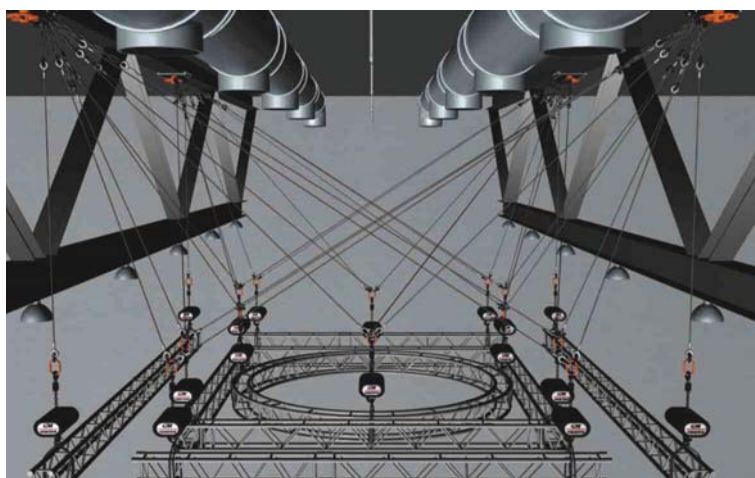
规格：25 - 50 mm

采用高强度的涤纶丝依据 EN12195 标准生产而成，并提供以下便利：

- 使用方便，柔软易弯
- 载重量大
- 张力小，耐磨，原材料使用寿命长（100%涤纶丝）
- 抗潮湿，耐腐蚀
- 表面经过热处理和拉力测试







### 360° 链条吊挂系统装置

额定载荷：可达到 50 吨

灵感来源于大型展会及工业项目中，360° 链条吊挂系统突破性的创新，能够极大地减少安装次数，降低产成本；同时在一些项目中，可代替那些复杂的吊索具系统。

360° 系统设计独特，适用于新建筑项目，或者作为永久吊索具安装项目的一部分。同时，适用于各种吊顶以及钢结构或混凝土结构。

# 舞台专用配件

卸扣/电缆卷轴/花兰螺丝



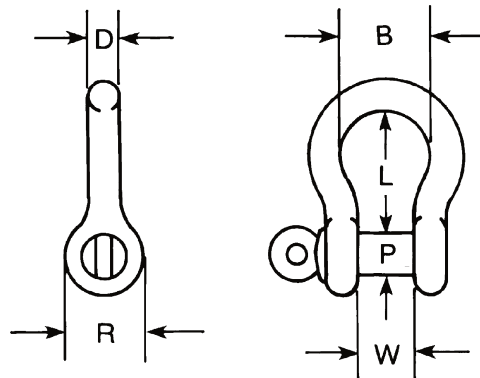
## 娱乐专用卸扣 (进口)

更多规格请咨询CM公司

型号	直径(in)	额定载荷(kg)
45799	1/2	3000
45800	5/8	4500
45801	3/4	6500

## 尺寸 (mm)

额定载荷(kg)	D	P	W	L	B	R
3000	13	16	21	49	35	35
4500	16	19	27	60	41	41
6500	19	22	32	73	44	54



## 电缆卷轴

CM电缆卷轴可以为您赚更多钱!

这款产品坚固耐用,

同时设计经过多年完善,可用于工地现场使用。

这款卷轴有全自动规格,也有棘轮控制弹簧回弹规格。

同时这款产品包含所有市面上在此尺寸范围内

卷轴的所有特性。

滑环也可应用于 DMX, Cat 5 和 Speakon。

## 娱乐专用卸扣

更多规格请咨询CM公司



型号	额定载荷(kg)
86M651G	3250

## 尺寸 (mm)

额定载荷(kg)	D	P	W	L	B	R
3250	16	19	27	60	41	41

## 花兰螺丝

花兰螺丝多见于拉紧钢丝绳或线缆的应用。一个锻造之身配以两个末端配件。末端配件可以是吊环，夹口或者吊钩。然而，花兰螺丝必须在它的额定载荷内应用，同时配以特别的末端配件。

 OO型			 DO型			 DD型		
OO型	DO型	DD型	螺纹直径(cm)	收线(cm)	额定载荷(kg)	净重(kg)		
0404EE	0404JE	0404JJ	0.6	10.2	227	0.2		
0504EE	0504JE	0504JJ	0.8	11.4	363	0.3		
0606EE	0606JE	0606JJ	1.0	15.2	544	0.4		
0806EE	0806JE	0806JJ	1.3	15.2	998	0.8		
0809EE	0809JE	0809JJ	1.3	22.9	998	1.0		
0812EE	0812JE	0812JJ	1.3	30.5	998	1.1		
1006EE	1006JE	1006JJ	1.6	15.2	1588	1.4		
1009EE	1009JE	1009JJ	1.6	22.9	1588	1.7		
1012EE	1012JE	1012JJ	1.6	30.5	1588	1.9		
1206EE	1206JE	1206JJ	1.9	15.2	2359	2.1		
1209EE	1209JE	1209JJ	1.9	22.9	2359	2.4		
1212EE	1212JE	1212JJ	1.9	30.5	2359	2.7		
1218EE	1218JE	1218JJ	1.9	45.7	2359	3.5		
1412EE	1412JE	1412JJ	2.2	30.5	3266	3.8		
1418EE	1418JE	1418JJ	2.2	45.7	3266	4.9		
1606EE	1606JE	1606JJ	2.5	15.2	4536	4.4		
1612EE	1612JE	1612JJ	2.5	30.5	4536	5.4		
1618EE	1618JE	1618JJ	2.5	45.7	4536	6.7		
1624EE	1624JE	1624JJ	2.5	61.0	4536	8.3		
2012EE	-	2012JJ	3.2	30.5	6895	10.8		
2018EE	-	2018JJ	3.2	45.7	6895	12.5		
2024EE	-	2024JJ	3.2	61.0	6895	15.3		
2412EE	-	2412JJ	3.8	30.5	9707	17.3		
2418EE	-	2418JJ	3.8	45.7	9707	20.0		
2424EE	-	2424JJ	3.8	61.0	9707	22.0		

 CO型		 CC型		螺纹直径(cm)	收线(cm)	额定载荷(kg)	净重(kg)
CO型	CC型	螺纹直径(cm)	收线(cm)	额定载荷(kg)	净重(kg)		
0404HE	0404HH	0.6	10.2	181	-		
0504HE	0504HH	0.8	11.4	318	-		
0606HE	0606HH	1.0	15.2	454	0.4		
0806HE	0806HH	1.3	15.2	680	0.7		
0809HE	0809HH	1.3	22.9	680	0.9		
0812HE	0812HH	1.3	30.5	680	1.0		
1006HE	1006HH	1.6	15.2	1021	1.1		
1009HE	1009HH	1.6	22.9	1021	1.5		
1012HE	1012HH	1.6	30.5	1021	1.7		
1206HE	1206HH	1.9	15.2	1361	1.8		
1209HE	1209HH	1.9	22.9	1361	2.2		
1212HE	1212HH	1.9	30.5	1361	2.4		
1218HE	1218HH	1.9	45.7	1361	3.2		
1412HE	1412HH	2.2	30.5	1814	3.4		
1418HE	1418HH	2.2	45.7	1814	4.4		
1606HE	1606HH	2.5	15.2	2268	4.1		
1612HE	1612HH	2.5	30.5	2268	5.1		
1618HE	1618HH	2.5	45.7	2268	6.3		
1624HE	1624HH	2.5	61.0	2268	7.8		
2418HE	2418HH	3.8	45.7	3402	14.2		
2424HE	2424HH	3.8	61.0	3402	17.3		

# 个人防护设备

## 安全衣/配件/套装



### AFG-10 安全衣

- 符合 EN 361标准
- 提供背部的D型环扣及胸口锁。
- 可通过肩部及胸部调节松紧使不同身材的使用者快速适应。

### AFG-10 技术参数

型号	净重(kg)
AFG-10	0.8



### AFG-20 安全衣

- 符合 EN 361、EN 358 标准
- 提供背部的D型环扣及胸口锁。
- 两旁提供D型环扣用于定位作业。
- 背后提供高舒适度软垫。
- 可通过肩部及胸部调节松紧使不同身材的使用者快速适应。

### AFG-20 技术参数

型号	净重(kg)
AFG-20	1.4



### AFG-35 安全衣

- 符合 EN 361标准
- 在背部及胸部区域有附着点。
- 可通过肩部及胸部调节松紧使不同身材的使用者快速适应。

### AFG-35技术参数

型号	净重(kg)
AFG-35	1.1



### AFG-56 安全衣

- 符合 EN 361、EN 358标准
- 在背部及胸部区域有附着点。
- 两旁提供D型环扣用于定位作业。
- 背后提供高舒适度软垫。
- 可通过肩部及胸部调节松紧使不同身材的使用者快速适应。

### AFG-56 技术参数

型号	净重(kg)
AFG-56	1.6



### BFD-K 减震绳

符合EN 355标准

- 有弹性的抗磨扁平吊带
- 宽度 30 mm
- 底端连接：
  - 一个带门闩的安全挂钩，开口尺寸 18 mm
  - 一个标准安全挂钩，开口尺寸 18 mm

#### BFD-K技术参数

型号	长度(m)
BFD-K 2,0	2



### PHS-K 定位作业装置

符合 EN 358 标准

- 绳索上的保护套可以起到耐磨耐脏的作用。
- 通过带门闩的钢制挂钩调整绳索的长度。
- PHS-K绳索直径 14 mm，PHS-KS绳索直径 16 mm
- PHS-KS的绳索有集成铁芯。
- 底端连接：
  - 一个带门闩的安全挂钩，开口尺寸 18 mm
  - 一个标准安全挂钩，开口尺寸 18 mm

#### PHS-K 技术参数

型号	长度(m)
PHS-K 2,0	2

### BFD-R 减震绳

符合EN 355标准

- 有弹性的抗磨吊带
- 宽度 30 mm
- 底端连接：
  - 一个标准安全挂钩，开口尺寸 18 mm
  - 一个脚手架挂钩，开口尺寸 60 mm

#### BFD-R技术参数

型号	长度(m)
BFD-R 2,0	2



### HSG-G 防坠落装置

符合 EN 360 标准

- 塑料外壳
- 坠落指示
- 45 mm 的耐磨绑带
- 底端连接：
  - 一个带门闩的挂钩，开口尺寸 18 mm
  - 一个AXK 10S竖钩，开口尺寸 22 mm

#### HSG-G 技术参数

型号	描述	长度(m)
HSG-G	带竖钩	2.25



## 套装

序号	类型	包含
1	基本套装	<ul style="list-style-type: none"> <li>• AFG-10 单点式安全衣</li> <li>• BFD-K减震绳，长度: 2m</li> <li>• 套装包</li> </ul>
2	定位作业套装	<ul style="list-style-type: none"> <li>• AFG-56 单点式安全衣</li> <li>• HSG-G 防坠落装置</li> <li>• PHS-K 定位装置，长度：2m</li> <li>• 套装包</li> </ul>
3	脚手架套装	<ul style="list-style-type: none"> <li>• AFG-10 单点式安全衣</li> <li>• BFD-R 减震绳，长度：2m</li> <li>• 套装包</li> </ul>

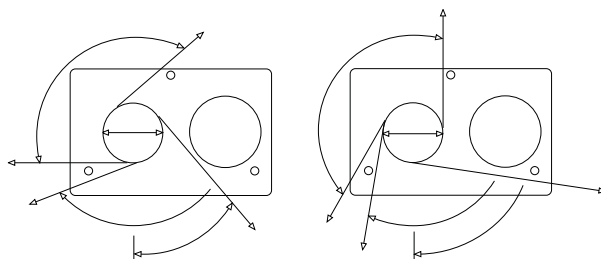
# 电动/手动钢丝绳卷扬机

CM 可提供多种电动卷扬机和手动钢丝绳卷扬机，用于提升、下降、拽拉和定位负载，来满足您的特殊需求。固定在墙上的手动卷扬机创造灵感来源于需提升或下降大型的广告牌，网或背景舞台布之类，支架卷扬机用于剧院及演播室更灵活。当强调起升速度时，电动钢丝绳卷扬机的卓越性能就发挥出来了。不论你有什么提升需求，CM 卷扬机总有一款适合你！

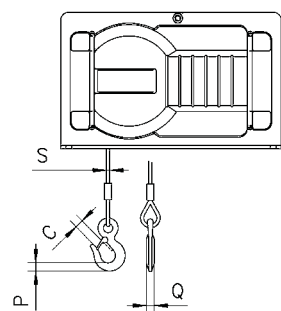
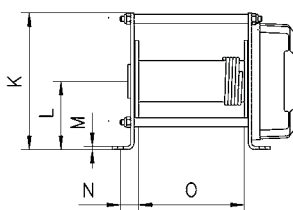
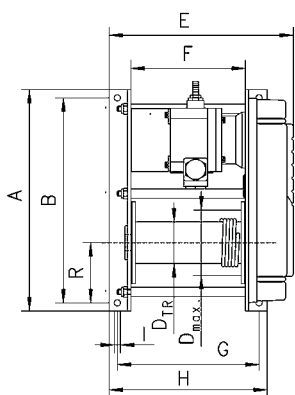


## RPE型 电动钢丝绳卷扬机

- 小巧的设计归功于内部马达刹车
- RPE型10-6可调式安全离合器防止超载
- 旋转齿轮变速器可确保运行中平稳,平时可用黄油润滑,因此可使用在任何吊点
- 标准为平纹的卷桶, 可选配有槽卷桶
- 刹车片中的压力弹簧会配合马达牢牢稳固提升中的重物, 即使中途断电也能确保安全
- 将钢丝绳嵌在卷桶, 凹槽中防止滑动, 确保安全.因此即使钢丝绳在卷桶上放置几层,也不会导致损坏
- 标准为低压控制,可选择直接控制
- 集成紧急制动



RPE 卷扬机出绳方向



## RPE 技术参数

型号	拉力 (kg)	起升速度 (m/min)	绳索直径 (mm)	电机功率 (kW)	第1层绳索长度 (m)	第2层绳索长度 (m)	第3层绳索长度 (m)	第4层绳索长度 (m)	不带绳索净重 (kg)
RPE 2-13	250	13.0	4	0.55	11.2	24.4	38.8	54.5	31.8
RPE 5-6	500	6.5	6	0.55	7.0	16.4	27.0	38.8	32.8
RPE 5-12	500	12.0	6	1.10	11.0	24.9	39.7	55.4	41.0
RPE 9-6	990	6.0	8	1.10	10.2	23.0	37.4	-	76.0
RPE 10-6*	1000	6.0	8	1.10	10.2	23.0	37.4	-	76.9

\* 带滑动离合器

## RPE 外形尺寸

型号	RPE 2-13	RPE 5-6	RPE 5-12	RPE 9-6	RPE 10-6
A, mm	405	405	405	525	525
B, mm	375	375	375	485	485
C, mm	18	18	18	25	25
DTR, mm	76	76	76	108	108
Dmax, mm	104	118	118	148	148
DA, mm	150	150	150	180	180
E, mm	336	336	426	465	465
F, mm	210	210	300	270	270
G, mm	260	260	350	345	345
H, mm	290	290	380	380	380
J, mm	11	11	11	13	13
K, mm	250	250	250	340	340
L, mm	125	125	125	170	170

型号	RPE 2-13	RPE 5-6	RPE 5-12	RPE 9-6	RPE 10-6
M, mm	6	6	6	10	10
N, mm	33	33	33	47.5	47.5
O, mm	194	194	284	250	250
P, mm	19	19	19	24	24
Q, mm	13	13	13	19	19
R, mm	125	125	125	170	170
S, mm	4	6	6	8	8
a1, °	130	130	130	145	145
a2, °	110	110	110	125	125
a3, °	40	40	40	50	50
b1, °	150	150	150	155	155
b2, °	90	90	90	100	100
b3, °	80	80	80	83	83



### SW-E 标准电动钢丝绳卷扬机

- 额定载荷上至 8250 kg
- 钢丝绳速度上至 30 m/min
- 铝制的，小巧紧凑的外形结构减少了维修成本
- 完美无缺的构造适用于运输，拖带并且扩展了提升下降重物的类型和范围。
- 可选择超载保护装置
- 可选择复式排绳结构
- 可选择C1标准



### SW-K-LB 钢丝绳卷扬机

- 镀锌设计  
额定载荷：150 - 1200 kg
- 我们的手动起升设备不仅安全，同时满足人体工程学的设计。钢丝绳上带有摩擦盘制动器和换向阀，以避免提升重物过程中任一位置发生突然下滑。这款钢丝绳卷扬机采用镀锌设计，可最大限度起到抗腐蚀性保护作用。



### SW-K-LB-VA 钢丝绳卷扬机

- 不锈钢设计  
额定载荷：250 - 900 kg
- 坚固耐用的高品质 LB 钢丝绳卷扬机选用 V2A 不锈钢制造，适合户外使用
- 无论用于提升、开门，或是用于升降便携式舞台，这款带控制器的手动卷扬机将毫不费力地完成工作



北京泰瑞恩商贸有限公司  
Beijing Torion Trading Co.,Ltd.

Tel:13801253818 Fax:010-84067150  
www.torion.cn sales@torion.cn