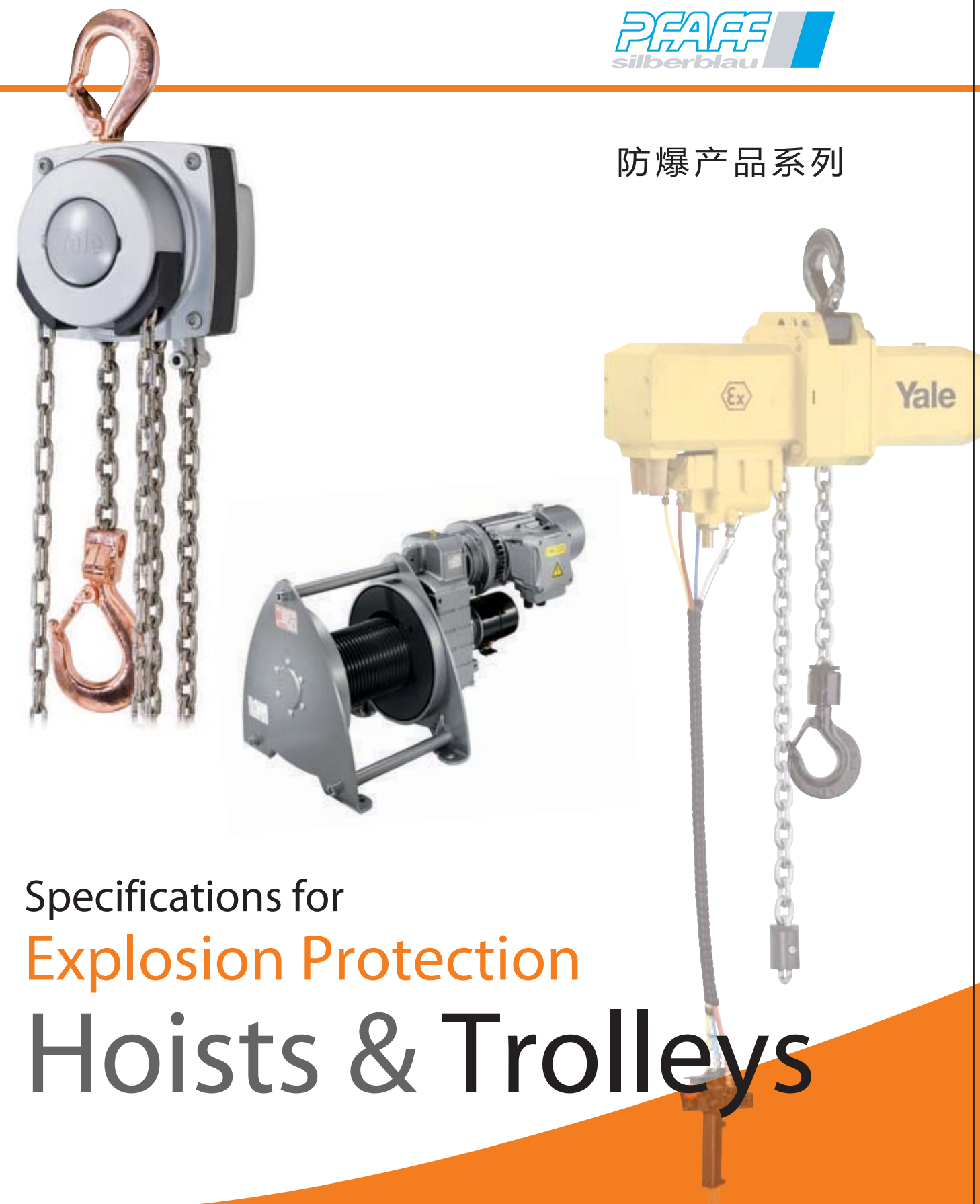




防爆产品系列



# Specifications for Explosion Protection Hoists & Trolleys

请联系我们的授权代理商



北京泰瑞恩商贸有限公司  
Beijing Torion Trading Co.,Ltd.

Tel:13801253818 Fax:010-84067150  
www.torion.cn sales@torion.cn

## 公司简介

Columbus McKinnon (which has been listed as CMCO on the NASDAQ since 1996) is a world leader in the design and manufacture of products which lift, position and secure material ergonomically, safely and efficiently. Headquartered in Amherst, New York, we have sales and manufacturing facilities throughout North and South America, Europe, Africa and Asia Pacific. We serve a variety of commercial and industrial applications where the safety and quality of Columbus McKinnon's products and superior design and engineering know-how are required.

Our company has a rich 140-year history, and many of our brands are the most recognized in the world. Names such as CM, Yale, Budgit, Chester, Shaw-Box, Coffing, Duff-Norton, Camlok and Pfaff are all sold globally. The company has the most comprehensive product offering in the industry and we have sold more overhead hoists in North America than all our competition combined.

To better serve our customers with specific application requirements we offer one stop solutions for many vertical markets such as Oil & Gas, Wind Power Generation, Clean Room and the Mining Industry. Today our CM hoisting products maintain their premier position in the Entertainment Industry throughout Asia Pacific as they do in all other regions of the world.

We continue to grow our international sales throughout Europe, Latin America and Asia Pacific by providing innovatively designed and quality manufactured products with strong local support. Here in Asia Pacific we have a bold program of sales and service development and this new Yale product catalog represents Columbus McKinnon's offering to the China market of products sourced from our facilities around the world.

We are focused on providing solutions to a wide range of customers in China as we continue our expansion into the wider Asia Pacific market. We therefore look forward to working closely with many of the professional business partners in the region and welcome discussions with all quality-minded customers throughout China.

Columbus McKinnon 公司是一家在全球起重及物料搬运行业享有盛誉的美国企业，并于 1996 年在纳斯达克股票交易中心正式挂牌上市，股票代码为 CMCO。公司设计制造的起重及物料搬运产品具有安全高效的产品性能及人性化的操作方式。Columbus McKinnon 公司总部位于纽约市附近的 Amherst，并已经成为北美市场最大的起重及物料搬运产品、系统和的设计和服务的制造商，同时在全球范围内也是当之无愧的行业领导者，业务范围遍布北美，南美，欧洲，非洲及亚太地区。Columbus McKinnon 公司卓越的产品研发及制造能力使得我们的产品被全球为数众多追求高品质及安全的工商业客户所推崇。

Columbus McKinnon 公司具有近 140 年的悠久历史，公司旗下拥有众多的世界级著名品牌，如 CM, Yale, Budgit, Chester, Shaw-Box, Coffing, Duff-Norton, Camlok 和 PFAFF 等。Columbus McKinnon 公司可以提供业界最为完善的产品线，在北美市场我们产品的销量超过所有竞争对手的销量总和。

为了更好的满足特定行业客户的特殊需求，公司特别针对细分行业市场设计开发了独特的起重产品及一站式解决方案。例如石油石化，风力发电，核工业，无尘室及矿业开采等众多行业。我们专门为舞台娱乐吊装行业设计制造的产品已经在亚太及世界范围具有极高的知名度并具有极高的市场占有率。

Columbus McKinnon 公司积极在全球范围如欧洲，拉丁美洲及亚洲市场不断拓展新的业务。本产品手册中介绍的产品代表了我们在全球范围内经营的主要产品种类，在中国市场我们的目标是通过灵活多样的销售及服务组合模式给您提供高品质的产品和客户支持。

随着我们在亚洲市场的不断发展壮大，我们的产品线也会更加丰富完善。如果您对我们的产品感兴趣，请随时同我们联络，同时我们真诚的期待像您这样注重品质的专业客户的意见及建议。欢迎您早日成为我们紧密合作的生意伙伴。

# 目 录

## 防爆基础知识

防爆基础知识 .....	3-16
--------------	------

## 防爆手扳葫芦

UNO plus ATEX .....	17
---------------------	----

## 防爆手拉环链葫芦

Yale lift 360 ATEX .....	18-21
Yale lift II ATEX .....	22-25
Yale lift LH ATEX .....	26-29
Zephyr .....	30-38

## 防爆电动环链葫芦

Chester SLE .....	39-40
-------------------	-------

## 防爆气动环链葫芦

CPA ATEX .....	41-46
Chester ALH .....	47-48

## 防爆行走小车

HTP/G ATEX .....	49-51
------------------	-------

## 防爆卷扬机及配件

BETA-EX .....	52-54
---------------	-------

## 防爆液压搬运车

HU 20-115 VATP ATEX PROLINE .....	57
-----------------------------------	----

## 为什么需要防爆？

在电力和机械设备使用过程中，当周边环境产生混有可燃气体、粉尘和空气的爆炸混合物时，防爆是非常重要的预防措施，用以确保人身安全以及各种生产、存储和输送系统安全。

## 防爆技术能完成什么任务？

防爆技术一般可以通过防止爆炸混合物的产生来实现。同时也可以通过消除潜在的点火源，例如：为高温和电火花环境，设计专门部件以及做长期运行监测的部件；或者在这样的环境中，使用防爆外壳来隔绝内部爆炸而对周边环境的影响。

在很多商业和工业应用中，可燃气体，蒸气和粉尘都需要被处理，因为它们都可能导致爆炸。

## 在各个工业领域中的爆炸事故举例：

### 化工行业

在化工行业，可燃气体、液体和固体都是将通过一系列转化过程加工的。在这个过程中，会产生爆炸混合气体。

### 废弃物处理站

在废弃物处理站，可能会形成可燃气体。要求使用综合技术手段来防止这些气体不受控制地溢出以及消除可能的火点。

### 能源生产企业

煤块在粉碎和干燥的过程中，即使煤块本身不能与空气混合产生爆炸，但煤粉可能会和粉尘及空气形成爆炸混合物。

### 废物处理企业

废水处理厂在处理废水时，会有发酵气体溢出，这些气体可能会形成爆炸性气体/空气混合物。

### 气体供应商

如果天然气通过泄露或相似的方式溢出，那么可能会形成爆炸性气体/空气混合物。

### 金属加工企业

在成型金属部件的表面处理（磨光）过程中，会产生能引起爆炸的金属粉尘。对于轻金属尤其如此。这些金属粉尘在分离器中可能会导致爆炸的风险。

### 木材加工企业

加工木材工件时，会产生木屑，而木屑可能会在过滤器或贮仓中形成粉尘/空气爆炸混合物。

在使用喷枪和任何能够挥发出蒸气的溶剂来喷涂表面的过程中，喷涂过量可能会导致形成一种爆燃性气体。

### 农业

有一些专供沼气生产的农业设施操作系统。举个例子，如果沼气由于泄漏溢出，就可能形成爆炸性的沼气/空气混合物。

### 食物和饲料产业

粮食、糖等运输和储存过程中，可能会产生爆炸性粉尘。当这些物品通过过滤装置分筛时，过滤装置中可能会产生爆炸性气体。

### 制药行业

在制药生产中，酒精经常被用作溶剂。并且，活性物质和附加物质与灰尘的结合也可能会诱发爆炸事故。

### 炼油厂

在炼油厂加工的烃类物质都是可燃的，而且它们的燃点较低，甚至会因为工作周边温度升高，而引发爆炸。

### 资源回收企业

废物回收处理过程中，要是罐头没有完全清空或充斥着其他可燃气体和/或液体时，就有可能发生爆炸事故。而且，纸屑或塑料粉尘也会导致爆炸的发生。



## 各方共同合作 使用者、安装者和制造者的义务

三方的紧密合作，对于潜在可能引发爆炸区域的安全性是十分必要的。使用者需要对安装设备的安全性负责。他必须去评估可能会发生的爆炸，并且相应地分配爆炸区域。

另外，在首次投入使用之前，使用者还需负责确保设备按照规定安装和测试。设备必须安放在适当的环境中，并且需要定期检查和维护。

安装者必须遵守相关安装要求，根据预期用途，选择并且正确安装设备。

防爆设备的制造者必须确保每台装置的制造都符合经过型式试验的型号设计。



## 法律基础

ATEX是法语“*Atmospheres explosibles*”的缩写，意为“潜在爆炸环境”。

该名称是欧盟目前仍在使用的两个标准 94/9/EC (ATEX 95, 原 ATEX 100a) 和 99/92/EC (ATEX 137, 原 ATEX 118a) 的代名词。

94/9/EC标准主要用于制造防爆设备的厂家。99/92/EC标准主要用于在潜在爆炸气体环境中安装的用户。

## 风险评估

爆炸事故中，为了在一定范围采取有效手段，按照国家健康与安全条例，会把风险评估考虑进去。首先，必须要执行本国工业安全及危险品条例。如果风险评估显示，爆燃性空气不能被安全阻止，则基于它们的活跃性和持久性，导致爆燃性空气的可能性、火点出现及活跃的可能性以及爆炸规模大小必须被判定。

防爆产品的文件中必须记录风险评估的结果。



## 类别和区域

制造者和使用者要执行ATEX标准中所提出的要求。

根据94/9/EC标准，制造者需执行的基本要求	根据99/92/EC标准，使用者需执行的基本要求
定义设备使用区域，设备规格 group II/Category	定义安装区域；选择合适的设备
设备必须与基本的安全和健康要求或相关标准相适宜	遵守相关安装要求，并需要后续保养及维护
Category 1 Category 2 Category 3	Zone 0/20 Zone 1/21 Zone 2/22
为相关设备作危险源/火点性能评估	在操作区域内，实施危害效果分析；沟通需求
符合申明的编辑	防爆产品文件的编辑
适当的品质保证	定期更新

## 技术原理

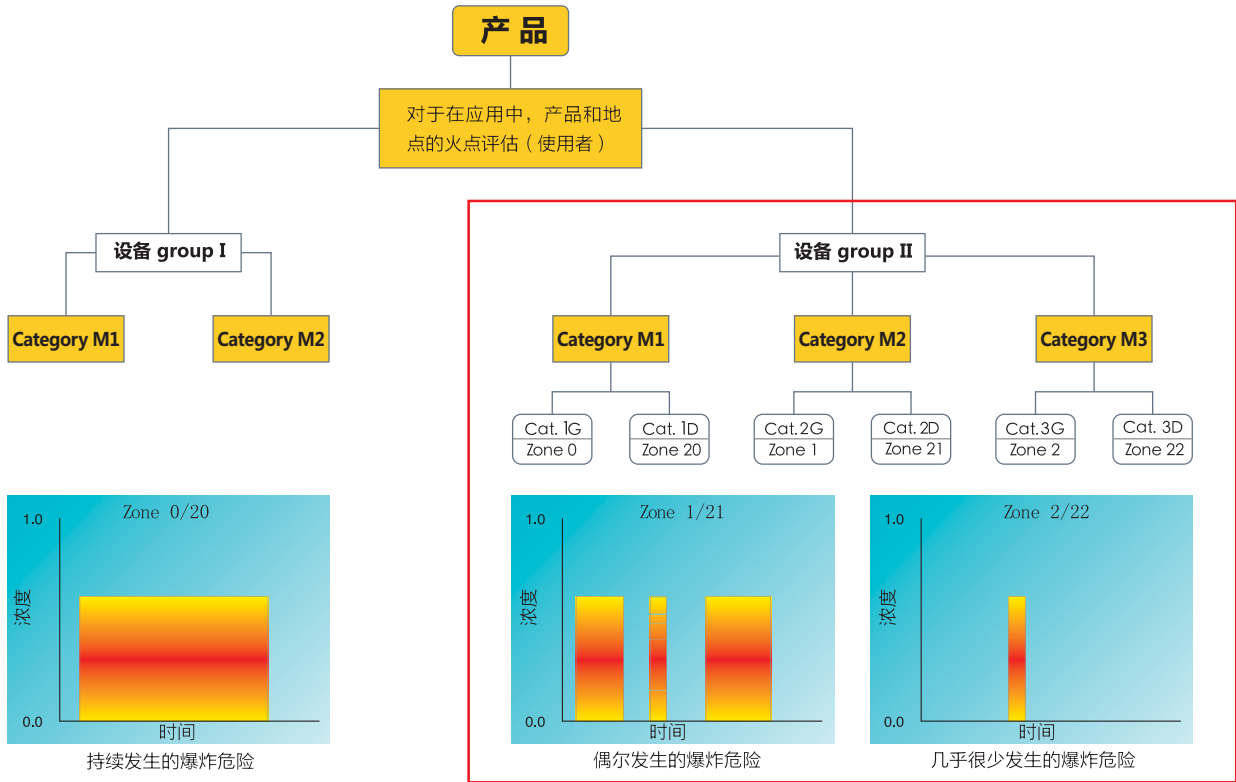
在94/9/EC标准中，设备是按照爆炸事故区域的组别、类型和温度等级来选型。这是非常必要的，因为设备在每种应用和稳中有降种危

设备group I (矿山、沼气和易燃粉尘)

Category M1	Category M2
非常高（最高）的防护等级： 设备必须有完整的防爆措施	高防护等级： 在正常运作、艰险环境（特别在起重搬运方面）以及在变化的周围条件下，防护措施都必须确保要求的安全水平。
设备即使偶尔发生故障，也必须要在爆燃性空气中继续运作	如果产生爆燃性空气，设备必须可以自动断电。

设备group II (爆燃性空气由气体/空气的混合气体，或者粉尘/空气的混合气体，或者蒸气、雾气导致的)

类别	Zone		设备安全性	爆燃性空气
	G[气体]	D[粉尘]		
1	0	20	设备确保非常高（最高）安全等级。 即使在偶尔发生的设备故障情形下，也能安全工作	应用于因连续/长时间/经常出现的空气和气体的混合气体、蒸气、雾气或者空气/粉尘的混合气体而导致的爆燃性空气的环境中。
2	1	21	设备确保高安全等级。 即使预计会发生设备故障的情形下，也能安全工作。	应用于因偶尔出现的空气和气体的混合气体、蒸气、雾气或者空气/粉尘的混合气体而导致的爆燃性空气的环境中。
3	2	22	设备确保正常安全等级。 设备在正常的工作环境中，正常工作。	应用于因很少出现/短时间出现的空气和气体的混合气体、蒸气、雾气或者空气/粉尘的混合气体而导致的爆燃性空气的环境中。



### 爆炸前提条件

当处于可燃气体、蒸气、雾气或灰尘环境中时，就有可能发生爆炸。这种混合物在空气中遇到氧气时，会产生化学反应，哪怕是微小的火花便可能引起爆炸。





## 爆炸临界

为了预防爆炸，我们必须关注易燃物质相关的关键数据。在一个特定的范围内，混合物才能导致着火爆炸。以下就是爆炸物的爆炸下限和爆炸上限明确定义（最低浓度和最高浓度）。

所选气体或蒸气的爆炸界限

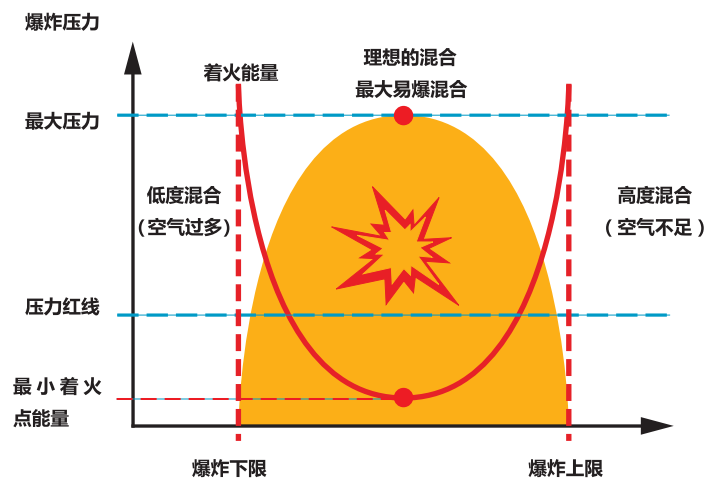
物质名称	在空气中的爆炸界限临界	
	爆炸下限（混合物中所占体积比例）%	爆炸上限（混合物中所占体积比例）%
丙酮	2.5	13.0
不纯苯	1.2	8.0
甲烷	5.0	15.0
城市煤气	4.0	30.0
氢	4.0	75.6

## 最小着火点能量

最小着火点能量是爆炸相关参数。它表示以静电放电为参照的着火灵敏度。

## 最小着火点能量示例

物质名称	最小着火点能量
芥籽油	3.8 mJ
甲烷	0.29 mJ
乙烯	0.082 mJ
氢	0.017 mJ



第一级防爆措施	第二级防爆措施	第三级防爆措施
预防潜在易爆气体的形成	预防点燃潜在易爆气体	降低爆炸后的影响
惰性措施*	明火	抗爆压力设计
限制可燃气体浓度在爆炸临界点下混合物聚集	炙热的气体	建筑表面抗压设计
	炙热的表面	爆炸抑制
	电火花	
	大气放电	

## \*惰性物质

惰性处理的含义是将非惰性物质通过加工处理或转化使其转变为惰性物质的措施。惰性物质包括：惰性气体，玻璃，瓷器等。比如在垃圾场系统中，惰性措施被用于危险垃圾的无害化处理。为了最终能处理掉物品中包括重金属在内的有放射性或有害的物质，我们经常给他们上釉。

## 惰性空间

惰性空间指通过增加惰性气体或蒸气来替代空气中的氧气，或通过增加惰性气体或蒸气来替代空间中潜在的活性易爆气体或气体混合物。当它作为防火防爆的保护措施时（举例：化工制品的储藏 生产设备），为了阻止形成易爆的空气，空气中的氧气成分被加入的惰性气体（氩、氮、二氧化碳）所取代，这个方法被称为“主动性防火预防措施”

## 温度级别

着火温度是气体/空气或蒸气/空气混合物燃烧后表面的最低温度。换句话说，它代表着一种受热表面能够点燃相关易燃气体的最低温度值。因此，任何设备的表面最高温度必须总是低于气体/空气或蒸气/空气混合物的着火温度。

### 温度组别

温度级别	许可的设备表面最高温度	混合物着火温度范围
T1	450° C	>450° C
T2	300° C	>300 ... ≤ 450° C
T3	200° C	>300 ... ≤ 300° C
T4	135° C	>135 ... ≤ 200° C
T5	100° C	>100 ... ≤ 135° C
T6	85° C	> 85 ... ≤ 100° C

## 爆炸组别

为了在易爆的气体环境中恰当的使用它，我们用易爆区域的类型来分类II类设备

### 爆炸组别

易爆环境的爆炸组别	可用于以下环境带有标注爆炸组别的设备
II A	II A, II B, II C
II B	II B, II C
II C	II C

这个分类是以最大的实验安全间隙（MESG）和最小的气体混合（见IEC60079-12）的着火电流（MIC）为基础，或者这个爆炸分类也可以被用于基于其易燃性的设备分类。

### 爆炸组别和最大的实验性安全缺口

爆炸组别	最大的实验性安全缺口
II A	>0.9 mm
II B	≤0.9 - ≥ 0.5 mm
II C	<0.5 mm



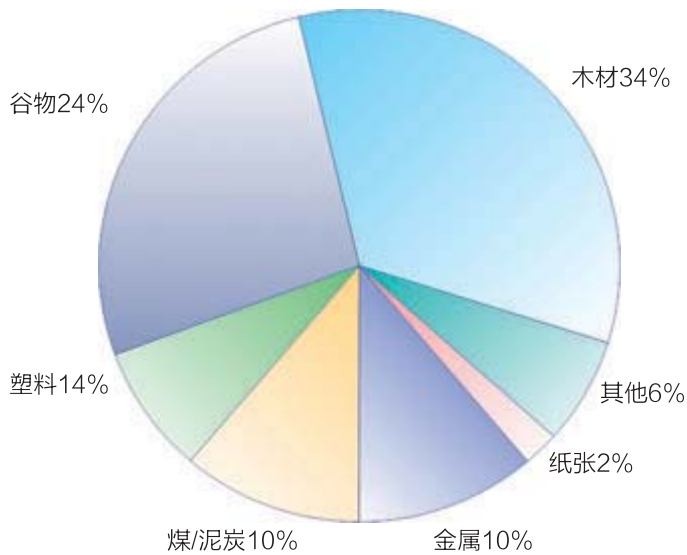
## 易燃的气体，蒸气和粉尘的分类

一些气体和蒸气（如下）的爆炸组别和温度级别

### 易燃的气体，蒸气,粉尘分类

爆炸组别	温度					
	T1	T2	T3	T4	T5	T6
	混合物着火温度范围					
	>450 °C	>300... ≤450 °C	>200... ≤300 °C	>135 ≤ 200 °C	>100 ≤ 135 °C	>85 ≤ 100 °C
	设备表面许可的最高温度					
	450 °C	300 °C	200 °C	135 °C	100 °C	80 °C
IIA	丙酮	乙醇	汽油（通常的）	乙醛		
	铍	醋酸戊酯	柴油			
	苯（纯）	正丁烷	航空煤油			
	乙酸	正丁醇	燃料油 DIN 51603			
	乙烷	环己醇	正乙烷			
	乙酸乙酯	乙酸酐				
	氯乙烷					
	一氧化碳					
	甲烷					
	甲醇					
	甲基氯					
	臭樟脑					
	苯酚					
	丙烷					
甲苯						
IIB	城市煤气	乙烯	乙二醇	乙基醚		
		环氧乙烷	硫化氢			
IIC	氢	乙炔				二硫化碳





可允许设备的IP代码区域和粉尘种类

Zone 20	Zone21 Zone 22导电粉尘	Zone22
IP 6X	IP 6X	IP 5X
标记 II 1 D	标记 II 2 D	标记 II 3 D

粉尘防爆

当今工业中，粉末或粉尘类产品都是加工而成，或是在产品加工过程中产生的副产品。

绝大部分粉尘类物质会引起火灾，在特定的情况下，甚至会引起爆炸。在一个封闭的房间里，当只有1毫米的粉尘层旋起，接着被引燃时，都足以引发一次爆炸。

该图形显示在许多不同的行业受到粉尘的危害，涉及食品产业和木材加工业，造纸业和塑料材料生产业和制药行业。

与气体爆炸相比，粉尘爆炸有不同的传播过程，可能在某些情况下会更加严重。如果气体/空气混合物被点燃，由此产生的爆炸压力使气体云雾迅速消散，最后稀释气体/空气混合，使其浓度低于易燃点。如果气体没有增加，几毫秒后爆炸就结束了。

与易燃粉尘不同：例如，如果一股流动的空气漩涡卷起一层灰尘，这些粉尘连同氧气就形成了一种可燃性的空气与粉尘的混合物。如果这种混合物被点火源点燃，就会引起爆炸，由此产生的冲击波把粉尘层旋转上升，继而又被点火源引燃。如果这种情况继续下去，在不利的情况下就会产生“连锁反应”：被点燃的粉尘旋风会席卷整个建筑物和设施并将其摧毁。

混合气体的粉尘能被许多不同种类的点火源引燃。例如电器或产品加工过程中产生的电火花，电弧，明火，静电放电，电磁波或者其他。

粉尘防爆的定义

项目	定义	备注
爆炸性粉尘气体	与空气混合，在常压条件下，以粉尘或纤维形式形成的可燃物质在被点燃后，燃烧蔓延到整个未消耗的混合物。 (DIN EN50281-1-1,3,4)	与空气混合，在常压条件下，以粉尘或纤维形式形成的可燃物质在被点燃后，燃烧蔓延到整个未消耗的混合物。(DIN EN50281-1-1,3,4)
大气条件	压力范围在0.8帕到1.1帕 温度范围在-20°C到+60°C	
有爆炸危险的环境	环境中爆炸性气体的浓度 如果燃烧引起的热能反应会危及人、动物或财产，有危险的爆炸性气体存在的区域必须被划分出来。	在一个普通房间的地板上，铺着的薄薄一层不足1毫米的粉尘将达到足以引致一次爆炸的粉尘浓度。



## 安全粉尘的特征

特征	定义/描述	备注
粒度	尘粒子尺寸大于400微米不会被引燃。当尘粒子的尺寸小于20微米至400微米将会被引燃。	由于磨损，粗糙粉尘的运输和加工导致细微粉尘的形成。
爆炸浓度	对于大部分易燃粉尘/气体混合物， 最低爆炸浓度：约20...60g/m <sup>3</sup> 空气 最高爆炸浓度：约2...6 kg/m <sup>3</sup> 空气	在这种情况下，粒子的大小、密度、湿度以及燃点都有决定性影响。
最大爆炸压力	在一个简单设计的封闭容器中，可燃粉尘可达到8-10 bar爆炸压力。	对于轻金属粉尘，爆炸压力会超过这个值。
KSt 值	这是一个分类值，表示燃烧的粉碎效果。数值上，在1 m <sup>3</sup> 空气/粉尘混合物的爆炸期间，爆炸压力的最大上升速率等同于该值。	这个值是计算爆炸压力解除表面压力的基础。
水份	灰尘中的水份是其引燃和爆炸行为的重要因素。虽然还有限制性的存在，但是高水份含量要求较高的点火能量，并且需阻止粉尘漩涡形成，这是众所周知的。	
最小点火能量 E <sub>min</sub>	在特定条件下，电火花的最低能量足以影响关键性的（最容易引燃的爆炸的）粉尘/空气混合物的点燃。电火花能够引起粉尘/空气混合物爆燃的最低点火能量临界值。	不是每一个火花都会引燃。决定性的因素是：是否有足够的能量进入粉尘/空气混合物中，引起整个混合物的自行燃烧。
着火温度 T <sub>ig</sub>	能够经短暂接触即能引燃粉尘/空气混合物的最低垂直表面温度。表面温度不得超过有关粉尘/空气混合物的引燃温度的2/3如大肠杆菌克淀粉/奶粉/明胶的点火温度390℃×2/3=260℃（最大值）允许的表面温度T <sub>max</sub> ≤ 2/3 T <sub>ig</sub>	
阴燃温度 T <sub>sm</sub>	热表面的最低温度的着火点是在一个5毫米厚的粉尘层时测得的。如果表面存在的可燃性粉尘的沉积不能有效地阻止的话，表面温度必须低于该粉尘最低着火温度75K。随着粉尘层超过5毫米，表面温度必须降低：如木材，磨削粉尘的点火温度290℃-75℃=215℃（最大值）。允许的表面温度T <sub>max</sub> ≤ T <sub>sm</sub> - 75K	阴燃温度通常低于尘埃云的普遍着火温度。阴燃温度会随着该层粉尘厚度的增加呈线性下降。在可接受的表面温度范围内，必须留有安全间隙。



## 粉尘的爆炸特性

不同的粉尘种类的爆炸特性不同，很难给出一个广泛适用的参数值。下表显示了给定材料的限定值。

粉尘爆炸特性

材质	T <sub>ic</sub> [°C]	T <sub>ii</sub> [°C]	ØE <sub>min</sub> [mJ]	min[mJ]
木材	≥410	≥200	≥100	6
褐煤	≥380	≥225	-	5
煤	≥500	≥240	≥1000	13
聚氯乙烯	≥530	≥340	≥5	<1
铝	≥560	≥270	≥5	<1
硫磺	≥240	≥250	10	5
石松粉	≥410	-	-	-

## 标识

举例	CE	123		II	2	G	IIB	d	T3
----	----	-----	---	----	---	---	-----	---	----

### CE标识

指定机构数码标识

防爆识别 (ATEX 100a)

设备组别

II = 非煤矿应用

分类

- 1 = 极高安全
- 2 = 高度安全
- 3 = 常规安全

爆炸气体

- G = 气体
- D = 粉尘

防爆组别

- IIA
- IIB
- IIC

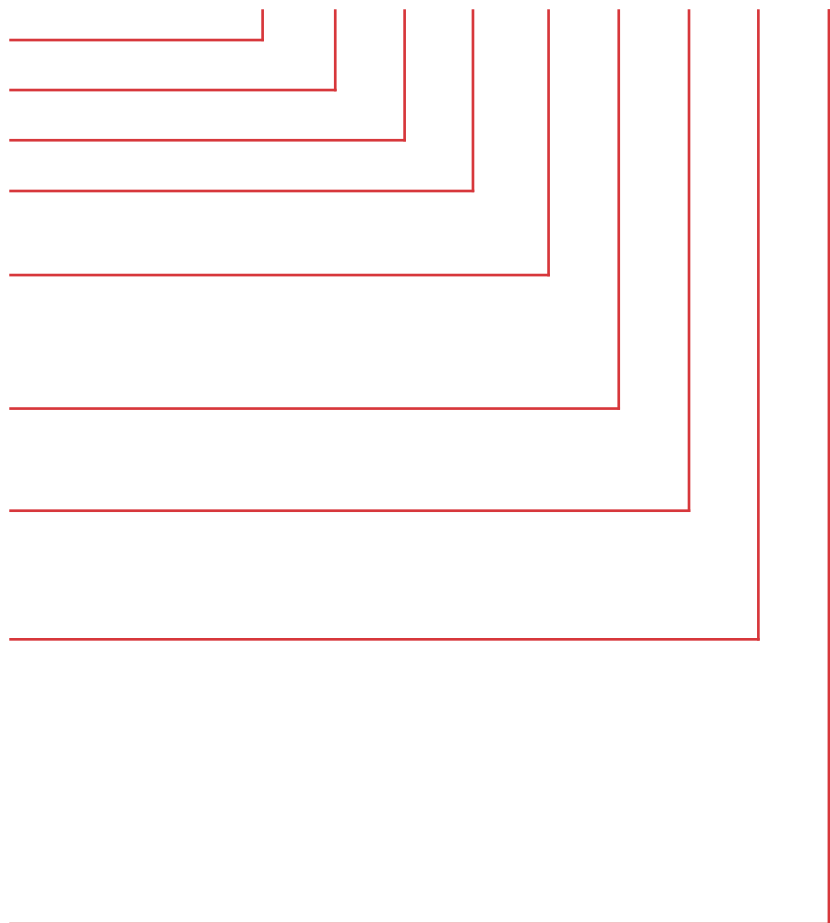
保护类型

- p = 承压外壳
- d = 防火外壳
- e = 安全
- nA = 无火花
- i = 本证安全
- c = 设计安全
- b = 点火源监控
- k = 液体浸入

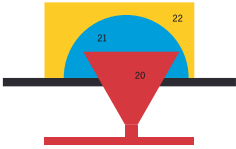
温度等级

温度范围

- T1 = max. 450 °C
- T2 = max. 300 °C
- T3 = max. 200 °C
- T4 = max. 135 °C
- T5 = max. 100 °C
- T6 = max. 85 °C



### 潜在爆炸区域国际间标准

国家	标准	Zone/division		
AS	AS 2430.2:1986	Class II		
GB	BS 6467.2:1988	Z	Y	
DE	VDE 0165:1991	10	11	
USA	NEC 500-6:2002	Div. 1		Div. 2
EU	EN50281-3:2002	20	21	22
INT	IEC 61241-10:2004	20	21	22
EU	EN 61241-10:2005			
		<p>在该区域，可燃性气体可以经常或长时间和聚集在一起的易燃尘埃，以云团的形式盘踞在空气中</p>	<p>在该区域，可燃性气体正常情况下偶然和聚集在一起的易燃尘埃，以云团的形式盘踞中</p>	<p>在该区域正常情况下，可燃性气体是不会和聚集在一起的易燃尘埃以云团的形式盘踞在空气中。如果发生，时间也会非常短暂。</p>







## 防护等级

设计
防护等级
CPA ATEX 1-13到10-9 气动环链葫芦
CPA ATEX 20-8到100-2 气动环链葫芦
Yalelift 360 ATEX 手动环链葫芦
Yalelift 360 IT ATEX 集成手推或手拉式小车组合
Yalelift LH ATEX 集成低净空手推或手拉式小车组合
HTP/G ATEX 防爆手拉和手推式小车
UNOplus ATEX 防爆手扳葫芦
BETA-EX 电动钢丝绳卷扬机
DSRBX S带导绳器的滑轮组
OMEGA-EX 带有压力制动装置的手动卷扬机
HU 20-115 VATP ATEX PROLINE 不锈钢液压搬运车





BASIC	MEDIUM	HIGH	SPECIAL
 II 3 GD c IIB T4/ II 2 GD c IIA T4	 II 2 GD c (de) (ck) IIB T4	 II 2 GD c IIC T4	 IM2
∧	∧ 可要求		
∧	∧	∧	
∧	∧	∧	
∧	∧	∧	
∧	∧	∧	
∧		∧	
X only II 3 GD c IIB T4			∧
	∧ (de)		
	∧		
	∧ (ck)		
		∧	



! HIGH级别设计中采用了不锈钢载重链条，所以额定载荷做降级处理。具体请参见技术参数表。

**BASIC**

- 镀锌起重链条以及不锈钢手拉链条
- 带防撞块的小车
- 带冷却单元的制动装置 (仅限于Yalelift)

**MEDIUM**

- 镀锌起重链条以及不锈钢手拉链条
- 镀铜的上吊钩及载重吊钩
- 带防撞块及铜制滚轮的小车
- 带冷却单元的制动装置 (仅限于Yalelift)

**HIGH**

- 不锈钢起重链条和手拉链条
- 镀铜的上吊钩及载重吊钩
- 带防撞块及铜制滚轮的小车
- 带有冷却单元的制动装置 (仅限于Yalelift)
- 抗静电的承重滚轮 (仅限于手动液压搬运车)

**SPECIAL**

- 仅限于采矿业

# UNOplus ATEX

## 防爆手扳葫芦



额定载荷 750 – 6000 公斤

该产品是UNO的升级版产品，有了很多技术改进。其紧凑的设计、高强度的钢制结构使得这款葫芦成为确保负载提升、拉紧的理想装置。

### 产品特性

- 经过优化的齿轮和改进的轴承结构使操作更省力。
- 标配钢制的手轮。
- 配有自动盘式负载制动器，并且防腐蚀。
- 标配的松链装置能快速拉动滑链以便提起负载，或者从葫芦机体的两个方向拉动链条也十分便捷。
- 坚固耐用的导链滚轮消除了负载滑轮车上可能出现的卡死和损坏。
- 高强度的底部吊钩座由压缩螺栓连接。
- 合金钢链条，符合国内外的标准。
- 落锻的悬挂装置和载重吊钩由抗老化、高强度锻造制成，并配有结实的安全门。



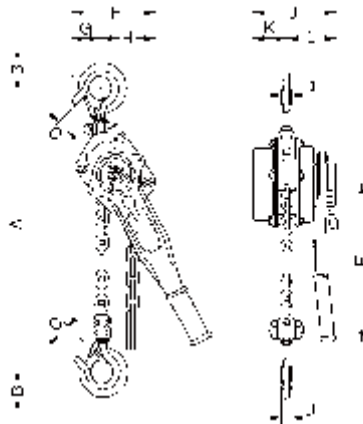
! Yale 葫芦和小车不能用于载人设备使用

### UNOplus ATEX IM 2 resp. II 3 GD c IB T4 技术参数

型号	EAN-No. 4025092*	额定载荷 kg 链条数	链条尺寸 d x p mm	起重链条等级	单次打轮 提升高度	额定载荷 手扳力 daN	标配 (1.5米提升高度) 净重 kg
UNOplus ATEX 750	*336536	750/1	6x18	T	20	20	7.2
UNOplus ATEX 1500	*336543	1500/1	8x24	T	22	35	12.5
UNOplus ATEX 3000	*336550	3000/1	10x30	T	17	40	21.5
UNOplus ATEX 6000	*336567	6000/2	10x30	T	9	40	32.0

### UNOplus ATEX 外形尺寸

型号	UNOplus ATEX 750	UNOplus ATEX 1500	UNOplus ATEX 3000	UNOplus ATEX 6000
A min., mm	340	410	510	690
B, mm	22	28	36	45
C, mm	26	32	40	44
D, mm	16	21	27	33
E, mm	250	330	380	380
F, mm	150	170	220	220
G, mm	70	80	100	100
H, mm	80	90	120	120
J, mm	150	180	210	210
K, mm	60	80	90	90
L, mm	90	100	120	120



# Yalelift 360 ATEX

## 手拉环链葫芦



额定载荷 500 – 20000 公斤

在要求远远高于传统葫芦的环境下，Yalelift 360 ATEX手拉葫芦再一次证明了它的价值。根据欧洲94/9/EG标准，我们进一步设计研发了这一系列产品，以使用在有潜在爆炸可能的环境中。

### 产品特性

- 完全密闭的钢制葫芦外壳即使在恶劣的工况下也可以有效地保护内部机构不受损伤。
- 极低的净空尺寸可以最大限度地利用空间。
- 手拉链条具有革命性的360度全方位操作角度。操作者几乎可以在任何位置，无论是在受限的空间内，还是在起升物品上方都能够有效地控制葫芦工作。Yalelift 360手拉葫芦甚至可以让使用者从侧面操作，从而使水平牵引及拉紧作业变得更为轻松。由于灵活的操作角度，使用者可以在远离重物下方的危险区域进行操作。
- 由于省去了不结实的棘轮爪，刹车系统低噪音，确保葫芦安全运行，同时也改进了操作的适用性。所有部件采用高品质材料，更多的镀锌材质增强防腐蚀功效。
- 导链器和齿轮箱也几乎是完全密闭的。即使在最恶劣的环境下，内部的齿轮箱也可以被保护起来，不受任何损坏。
- 起重链条采用加硬的材料制造，采用四链窝设计，保证链条平滑及准确运行。
- 表面镀锌合金钢起重链条，符合现今所有国内外标准。起重链条与滑车轮的完美配合，使得葫芦机体平稳及准确运行。
- 落锻的起重和悬挂吊钩由高强度钢制造，在过载时首先发生变形而不是突然断裂。吊钩配备结实的安全臼，并可360°旋转。
- 防爆型号带有防火花涂层。
- MEDIUM级别或是更高级别采用镀铜的上吊钩和起重吊钩。
- HIGH级别采用不锈钢起重链。

### 产品选项

- 可调节的过载保护装置
- 链袋



专利产品!  
可旋转的  
导链装置!

从Yalelift 360 ATEX到Yalelift IT ATEX的改装是简单可行的。

## Yale lift 360 ATEX BASIC II 3GD c IIB T4/II 2GD c IIA T4 技术参数

型号	EAN-No. 4025092*	额定载荷 kg/ 起重链条数量	链条尺寸 d×p mm	起重链等级	提升一米 手拉链行程 m	额定载荷 下的手拉链拉力 daN	标准 (3米) 起升高度净重 kg
YL ATEX 500	*194969	500/1	5×15	T	30	21	9
YL ATEX 1000	*198196	1000/1	6×18	T	49	30	13
YL ATEX 2000	*199872	2000/1	8×24	T	71	32	20
YL ATEX 3000	*210522	3000/1	10×30	T	87	38	29
YL ATEX 5000	*218672	5000/2	10×30	T	174	34	38
YL ATEX 10000	*224611	10000/3	10×30	V	261	44	71
YL ATEX 20000	*225625	20000/6	10×30	V	522	2×44	196

## Yale lift 360 ATEX MEDIUM II 2GD c IIB T4 技术参数

型号	EAN-No. 4025092*	额定载荷 kg/ 起重链条数量	链条尺寸 d×p mm	起重链等级	提升一米 手拉链行程 m	额定载荷 下的手拉链拉力 daN	标准 (3米) 起升高度净重 kg
YL ATEX 500	*206365	500/1	5×15	T	30	21	9
YL ATEX 1000	*206419	1000/1	6×18	T	49	30	13
YL ATEX 2000	*206426	2000/1	8×24	T	71	32	20
YL ATEX 3000	*206440	3000/1	10×30	T	87	38	29
YL ATEX 5000	*206464	5000/2	10×30	T	174	34	38
YL ATEX 10000	*239547	10000/3	10×30	V	261	44	71
YL ATEX 20000	*251846	20000/6	10×30	V	522	2×44	196

## Yale lift 360 ATEX HIGH II 2GD c IIC T4 技术参数

型号	EAN-No. 4025092*	额定载荷 kg/ 起重链条数量	链条尺寸 d×p mm	起重链等级	提升一米 手拉链行程 m	额定载荷 下的手拉链拉力 daN	标准 (3米) 起升高度净重 kg
YL ATEX 500	*929806	500/1	5×15	S	30	21	9
YL ATEX 1000	*929790	900/1	6×18	S	49	30	13
YL ATEX 2000	*929783	1250/1	8×24	P	71	32	20
YL ATEX 3000	*929776	2000/1	10×30	P	87	38	29
YL ATEX 5000	*929769	4000/2	10×30	P	174	34	38
YL ATEX 10000	*929752	6000/3	10×30	P	261	44	71
YL ATEX 20000	*929745	12000/6	10×30	P	522	2×44	196

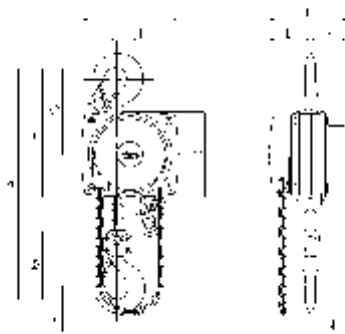
\*\*\*HIGH级别的在发货时已经贴上降级后的载荷标签。



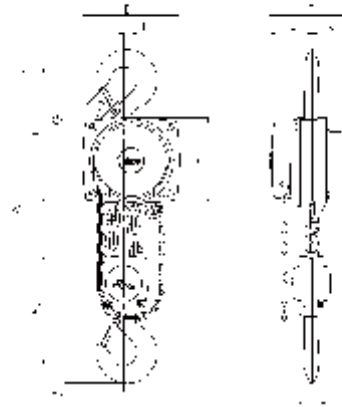


Yalelift360 ATEX 外形尺寸

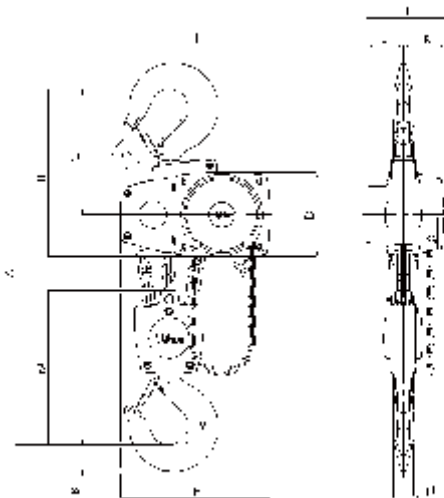
型号	YL 500	YL 1000	YL 2000	YL 3000	YL 5000	YL 10000	YL 20000
A min., mm	300	335	395	520	654	825	1010
B, mm	17	22	30	38	45	68	85
C, mm	24	29	35	40	47	68	64
D, mm	133	156	182	220	220	220	303
E, mm	148	175	203	250	250	383	555
F, mm	148	167	194	219	219	219	250
G, mm	139	164	192	225	242	326	391
H, mm	206	242	283	335	352	436	501
I, mm	24	24	31	34	21	136	-
K, mm	61	70	83	95	95	95	396
L, mm	87	97	111	124	124	124	125
M, mm	110	125	156	178	285	401	471
N, mm	14	19	22	30	37	50	56



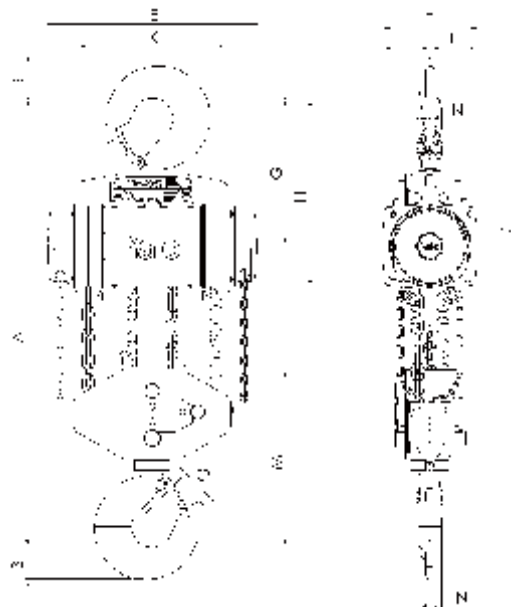
Yalelift 360 ATEX, 500 – 3000 kg, 单链式



Yalelift 360 ATEX, 5000 kg, 双链式



Yalelift 360 ATEX, 10000 kg, 三链式



Yalelift 360 ATEX, 20000 kg, 六链式



# Yalelift IT ATEX

## 集成手推或手拉小车组合

额定载荷 500 - 20000 公斤



HIGH 型号

带有低净空手动小车的 Yalelift 360 使得 Yalelift 360 应用更灵活。

### 产品特性

- 本系列所有3000公斤以下的型号使用单链形式，并减少了最低净空高度(外形尺寸A)。适合低天花板和空间有限等有低净空要求的应用。
- 小车安装与调节十分方便，而且可以根据钢梁宽度进行精确调节。
- 额定载荷5吨以下的小车可以设置为两种标准规格，A型小车适合最大宽度180 毫米的工字钢（80%应用需求）。同时可以方便转换为B型，以适合最大宽度为300毫米的工字钢。
- 小车车轮（仅限MEDIUM和HIGH级别）的设计可以确保在工字钢下缘14%（DIN 1025-I标准）的斜度下仍然具有灵活的滚动。同时采用经过润滑处理过的密封滚珠轴承可以确保车轮的良好运行。
- 小车标配防倾斜及防坠落装置。
- 防火花涂层。
- 带防撞块小车。
- MEDIUM级别或是更高级别采用镀铜的上吊钩和起重吊钩。
- HIGH级别采用不锈钢起重链。

### 产品选项

- 可调节过载保护装置
- 链袋
- 小车固定装置，保证小车空载时固定在钢梁上（停留位置例如：在船上）。

## 带集成手推小车的Yale lift ITP ATEX BASIC II3 GD c IIB T4 / II2 GD c IIA T4 技术参数

型号	EAN-No. 4025092*	额定载荷 kg/ 链条数	尺寸*	工字钢宽度b mm	工字钢厚度t max mm	最小转弯半径 m	净重** kg	带锁定装制动的 重量**
YLITP ATEX 500	*237253	500/1	A	50 - 180	19	0.9	20	26
YLITP ATEX 1000	*237864	1000/1	A	50 - 180	19	0.9	27	35
YLITP ATEX 2000	*243131	2000/1	A	58 - 180	19	1.15	44	52

## 带集成手推小车的Yale lift ITP ATEX MEDIUM II2 GD c IIB T4 技术参数

型号	EAN-No. 4025092*	额定载荷 kg/ 链条数	尺寸*	工字钢宽度b mm	工字钢厚度t max mm	最小转弯半径 m	净重** kg	带锁定装制动的 重量**
YLITP ATEX 500	*205177	500/1	A	50 - 180	19	0.9	20	26
YLITP ATEX 1000	*205382	1000/1	A	50 - 180	19	0.9	27	35
YLITP ATEX 2000	*206310	2000/1	A	58 - 180	19	1.15	44	52

## 带集成手推小车的Yale lift ITP ATEX HIGH II2 GD c IIC T4 技术参数

型号	EAN-No. 4025092*	额定载荷 kg/ 链条数	尺寸*	工字钢宽度b mm	工字钢厚度t max mm	最小转弯半径 m	净重** kg	带锁定装制动的 重量**
YLITP ATEX 500	*257688	500/1	A	50 - 180	19	0.9	20	26
YLITP ATEX 1000	*257787	900/1	A	50 - 180	19	0.9	27	35
YLITP ATEX 2000	*258760	1250/1	A	58 - 180	19	1.15	44	52

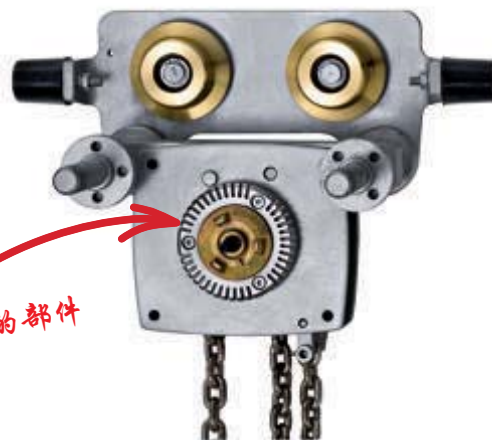
\*如有需求可提供B尺寸

\*\*标准3米的起升重量。其他其中高度也可用

\*\*\*HIGH级别的在发货时已经贴上降级后的载荷标签。

! Yale 葫芦和小车不能用于载人设备使用

起冷却作用的部件





带集成手拉小车Yale lift ITG ATEX BASIC II3 GD c IIB T4 / II2 GD c IIA T4 技术参数

型号	EAN-No. 4025092*	额定载荷 kg/ 链条数	尺寸*	工字钢宽度b mm	工字钢厚度t max mm	最小转弯半径 m	净重** kg	带锁定装制动的 重量**
YLITG ATEX 500	*253055	500/1	A	50 - 180	19	0.9	24	31
YLITG ATEX 1000	*929844	1000/1	A	50 - 180	19	0.9	32	40
YLITG ATEX 2000	*929837	2000/1	A	58 - 180	19	1.15	49	57
YLITG ATEX 3000	*929820	3000/1	A	74 - 180	27	1.5	82	91
YLITG ATEX 5000	*929813	5000/2	A	98 - 180	27	2.0	130	140
YLITG ATEX 10000	*941112	10000/3	B	125 - 310	40	1.8	请咨询销售	请咨询销售
YLITG ATEX 20000	*941556	20000/6	B	180 - 310	40	5.0	请咨询销售	请咨询销售

带集成手拉小车Yale lift ITG ATEX MEDIUM II2 GD c IIB T4 技术参数

型号	EAN-No. 4025092*	额定载荷 kg/ 链条数	尺寸*	工字钢宽度b mm	工字钢厚度t max mm	最小转弯半径 m	净重** kg	带锁定装制动的 重量**
YLITG ATEX 500	*206334	500/1	A	50 - 180	19	0.9	24	31
YLITG ATEX 1000	*206341	1000/1	A	50 - 180	19	0.9	32	40
YLITG ATEX 2000	*206358	2000/1	A	58 - 180	19	1.15	49	57
YLITG ATEX 3000	*206549	3000/1	A	74 - 180	27	1.5	82	91
YLITG ATEX 5000	*206563	5000/2	A	98 - 180	27	2.0	130	140
YLITG ATEX 10000	*520072	10000/3	B	125 - 310	40	1.8	请咨询销售	请咨询销售
YLITG ATEX 20000	*419765	20000/6	B	180 - 310	40	5.0	请咨询销售	请咨询销售

带集成手拉小车Yale lift ITG ATEX HIGH II2 GD c IIC T4 技术参数

型号	EAN-No. 4025092*	额定载荷 kg/ 链条数	尺寸*	工字钢宽度b mm	工字钢厚度t max mm	最小转弯半径 m	净重** kg	带锁定装制动的 重量**
YLITG ATEX 500	*273626	500/1	A	50 - 180	19	0.9	24	31
YLITG ATEX 1000	*273633	900/1	A	50 - 180	19	0.9	32	40
YLITG ATEX 2000	*273640	1250/1	A	58 - 180	19	1.15	49	57
YLITG ATEX 3000	*273657	2000/1	A	74 - 180	27	1.5	82	91
YLITG ATEX 5000	*273664	4000/2	A	98 - 180	27	2.0	130	140
YLITG ATEX 10000	*941938	6000/3	B	125 - 310	40	1.8	请咨询销售	请咨询销售
YLITG ATEX 20000	*941945	12000/6	B	180 - 310	40	5.0	请咨询销售	请咨询销售

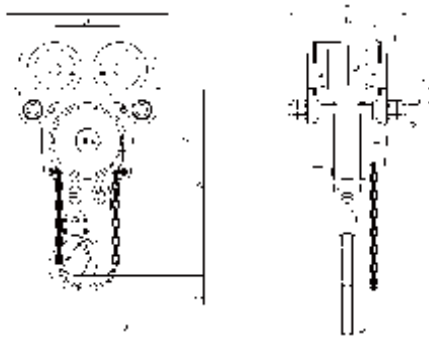
\*如有需求可提供B尺寸

\*\*标准3米的起升重量。其他其中高度也可用

\*\*\*HIGH级别的在发货时已经贴上降级后的载荷标签。

## Yale lift IT ATEX 外形尺寸

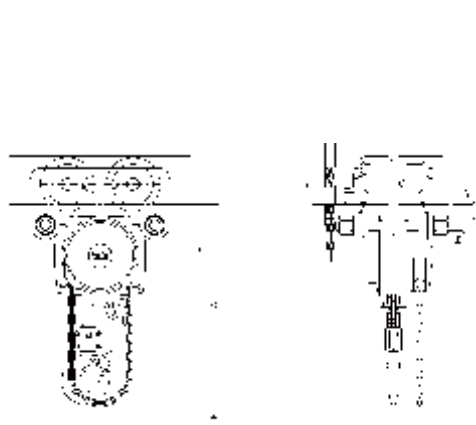
型号	YLIT ATEX 500	YLIT ATEX 1000	YLIT ATEX 2000	YLIT ATEX 3000	YLIT ATEX 5000	YLIT ATEX 10000
A min., mm	245	272	323	382	550	784
A1, mm	158	178	205.5	252	260.5	380
A2, mm	-	-	-	-	-	-
B, mm	17	22	30	38	45	68
C, mm	24	29	35	40	47	68
D, mm	14	19	22	30	37	50
F (Geared trolley), mm	92	92	91	107	149.5	113
H1, mm	24.5	24	23.5	32	30.5	55
I (Pushed trolley), mm	71.5	71.5	95.5	131	142.5	169
I (Geared trolley), mm	76.5	76.5	98	132.5	148.5	169
L, mm	270	310	360	445	525	430
L1, mm	130	130	150	180	209	200
L2, mm	159	175	207	256	283	261
M, mm	M 18	M 22	M 27	M 30	M 42	M 48
O, mm	60	60	80	112	125	150
P (Geared trolley), mm	108	110	112	112	117	158
T (Area A), mm	280	290	305	320	364	-
T (Area B), mm	400	410	425	440	484	540



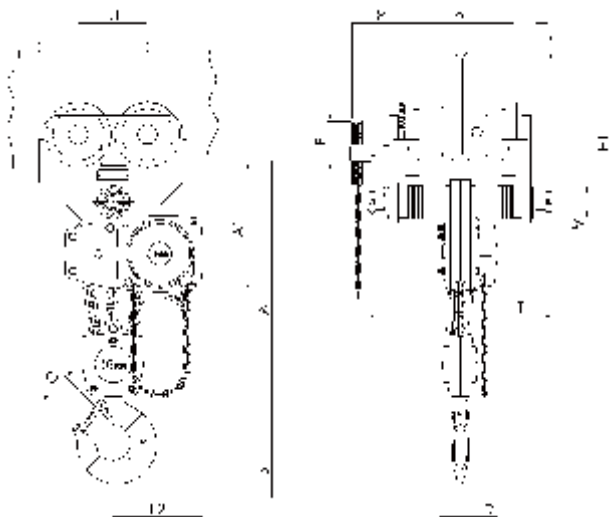
Yalelift ITP ATEX, 500 – 3000 kg, 单链式



Yalelift ITP/ITG ATEX, 5000 kg, 双链式



Yalelift ITG ATEX, 500 – 3000 kg, 单链式



Yalelift ITG ATEX, 10000 kg, 三链式

# Yalelift LH ATEX

## 集成低净空手推或手拉小车组合



额定载荷 500 – 10000 公斤

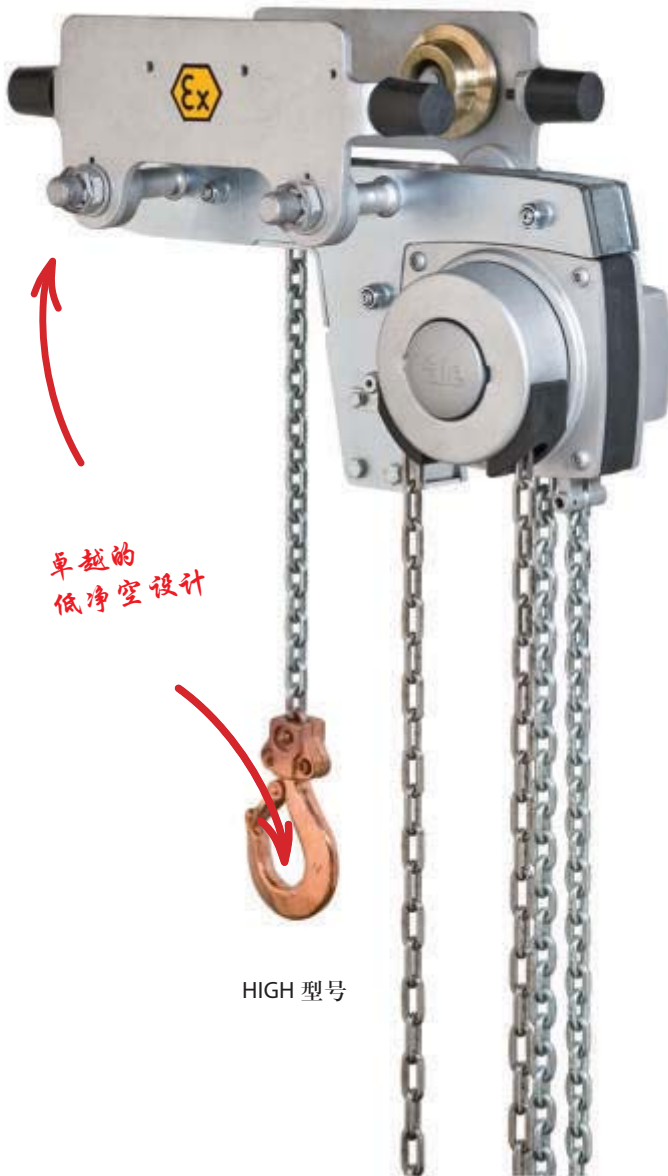
超低净空的Yalelift LH集成手推或手拉小车组合是Yalelift IT的升级产品，在对低净空要求的场合，Yalelift LH是理想的选择。

### 产品特性

- 特殊开发的导链装置可以从侧面拉动起重链条，几乎可与钢梁平行。
- 新研发的集成小车型号和Yalelift IT相同。
- 额定载荷3000公斤以下的均采用单链机构。
- 小车方便安装及调试，而且可以根据钢梁宽度进行调整。
- 额定载荷5吨以下的小车可以提供两种规格，A型为标准小车，适合最大宽度为180毫米的工字钢，该型号几乎可以覆盖80%的客户请求。同时A型也可以方便转换为B型(最大宽度为300毫米的工字钢)。
- 小车车轮(仅限MEDIUM和HIGH级别)的设计可以确保在工字钢下缘14%(DIN 1025-1标准)的斜度下仍然具有灵活的滚动。同时采用经过润滑处理过的密封滚珠轴承可以确保车轮的良好运行。
- 可调节低净空小车宽度以适合多种钢梁型号(例如: INP, IPE, IPB)。
- 标配小车防坠落和防倾斜装置。
- 防爆型号带有防火花涂层。
- 带防撞块的小车。
- MEDIUM级别或是更高级别采用镀铜的上吊钩和起重吊钩。
- HIGH级别采用不锈钢起重链。

### 产品选项

- 可调节过载保护装置
- 链袋
- 小车固定装置，保证小车空载时固定在钢梁上(停留位置例如: 在船上)。



HIGH 型号

## 带有集成手推小车Yale lift LHP ATEX BASIC II3 GD c IB T4 / II2 GD c IIA T4 技术参数

型号	EAN-No. 4025092*	额定载荷 kg/ 链条数	尺寸*	工字钢宽度b mm	工字钢厚度t max mm	最小转弯半径 m	净重** kg	带锁定装置的 净重**
YLLHP ATEX 500	*377522	500/1	A	60 - 180	19	0.9	27	33
YLLHP ATEX 1000	*377539	1000/1	A	70 - 180	19	0.9	35	43
YLLHP ATEX 2000	*377546	2000/1	A	82 - 180	19	1.15	61	69

## 带有集成手推小车Yale lift LHP ATEX MEDIUM II2 GD c IB T4 技术参数

型号	EAN-No. 4025092*	额定载荷 kg/ 链条数	尺寸*	工字钢宽度b mm	工字钢厚度t max mm	最小转弯半径 m	净重** kg	带锁定装置的 净重**
YLLHP ATEX 500	*592291	500/1	A	60 - 180	19	0.9	27	33
YLLHP ATEX 1000	*592314	1000/1	A	70 - 180	19	0.9	35	43
YLLHP ATEX 2000	*592321	2000/1	A	82 - 180	19	1.15	61	69

## 带有集成手推小车Yale lift LHP ATEX HIGH II2 GD c IIC T4 技术参数

型号	EAN-No. 4025092*	额定载荷 kg/ 链条数	尺寸*	工字钢宽度b mm	工字钢厚度t max mm	最小转弯半径 m	净重** kg	带锁定装置的 净重**
YLLHP ATEX 500	*377799	500/1	A	60 - 180	19	0.9	27	33
YLLHP ATEX 1000	*377829	900/1	A	70 - 180	19	0.9	35	43
YLLHP ATEX 2000	*377836	1250/1	A	82 - 180	19	1.15	61	69

\*如有需求可提供B尺寸

\*\*标准3米的起升重量。其他其中高度也可用

\*\*\*HIGH级别的在发货时已经贴上降级后的载荷标签。



## 带有集成手拉小车的Yale liftLHG ATEX BASIC II3GD c IIB T4 / II2GD c IIA T4 技术参数

型号	EAN-No. 4025092*	额定载荷 kg/ 链条数	尺寸*	工字钢宽度b mm	工字钢厚度t max mm	最小转弯半径 m	净重** kg	带锁定装置的 净重**
YLLHG ATEX 500	*377744	500/1	A	60 - 180	19	0.9	31	38
YLLHG ATEX 1000	*377768	1000/1	A	70 - 180	19	0.9	40	48
YLLHG ATEX 2000	*378697	2000/1	A	82 - 180	19	1.15	65	73
YLLHG ATEX 3000	*377782	3000/1	A	100 - 180	27	1.5	112	121
YLLHG ATEX 5000	*378703	5000/2	A	110 - 180	27	2.0	157	167
YLLHG ATEX 10000	*378727	10000/3	B	180 - 310	40	1.8	232	请咨询销售

## 带有集成手拉小车的Yale liftLHG ATEX MEDIUM II2GD c IIB T4 技术参数

型号	EAN-No. 4025092*	额定载荷 kg/ 链条数	尺寸*	工字钢宽度b mm	工字钢厚度t max mm	最小转弯半径 m	净重** kg	带锁定装置的 净重**
YLLHG ATEX 500	*594592	500/1	A	60 - 180	19	0.9	31	38
YLLHG ATEX 1000	*594608	1000/1	A	70 - 180	19	0.9	40	48
YLLHG ATEX 2000	*594615	2000/1	A	82 - 180	19	1.15	65	73
YLLHG ATEX 3000	*594622	3000/1	A	100 - 180	27	1.5	112	121
YLLHG ATEX 5000	*594639	5000/2	A	110 - 180	27	2.0	157	167
YLLHG ATEX 10000	*941549	10000/3	B	180 - 310	40	1.8	232	请咨询销售


## 带有集成手拉小车的Yale liftLHG ATEX HIGH II2GD c IIC T4 技术参数

型号	EAN-No. 4025092*	额定载荷 kg/ 链条数	尺寸*	工字钢宽度b mm	工字钢厚度t max mm	最小转弯半径 m	净重** kg	带锁定装置的 净重**
YLLHG ATEX 500	*377843	500/1	A	60 - 180	19	0.9	31	38
YLLHG ATEX 1000	*377867	900/1	A	70 - 180	19	0.9	40	48
YLLHG ATEX 2000	*377874	1250/1	A	82 - 180	19	1.15	65	73
YLLHG ATEX 3000	*377898	2000/1	A	100 - 180	27	1.5	112	121
YLLHG ATEX 5000	*377911	4000/2	A	110 - 180	27	2.0	157	167
YLLHG ATEX 10000	*377928	6000/3	B	180 - 310	40	1.8	232	请咨询销售

\*如有需求可提供B尺寸

\*\*标准3米的起升重量。其他其中高度也可用

\*\*\*HIGH级别的在发货时已经贴上降级后的载荷标签。

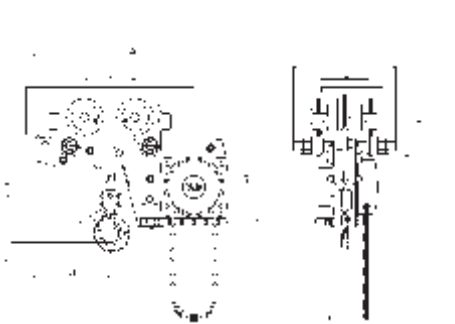
 Yale 葫芦和小车不能用于载人设备使用

MEDIUM及以上  
级别配有镀铜吊钩

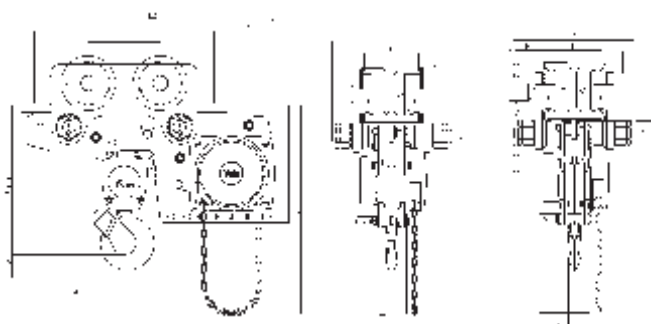


## 集成手推小车 Yalelift LH ATEX 外形尺寸

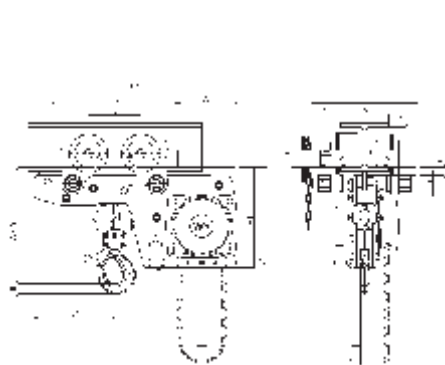
型号	YLLH ATEX 500	YLLH ATEX 1000	YLLH ATEX 2000	YLLH ATEX 3000	YLLH ATEX 5000	YLLH ATEX 10000
Amin,mm	188	211	264	316	425	565
A1,mm	223	250	289	346	345	365
A2,mm	381	427	511	614	612	665
B,mm	17	22	30	38	45	68
C,mm	24	29	35	40	47	68
D,mm	14	19	22	30	37	50
F(Geared),mm	92	92	91	107	150	150
H1,mm	24	24	24	32	31	45
I(Pysged),mm	72	72	96	131	143	170
I(Geared),mm	77	77	98	133	149	170
L,mm	270	310	360	445	525	485
L1,mm	130	130	150	180	209	225
L2,mm	444	488	582	690	720	805
L3,mm	124	135	172	203	175	215
L4,mm	184	201	230	265	283	348
M,mm	M 18	M 18	M 27	M 30	M 42	M 48
O,mm	60	60	80	112	125	150
P(Geared),mm	108	110	112	112	117	165
T(area A),mm	280	290	305	320	364	440
T(area B),mm	400	410	425	440	484	540



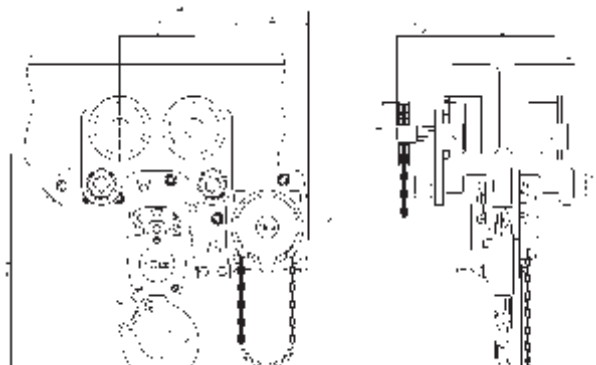
Yalelift LHP ATEX, 500 – 3000 kg, 单链式



Yalelift LHP/LHG ATEX, 5000 kg, 双链式



Yalelift LHG ATEX, 500 – 3000 kg, 单链式



Yalelift LHG ATEX, 10000 kg, 三链式



# Zephyr

## 手拉环链葫芦



额定载荷 500 - 25000 公斤

Zephyr 钢结构手拉环链葫芦按照高品质和高性能的严格标准设计、制造和检测，其标准已经超越行业标准。无论从各个方面，Zephyr 型手拉环链葫芦都是一款设计全面的葫芦。外形简单，易于维护保养。

### 产品特性

- 自重轻的钢质机身
- 钢质外壳和承重机构
- 采用机械加工的合金钢齿轮机构，经油脂润滑和热处理，高效而耐用。
- 起重链条和手拉链条的导链机构保证平稳运行。
- 采用 WESTON 式棘轮棘爪制动系统保证货物平稳运行。
- 采用 5 或 6 窝轮的起升链轮，保证合金钢起重链条平滑运行。

### 产品选项

- 链袋
- 防火花选项
- 防腐蚀选项

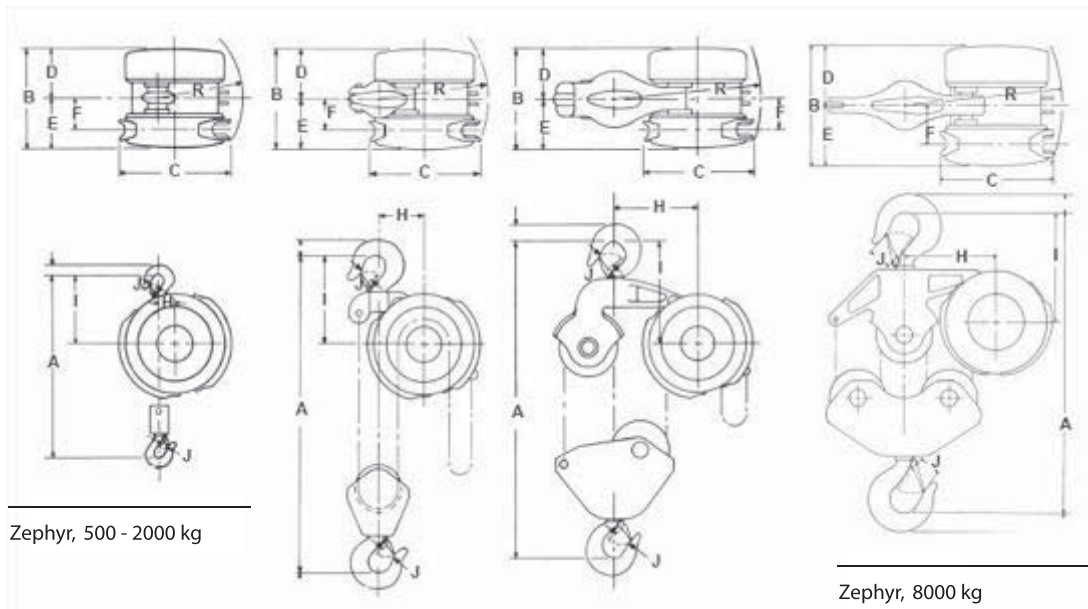
### Zephyr 技术参数

型号	额定载荷	标准起升高度	下吊钩链条数	每提升一米手拉链行程	额定载荷手拉力	净空高度	净重
	kg	m		m	daN	mm	kg
130-1/2	500	2.4	1	33	14	308	20
130-1	1000	2.4	1	33	28	308	21
130-1 1/2	1500	2.4	1	58	26	403	38
130-2	2000	2.4	1	58	34	403	38
130-3	3000	2.4	2	116	27	597	55
130-4	4000	2.4	2	116	36	622	59
130-5	5000	2.4	3	174	29	648	83
130-6	6000	2.4	3	174	35	648	83
130-8	8000	2.4	4	232	36	679	110
130-10	10000	2.4	5	290	38	781	140
130-12	12000	2.4	6	174x2	35x2	1260	297
130-16	16000	2.4	8	232x2	36x2	1359	371
130-20	20000	2.4	10	290x2	38x2	1432	473
130-25	25000	2.4	12	348x2	42x2	1432	482

# 防爆起重设备 — 手拉环链葫芦

## Zephyr 外形尺寸

型号	1/2t&1t	1 1/2t&2t	3t	4t	5t&6t	8t	10t	12t	16t	20t	25t
A,mm	308	403	597	622	648	679	781	1260	1359	1432	1432
B,mm	216	254	254	254	254	254	254	371	416	464	511
C,mm	222	292	292	292	292	292	292	292	292	292	292
D,mm	108	127	127	127	127	127	127	186	208	232	256
E,mm	108	127	127	127	127	127	127	186	208	232	256
F,mm	76	83	83	83	83	83	83	141	164	187	211
H,mm	35	44	124	124	162	216	260	283	283	283	283
I,mm	164	194	232	244	267	279	270	344	384	384	384
J,mm	25	29	34	43	43	52	57	76	92	92	92
R,mm	178	216	292	292	343	356	432	470	476	487	500
S,mm	—	—	—	—	—	—	235	—	—	—	—

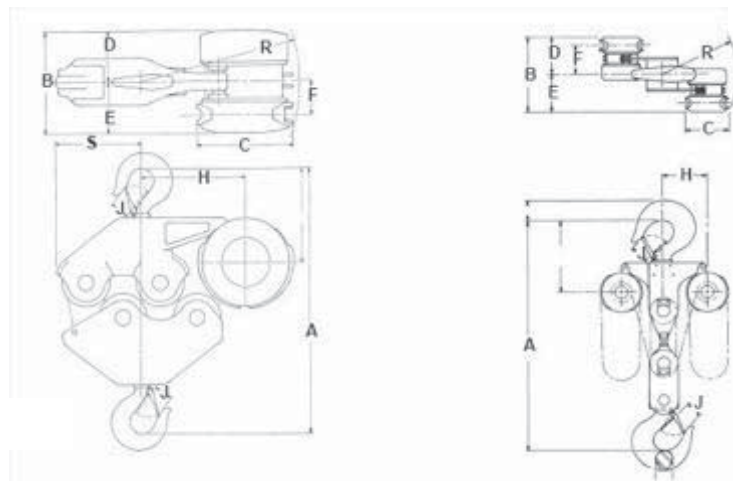


Zephyr, 500 - 2000 kg

Zephyr, 8000 kg

Zephyr, 3000 - 4000 kg

Zephyr, 5000 - 6000 kg



Zephyr, 10000 kg

Zephyr, 12000 - 25000 kg





# Zephyr



## 集成手推或手拉式小车组合

额定载荷 500 - 10000 公斤

Zephyr 型小车组合手拉环链葫芦是由标准 Zephyr 吊钩式手拉葫芦机构和集成小车组成，与吊钩式葫芦配标准小车组合相比具有更低的净空高度。此系列葫芦综合了 Zephyr 产品线重型级别部件的所有性能。

1/2 至 2 吨葫芦采用特殊支撑杆连接可旋转的双轮带有精密轴承的小车。可选配手推型或手拉型小车以及可以根据不同工字钢尺寸调整。是曲线应用的理想选择。

3 至 10 吨葫芦采用集成的 4 轮小车，带有滚珠轴承和高强度钢质边板，适用较广泛的工字钢尺寸。轻巧外观和短轴矩是近距离和曲线运行的理想选择。

所有 Zephyr 型小车组合手拉环链葫芦可应用于宽型工字钢，轨道，标准工字钢和特制或国际型号工字钢。

### 产品选项

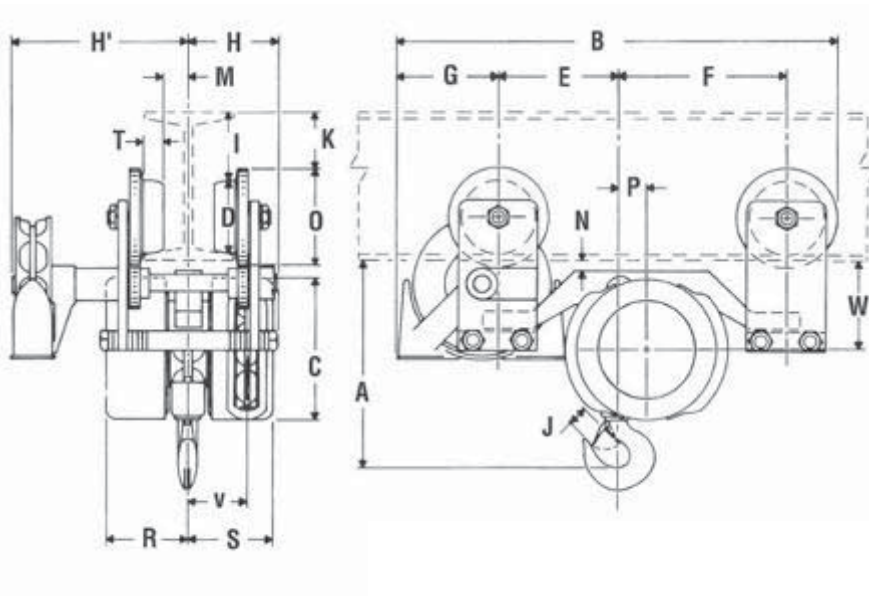
- 可选配轨道吊夹
- 过载保护器
- 小车缓冲器
- 链袋以及防火花和防腐蚀
- 可根据客户需要订制产品

### Zephyr 小车技术参数

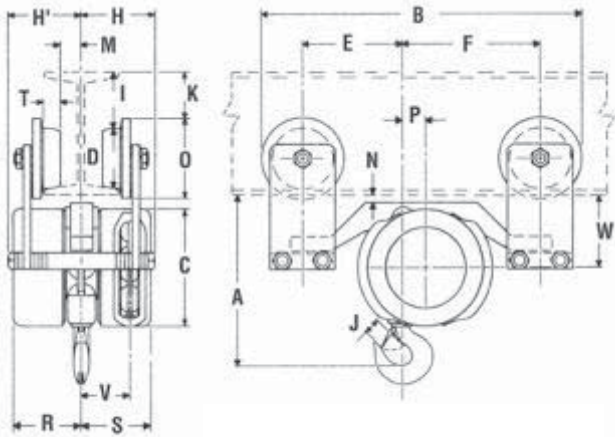
型 号		额定载荷 kg	标准起升 高度 m	下吊钩链 条数	工字钢宽度 mm	净空高度 mm	最小转弯 半径 mm	净重 kg	
手推式	手拉式							手推式	手拉式
1311-1/2	1312-1/2	500	2.4	1	102-254	273	533	43	63
1311-1	1312-1	1000	2.4	1	127-254	276	533	49	66
1311-1 1/2	1312-1 1/2	1500	2.4	1	152-381	343	762	77	88
1311-2	1312-2	2000	2.4	1	152-381	343	762	77	88
1311-3	1312-3	3000	2.4	2	203-457	498	914	100	118
1311-4	1312-4	4000	2.4	2	203-610	511	914	124	134
1311-5	1312-5	5000	2.4	3	254-508	597	1219	170	181
1311-6	1312-6	6000	2.4	3	254-508	597	1219	170	181
1311-8	1312-8	8000	2.4	4	254-610	625	2134	237	255
1311-10	1312-10	10000	2.4	5	305-610	635	2286	305	319

## Zephyr 小车给合外形尺寸

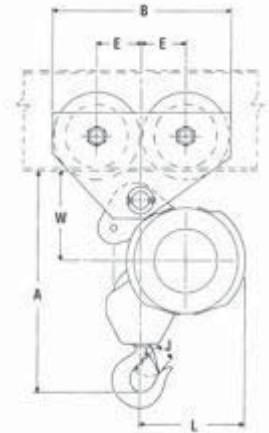
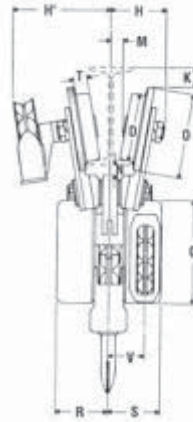
型号	1/2 t	1 t		1 1/2 t		2 t		3 t	4 t	5 t	6 t	8 t	10 t
		Push	Geared	Push	Geared	Push	Geared						
A, mm	276	276	276	343	343	343	343	498	511	597	597	625	635
B, mm	467	502	572	622	692	622	692	425	425	495	495	533	603
C, mm	184	184	184	248	248	248	248	248	248	248	248	248	248
D, mm	73	95	95	114	114	114	114	162	162	183	183	210	248
E, mm	156	156	156	191	191	191	191	108	108	127	127	133	152
F, mm	219	219	219	279	279	279	279	—	—	—	—	—	—
G, mm	—	—	133	—	146	—	146	—	—	—	—	—	—
H, mm	108	117	122	127	116	127	116	130	130	146	146	159	159
H', mm	—	—	219	—	225	—	225	279	279	332	332	343	324
I, mm	21	24	24	25	25	25	25	—	—	—	—	—	—
J, mm	25	25	25	29	29	29	29	34	43	43	43	52	57
K, mm	11	8	8	8	8	8	8	16	16	41	41	10	22
L, mm	—	—	—	—	—	—	—	279	279	302	302	356	419
M, mm	13	13	13	17	17	17	17	19	19	29	29	13	13
N, mm	16	16	16	11	11	11	11	29	29	25	25	44	19
O, mm	92	127	127	152	152	152	152	203	203	229	229	254	297
P, mm	35	35	35	44	44	44	44	—	—	—	—	—	—
R, mm	108	108	108	127	127	127	127	127	127	127	127	127	127
S, mm	108	108	108	127	127	127	127	127	127	127	127	127	127
T, mm	22	27	27	28	28	28	28	33	33	37	37	43	44
V, mm	76	76	76	83	83	83	83	83	83	83	83	83	83
W, mm	116	116	116	138	138	138	138	210	210	219	219	219	165



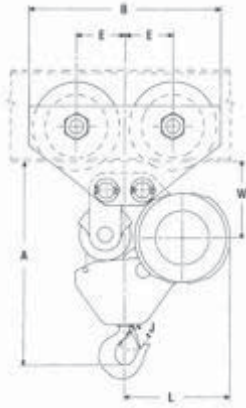
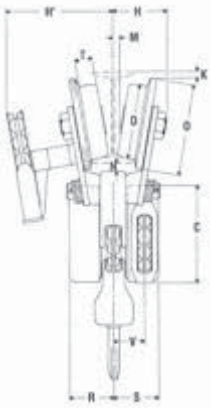
Zephyr 小车组合手推式, 500 - 2000 kg



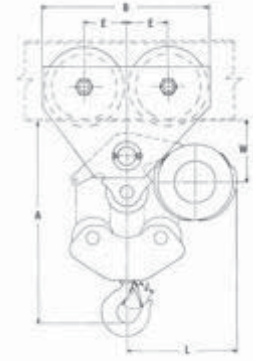
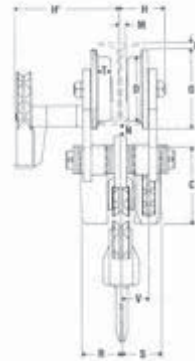
Zephyr 小车组合手拉式, 1000 - 2000 kg



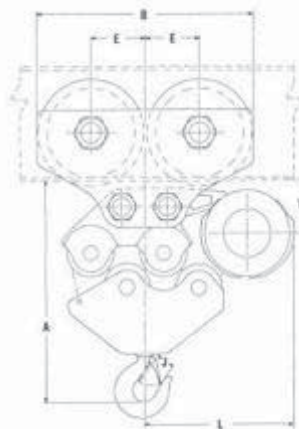
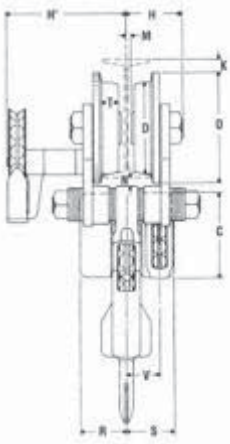
Zephyr 小车组合, 3000 - 4000 kg



Zephyr 小车组合, 5000 - 6000 kg



Zephyr 小车组合, 8000 kg



Zephyr 小车组合, 10000 kg



# Zephyr

## 可旋转低净空小车组合



额定载荷 250 - 6000 公斤

Zephyr 可旋转低净空小车组合环链葫芦提供绝对极小的净空高度。额定载荷范围从1/4 至 6 吨 in metric ton, 可选配手推型或手拉型小车。此系列葫芦外形轻巧且综合了 Zephyr 产品线重型级别部件的所有特性。

Zephyr 可旋转低净空小车组合环链葫芦可以在极小的转弯半径内行走, 而不会撞击或刮擦轨道。由于轻巧外形, 轨道可与墙壁近距离搭建。由于降低对屋顶高度的要求, 因此极低净空这一特点可在现有建筑结构或新建筑结构中实现成本节约。

此款葫芦非常适合要求低净空、互锁和转弯的大多数单梁轨道的应用, 同时也适用于其它类型轨道。

### 产品选项

- 宽工字钢
- 轨道吊夹
- 过载保护器
- 链袋
- 防火花和防腐蚀选项

### Zephyr 可旋转低净空小车组合技术参数

型号		额定载荷 kg	标准起升 高度 m	下吊钩链 条数	工字钢宽度* mm	每提升一米 手拉链行程 m	额定载荷 手拉力 daN	净空高度 mm	最小转弯 半径** mm	净重 kg	
手推式	手拉式									手推式	手拉式
1321-1/4	1322-1/4	250	2.4	1	127	33	8	157	533	58	65
1321-1/2	1322-1/2	500	2.4	1	127	33	16	157	533	58	65
1321-1	1322-1	1000	2.4	1	127	33	32	157	533	58	65
1321-1 1/2	1322-1 1/2	1500	2.4	1	152	66	26	171	762	111	121
1321-2	1322-2	2000	2.4	1	152	66	34	171	762	114	122
1321-3	1322-3	3000	2.4	2	203	170	19	211	1067	156	170
1321-4	1322-4	4000	2.4	2	203	170	26	235	1067	159	172
1321-5	1322-5	5000	2.4	3	254	170	33	252	1219	211	225
1321-6	1322-6	6000	2.4	3	254	170	41	252	1219	211	225

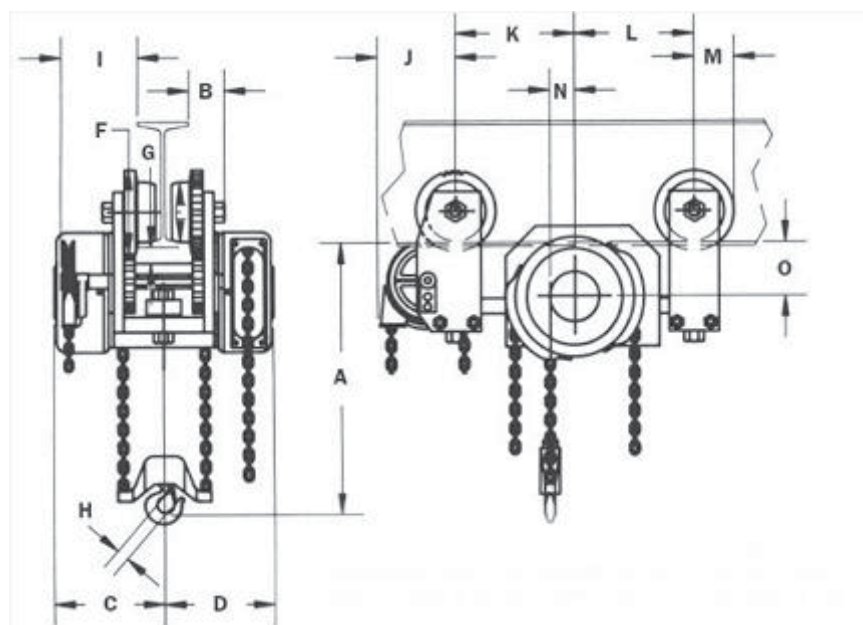
\* 每台葫芦都是以特定的工字钢宽度而定制, 并且不可调整。

\*\* 下订单时, 必须注明“最小转弯半径”数据。



## Zephyr 可旋转低净空小车组合外形尺寸

型号	1/4 t - 1 t	1 1/2 t & 2 t	3 t	4 t	5 t	6 t
A, mm	157	171	210	235	252	252
B, mm	51	56	65	65	71	71
C, mm	167	221	251	251	257	257
D, mm	167	221	251	251	257	257
E, mm	95	114	162	162	183	183
F, mm	127	152	203	203	229	229
G(push), mm	22	16	24	24	22	22
G(gear), mm	22	16	24	24	22	22
H, mm	25	29	34	43	43	43
I, mm	119	183	206	206	216	216
J, mm	95	159	156	156	176	176
K, mm	184	289	294	294	294	294
L, mm	165	194	195	195	224	224
M, mm	64	76	102	102	114	114
N, mm	35	76	76	76	76	76
O, mm	75	48	87	87	98	98



Zephyr, 可旋转低净空小车组合



## Zephyr



### 低净空小车组合环链葫芦

额定载荷 1500 - 24000 公斤

Zephyr 低净空小车组合环链葫芦专为对净空高度要求极高的应用。低净空葫芦可以为特殊工字钢定制，也可适用于各种轨道，标准工字钢，宽型工字钢等。此系列葫芦综合了 Zephyr 产品线重型级别部件的所有特性。

#### 产品特性

- 小车采用带自锁功能的蜗轮蜗杆齿轮机构。
- 采用 WESTON 式棘轮棘爪负载制动器。
- 合金钢起重链条
- 起重链轮可以翻转使用，延长使用寿命。
- 此款葫芦的设计非常适合客户定制方面的应用。

#### 产品选项

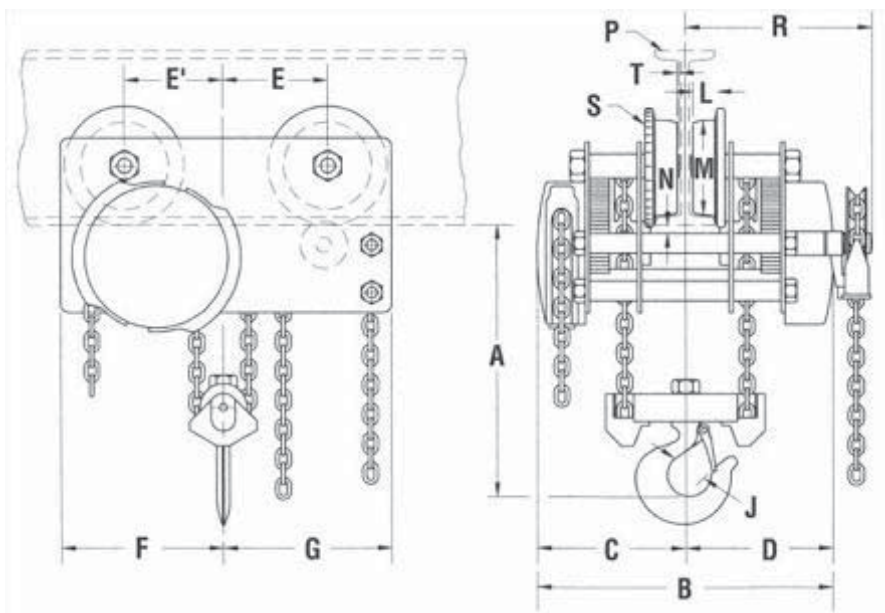
- H型工字钢
- 过载保护器
- 链袋
- 轨道吊夹
- 防火花和防腐蚀选项

### Zephyr 低净空小车葫芦组合技术参数

型 号		额定载荷 kg	标准起升 高度 m	下吊钩链 条数	工字钢宽度 mm	每提升一米 手拉链行程 m	额定载荷 手拉力 daN	净空高度 mm	最小转弯 半径 m	净重 kg	
手推式	手拉式									手推式	手拉式
1421-1 1/2	1422-1 1/2	1500	2.4	1	152	87	18	159	2.0	94	104
1421-2	1422-2	2000	2.4	1	152	87	24	159	2.0	95	106
1421-3	1422-3	3000	2.4	2	203	176	19	187	2.0	138	152
1421-4	1422-4	4000	2.4	2	203	176	25	203	2.3	140	154
1421-5	1422-5	5000	2.4	3	254	165	36	222	2.6	260	287
1421-6	1422-6	6000	2.4	3	254	165	42	222	2.6	260	287
1421-8	1422-8	8000	2.4	4	254	355	29	279	2.9	295	351
1421-10	1422-10	10000	2.4	5	305	330	39	292	3.0	464	501
1421-12	1422-12	12000	2.4	6	305	330	47	292	—	464	501
1421-16	1422-16	16000	2.4	8	381	710	31	346	—	726	762
1421-20	1422-20	20000	2.4	10	457	731.5	39	438	—	885	957
1421-24	1422-24	24000	2.4	12	457	731.5	47	438	—	885	957

## Zephyr 低净空小车葫芦组合外形尺寸

型号	1 1/2 t & 2 t	3 t	4 t	5 t & 6 t	8 t	10 t & 12 t	16 t	20 t & 24 t
A, mm	159	187	203	222	279	292	346	438
B, mm	518	518	518	667	667	667	772	772
C, mm	259	259	259	333	333	333	386	386
D, mm	259	259	259	333	333	213	386	386
E, mm	130	165	165	187	213	225	302	311
E', mm	130	168	168	187	225	248	302	314
F, mm	222	270	270	305	356	397	473	489
G, mm	210	270	270	305	343	365	473	483
H, mm	16	14	14	23	14	14	14	19
J, mm	29	34	43	43	52	57	76	92
L, mm	29	34	34	36	43	44	51	51
M, mm	114	162	162	183	210	248	298	298
N, mm	13	13	13	14	14	16	19	16
P, mm	86	102	102	117	117	127	140	152
R, mm	332	332	332	419	419	419	479	468
S, mm	152	203	203	229	254	297	343	343



Zephyr, 低净空小车葫芦组合



# Chester SLE

## 低净空电动环链葫芦



额定载荷 00 - 2 600 公斤

Chester ELM 型低净空电动环链葫芦专为对净空高度要求极高的应用。此款葫芦操作平稳、噪音低和故障率低，特别适合在防爆级别 Class III 下的多种应用。葫芦采用蜗轮齿轮减速机构和加硬的起重链条，额定载荷范围从 00 至 2 600 公斤。可选择吊柄、手推或手拉和电动小车悬挂方式，以满足各种应用。

### 产品特性

- 采用 5 或 6 窝轮起升链轮。
- 耐用的带有自锁的蜗轮传动机构。
- 坚固的钢质框架。
- 直接作用的马达制动器。
- 每个小车车轮都安装两组精细轴承。
- 标准控制带回路接触器，符合 NEMA 12 级别的封闭电线板。
- 带有上下限位。
- 多用性 - 葫芦设计应用范围较广。可以适用于各种工字钢包括宽型工字钢和轨道。

### 产品选项

- 链袋
- 可选配手推/手拉 或 电动小车。
- 特殊涂层 - 可以按照客户要求提供各种喷漆。标准涂层为机械加工的灰色瓷釉。也可选择环氧涂层。
- 特殊控制器外壳 - 标准为 NEMA 12 级别（防尘防水）。可选择适合非危险地区的控制器和存在危险地区的控制器。
- 防爆选项 - 所有主要部件包括马达、控制面板、限位开关等均符合美国 NEC 防爆等级标准。也可选择防火花选项。
- 电路和控制 - 所有葫芦和电动小车标准工作电压为 380V-3-50Hz。标配为特殊用途葫芦的接触器，也可提供 NEMA 级别的接触器。
- 限位开关 - 葫芦都安装多余的上下开关限位器，如需要额外的或特殊要求，我们也可提供。
- 过载保护器 - 可提供过载保护器给所有单速葫芦。
- 小车制动选项
- 控制手柄 - 可提供多种用途的额外控制键。
- 缓冲控制 - 用于精确定位。

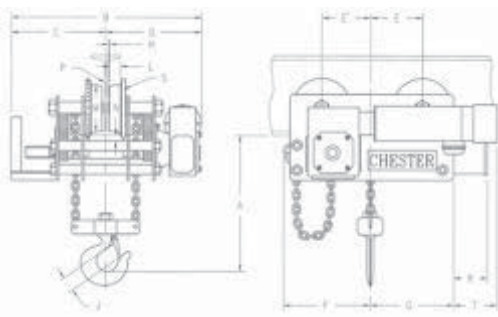
适用标准：ASME  
 工作级别：H3（类似于ISO M4+ 或FEM 1Am+）  
 工作电压：380V-3PH-50Hz  
 控制电压：24V（若需其他控制电压，请咨询工厂）

### SLE 技术参数

手推式	型号		额定载荷 kg	标准起 升高度 m	起升 速度 m/min	电机 功率 kw	小车 速度 m/min	最小工 字宽度 mm	最小转 弯半径 mm	净重 kg		
	手拉式	电动式								手推式	手拉式	电动式
ELP-1	ELG-1	ELM-1	900	3	2.5	1.5	8.9	85	1981	198	212	216
ELP-1 1/2	ELG-1 1/2	ELM-1 1/2	1350	3	2.5	1.5	8.9	152	1981	198	212	216
ELP-2	ELG-2	ELM-2	1800	3	2.5	1.5	8.9	152	1981	198	212	216
ELP-3	ELG-3	ELM-3	2700	3	1.3	1.5	8.9	102	1981	243	257	261
ELP-4	ELG-4	ELM-4	3600	3	1.3	1.5	8.9	203	2286	243	257	261
ELP-5	ELG-5	ELM-5	4500	3	1.8	3.0	8.9	118	2591	576	603	590
ELP-6	ELG-6	ELM-6	5400	3	1.8	3.0	8.9	254	2591	576	603	590
ELP-8	ELG-8	ELM-8	7200	3	1.0	3.0	5.1	254	2896	608	666	630
ELP-10	ELG-10	ELM-10	9000	3	0.9	3.0	5.1	127	3048	779	815	801
ELP-12	ELG-12	ELM-12	10800	3	0.9	3.0	5.1	305	*	779	815	801
ELP-16	ELG-16	ELM-16	14400	3	0.5	3.0	5.1	140	*	1035	1071	1058
ELP-20	ELG-20	ELM-20	18000	3	0.4	3.0	5.1	152	*	1193	1265	1238
ELP-24	ELG-24	ELM-24	21600	3	0.4	3.0	5.1	457	*	1193	1265	1238

### SLE 外形尺寸

型号	900kg, 1350kg, 1800kg	2700kg	3600kg	4500kg & 5400kg	7200kg	9000kg & 10800kg	14400kg	18000kg & 21600kg
A, mm	178	203	216	241	305	318	368	457
B, mm	859	859	859	1240	1240	1240	1343	1343
C, mm	419	419	419	597	597	597	648	673
D, mm	440	440	440	643	643	643	695	695
E, mm	197	229	229	187	213	216	302	308
E', mm	197	229	229	187	225	248	302	314
F, mm	305	375	375	332	356	397	473	489
G, mm	254	330	330	383	343	365	473	483
H***, mm	2	6	6	2	5	10	11	11
J, mm	12	36	43	43	56	57	76	92
L, mm	29	34	34	36	43	44	51	51
M, mm	114	162	162	183	210	248	298	298
N, mm	13	16	16	16	14	19	19	19
P*, mm	86	102	102	117	117	127	140	152
R, mm	165	165	165	165	165	165	165	165
S, mm	152	203	203	229	254	297	343	343
T**, mm	225	105	105	260	267	213	44	22



SLE 集成电动小车, 900 - 21600 kg





# CPA ATEX

## 气动环链葫芦



额定载荷 25 - 0 公斤

气动环链葫芦拥有坚固耐用的特性，在工业领域中应用广泛。坚固外壳，便于运输。

### 产品特性


- 正常工作气压 5 - 7 bar
- 旋转活塞马达拥有100% 额定工作级别和无限次启动次数，可用于连续作业。
- 标配集成上下限位装置。
- 盘式制动器自动调节，无需维护。
- 急停装置对于精确定位的负载有非常灵敏的控制。
- CPA 2-31、CPA 5-17和CPA10-9标配有气阀的制动装置。

### 产品选项

- 所有型号都配有手推或手拉小车。
- 如需CPA 2-31、CPA 5-17和CPA 10-9，可配气动小车。
- CPA 2-31、CPA 5-17和CPA 10-9也可应用于Category 2 的危险区。(Zone 1/21)
- CPA 2-31、CPA 5-17和CPA 10-9均可拉线式控制。
- 主要供气管备有维护套装（包括压力调节器、压力计、润滑剂、支架）。
- 集链盒。

### 应用领域

汽车和飞机产业、造船厂、码头。铸造厂、陆上/海上石油钻井、油漆工厂、炼油厂、油库、镀锌车间。印刷、纺织、食品工业、纸浆、纸张和水泥工厂。玻璃和陶瓷工业、木材加工行业、化学工业、热处理行业和发电厂等。

 压缩空气必须过滤且浸油以确保葫芦完美运行也适合在有氮气的工作环境中运行

## CPA ATEX 技术参数

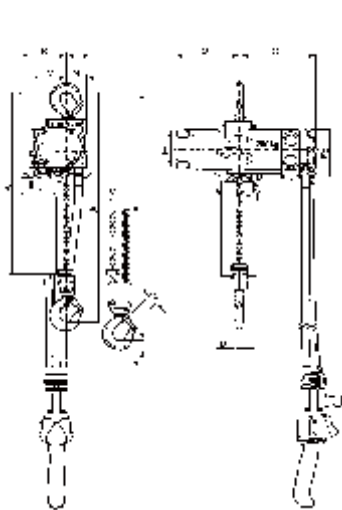
型号	EAN-No. 4025092*	额定载荷 kg/下吊 钩链条数	负载时起升 速度* m/min	空载时起升 速度* m/min	负载时下降 速度* m/min	负载时耗 气量* m <sup>3</sup> /min	电机 功率 kw	3米起升高度 净重 kg
CPA ATEX 1-13	*911795	125/1	13.1	17.1	11.3	0.9	0.4	15.4
CPA ATEX 2-10	*911788	250/1	9.8	17.1	13.7	0.9	0.4	15.4
CPA ATEX 2-31	*911801	250/1	31.0	52.0	36.0	1.98	1.33	21.8
CPA ATEX 5-5	*911818	500/2	4.6	7.9	6.7	0.9	0.4	17.2
CPA ATEX 5-17	*911825	500/1	16.8	32.3	29.6	1.27	1.33	21.8
CPA ATEX 10-9	*911832	980/2	8.5	16.2	14.9	1.27	1.33	27.7

\*指大气口6.3 bar，控制手柄线为2m的情况下。控制手柄线的长度会影响速度。

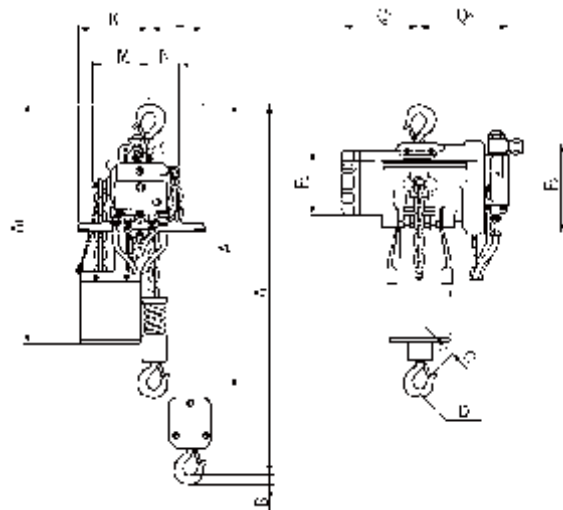
CPA 1-13、CPA 2-10 和 CPA 5-5软管最大长度12米，CPA 2-31、CPA 5-17 和CPA 10-9软管最大长度20米。

## CPA ATEX 外形尺寸

型号	CPA ATEX 1-13	CPA ATEX 2-10	CPA ATEX 2-31	CPA ATEX 5-5	CPA ATEX 5-17	CPA ATEX 10-9
A, mm	292	292	457	324	457	457
A1, mm	410	410	483	410	483	508
B, mm	21	21	25	14	25	27
C, mm	20	20	24	24	24	28
D, mm	16	16	26	14	26	28
F1, mm	90	90	130	90	130	130
F2, mm	120	120	180	120	180	180
K, mm	103	103	146	103	146	165
L, mm	57	57	102	57	102	83
M, mm	120	120	114	120	114	135
N, mm	50	50	54	50	54	25
Q1, mm	142	142	162	142	162	162
Q2, mm	183	183	181	183	181	181



CPA ATEX 1-13 / 2-10 / 5-5



CPA ATEX 2-31 / 5-17 / 10-9

# CPA ATEX

## 气动环链葫芦配吊钩与小车

额定载荷 2000 – 0000 公斤



拥有100% 额定工作级别和无限次启动次数使CPA型气动环链葫芦成为高强度使用的理想选择。

其封闭的构造、是它不受外界污染、潮湿和其他介质的影响。由三大部件组成，非常易于维护且经济。

### 产品特性

- 正常工作气压为 4 - 6 Bar。
- 坚固耐用的旋转活塞马达配有可调节的弹簧压力刹车片，即使在供气故障时，也能有效保持负载。
- 采用油浸式润滑的行星齿轮机构可以提供极其平稳的运行动作，并减少产品设计高度。
- 气动马达内部的换向阀保证高启动转矩。
- 大口径消音器可以有效降低排气噪音。
- 控制手柄4按钮可以灵敏控制葫芦及小车的工作，并标配有急停开关。
- 精心设计的组装式部件降低了产品高度（3000公斤以下使用单链形式）。
- 起重链轮为5链窝设计，高强度材料采用耐磨的渗碳处理，与标配的起重链条配合使用以保证平滑与准确的升降动作。
- 落锻的悬挂系统和吊钩采用高强度的非时效钢同时配有坚固的安全弹簧锁。
- 标准扁节链做加硬处理及表层镀锌处理，与起重链条的完美结合确保葫芦平稳及精准运行。符合所有国内外标准。
- MEDIUM级别或是更高级别采用镀铜的上吊钩和起重吊钩。
- HIGH级别采用不锈钢起重链。

### 产品选项

- 吊钩式和集成小车式  
BASIC、MEDIUM、HIGH三种级别小车可选
- 线控
- 限位开关
- 链袋



BASIC 型号



带线控的  
MEDIUM  
型号

压缩空气必须经过过滤和润滑，  
来确保装置完美运行。

## CPA ATEX BASIC II3GD c IIB T4/II2GD c IIA T4 技术参数

型号	EAN-No. 4025092*	额定载荷 kg/ 下吊 钩链条数	负载时 起升速度*	空载时 起升速度*	负载时 下降速度*	电机功率	净重** 吊钩式	净重** 手推小车式	净重** 手拉小车式	净重** 气动小车式
		m/min	m/min	m/min	kW	kg	kg	kg	kg	
CPA ATEX 20-8	*377942	2000/1	7.4	9.9	11.0	2.6	121	184	188	199
CPA ATEX 30-6	*377959	3000/1	6.0	9.9	13.0	3.2	121	184	188	199
CPA ATEX 40-4	*377966	4000/2	3.7	5.0	5.5	2.6	140	202	206	218
CPA ATEX 50-3	*377973	5000/2	3.4	5.0	6.0	3.0	140	202	206	218
CPA ATEX 75-2	*377980	7500/3	2.0	3.3	4.3	3.2	-	-	-	-
CPA ATEX 100-3	*377997	10000/4	3.4	5.0	6.0	2 x 3.0	-	-	-	-

## CPA ATEX MEDIUM II2GD c IIB T4 技术参数

型号	EAN-No. 4025092*	额定载荷 kg/ 下吊 钩链条数	负载时 起升速度*	空载时 起升速度*	负载时 下降速度*	电机功率	净重** 吊钩式	净重** 手推小车式	净重** 手拉小车式	净重** 气动小车式
		m/min	m/min	m/min	kW	kg	kg	kg	kg	
CPA ATEX 20-8	*393690	2000/1	7.4	9.9	11.0	2.6	121	184	188	199
CPA ATEX 30-6	*409438	3000/1	6.0	9.9	13.0	3.2	121	184	188	199
CPA ATEX 40-4	*409469	4000/2	3.7	5.0	5.5	2.6	140	202	206	218
CPA ATEX 50-3	*409483	5000/2	3.4	5.0	6.0	3.0	140	202	206	218
CPA ATEX 75-2	*410175	7500/3	2.0	3.3	4.3	3.2	-	-	-	-
CPA ATEX 100-3	*409520	10000/4	3.4	5.0	6.0	2 x 3.0	-	-	-	-

## CPA ATEX HIGH II2GD c IIC T4 技术参数

型号	EAN-No. 4025092*	额定载荷 kg/ 下吊 钩链条数	负载时 起升速度*	空载时 起升速度*	负载时 下降速度*	电机功率	净重** 吊钩式	净重** 手推小车式	净重** 手拉小车式	净重** 气动小车式
		m/min	m/min	m/min	kW	kg	kg	kg	kg	
CPA ATEX 20-8	*409872	2000/1	7.4	9.9	11.0	2.6	121	184	188	199
CPA ATEX 40-4	*409995	4000/2	3.7	5.0	5.5	2.6	140	202	206	218
CPA ATEX 75-2	*410045	6000/3	2.0	3.3	4.3	3.2	-	-	-	-
CPA ATEX 100-3	*409926	8000/4	3.4	5.0	6.0	2 x 3.0	-	-	-	-

\*指大气口为6bar情况下，负载时耗气量为4.7m<sup>3</sup>/min.CPA 100-2耗气量口：9.4m<sup>3</sup>/min。

\*\*指3米起升高度的重量。起升高度可选。

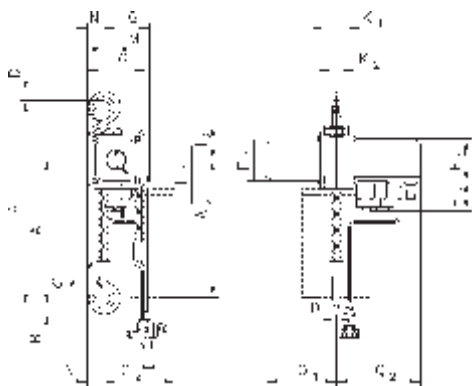
\*\*\*HIGH级别的在发货时已经贴上降级后的载荷标签。

## 小车技术参数

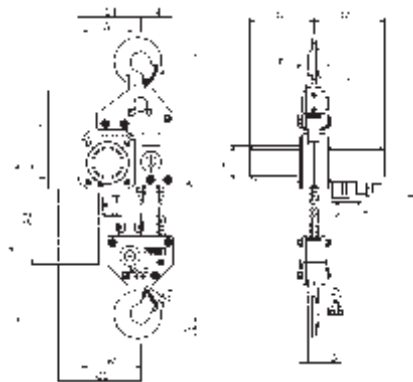
额定载荷	尺寸	工字钢 宽度b	工字钢 厚度T	最小转弯 半径	气动小车 速度	气动小车 功率
kg		mm	max.mm	m	m/min	kw
2000 - 6000	A	98 - 180	27	2.0	18	0.55
2000 - 6000	B	180 - 300	27	1.8	18	0.55
7500 - 10000	B	125 - 310	40	1.8	-	-

CPA ATEX 外形尺寸

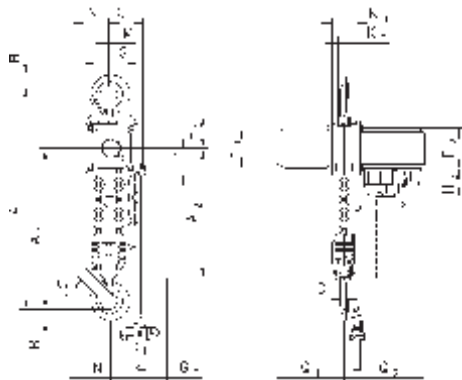
型号	CPA ATEX 20-8	CPA ATEX 30-6	CPA ATEX 40-4	CPA ATEX 50-3	CPA ATEX 75-2	CPA ATEX 100-3
A, mm	516	516	681	681	950	1068
A1, mm	286	286	428	428	479	651
B, mm	35	35	45	45	60	60
C, mm	37	37	46	46	52	52
D, mm	24	24	30	30	40/45	40/45
F1, mm	160	160	160	160	160	160
F2, mm	165	165	165	165	165	165
G, mm	220	220	220	220	220	581
G1, mm	180	180	140	140	268	311
G2 (13 m), mm	258	258	218	218	-	-
G2 (21 m), mm	278	278	238	238	345	408
H1, mm	110	110	110	110	110	110
H2, mm	135	135	135	135	307	256
H3, mm	115	115	115	115	115	115
K1, mm	100	100	100	100	92	92
K2, mm	51	51	51	51	62	62
M, mm	50	50	9.6	9.6	139	181
N, mm	60	60	100	100	136	291
Q1, mm	272	272	272	272	272	272
Q2, mm	325	325	325	325	325	325



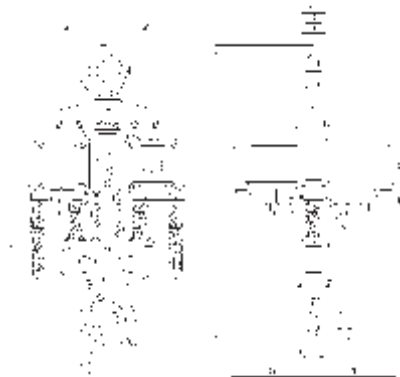
CPA ATEX 吊钩式, 2000 - 3000 kg, 单链式



CPA ATEX 吊钩式, 7500 kg, 三链式



CPA ATEX 吊钩式, 4000 - 5000 kg, 双链式

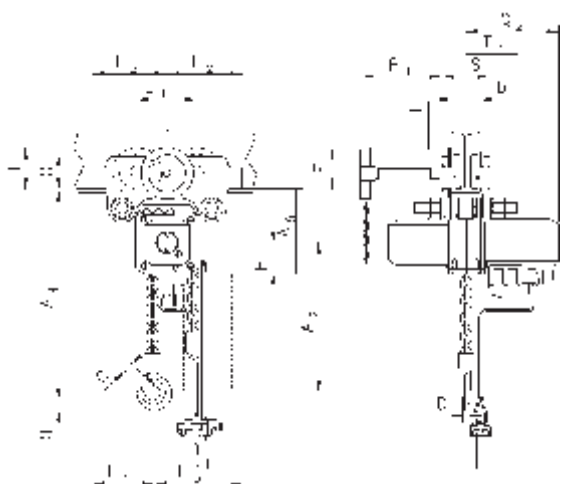


CPA ATEX 吊钩式, 10000 kg, 四链式

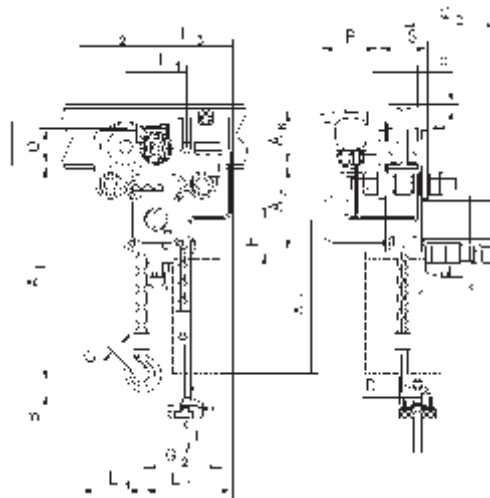


CPA ATEX 外形尺寸

型号	CPA ATEX 20-8	CPA ATEX 30-6	CPA ATEX 40-4	CPA ATEX 50-3	CPA ATEX 75-2	CPA ATEX 100-3
A2 (13 m), mm	430	430	430	430	-	-
A2 (21 m), mm	530	530	530	530	530	530
A4, mm	465	465	615	615	855	965
A5, mm	298	298	298	298	477	425
A6, mm	190	190	190	190	182	182
b, mm	A = 98 - 180/ B = 180 - 300	A = 98 - 180/ B = 180 - 300	A = 98 - 180/ B = 180 - 300	A = 98 - 180/ B = 180 - 300	125 - 310	125 - 310
F, mm	150	150	150	150	113	113
l, mm	142.5	142.5	142.5	142.5	130	130
L1, mm	209	209	209	209	200	200
L2, mm	262.5	262.5	262.5	262.5	215	215
L3, mm	265	265	265	265	265	265
L4, mm	213	213	253	253	291	291
L5, mm	312	312	272	272	-	-
L6, mm	315	315	275	275	-	-
O, mm	125	125	125	125	150	150
P, mm	208	208	208	208	208	208
P1, mm	284	284	284	284	284	284
S, mm	b + 70	b + 70	b + 70	b + 70	b + 98	b + 98
t, mm	27	27	27	27	40	40
T1 size A	182	182	182	182	-	-
T1 size B	242	242	242	242	270	270



CPA ATEX 集成手推/手拉小车式



CPA ATEX 集成气动小车式



# Chester ALH

## 气动环链葫芦

额定载荷 000 – 2 000 公斤



### 产品特性

- 超低净空设计  
即使在大多数低净空葫芦都不能操作的狭小空间里，操作起来仍能游刃有余。
- 紧凑的外观设计  
气动小车采用集成式设计，使得外观尺寸紧凑美观
- 坚固耐用  
钢结构能够抵挡恶劣的工作环境
- 控制手柄  
可以各种速度操控葫芦及小车
- 上下限位器  
可提供上吊钩和下吊钩平稳安全运行
- 小车  
可配备的手推，手拉及气动小车均有防倾斜功能
- 客户定制  
能定制适用于几乎所有行走梁的小车
- 安装简单便捷  
独特的设计使得在单梁轨道上安装异常简单

### 产品选项

- 防火花，防腐蚀，适合转弯轨道的小车，手柄加装紧急制动按钮，链袋，小车防撞缓冲装置，防掉落吊柄

### ALH 技术参数

型号			额定载荷 kg	标准起升 高度 m	最小转弯 半径 cm	从工字钢底部 到吊钩的 最小距离 mm	起升速度 m/min	90PSI 负载时 耗气量 m <sup>3</sup> /min	净重 kg		
手推式	手拉式	气动小车式							手推式	手拉式	气动小车式
ALP-1	ALG-1	ALM-1	1000	3	198	178	3.0	7.5	218	231	254
ALP-1 1/2	ALG-1 1/2	ALM-1 1/2	1500	3	198	178	3.0	7.5	218	231	254
ALP-2	ALG-2	ALM-2	2000	3	198	178	3.0	7.5	218	231	254
ALP-3	ALG-3	ALM-3	3000	3	198	203	1.5	7.5	263	277	299
ALP-4	ALG-4	ALM-4	4000	3	229	216	1.5	7.5	263	277	299
ALP-5	ALG-5	ALM-5	5000	3	259	241	2.1	9.9	744	771	762
ALP-6	ALG-6	ALM-6	6000	3	259	241	2.1	9.9	744	771	762
ALP-8	ALG-8	ALM-8	8000	3	290	305	1.2	9.9	776	835	803
ALP-10	ALG-10	ALM-10	10000	3	305	318	1.1	9.9	948	984	975
ALP-12	ALG-12	ALM-12	12000	3	*	318	1.1	9.9	948	984	975
ALP-16	ALG-16	ALM-16	16000	3	*	368	0.6	9.9	1207	1243	1234
ALP-20	ALG-20	ALM-20	20000	3	*	457	0.5	9.9	1365	1438	1415
ALP-24	ALG-24	ALM-24	24000	3	*	457	0.5	9.9	1365	1438	1415

## ALH 外形尺寸

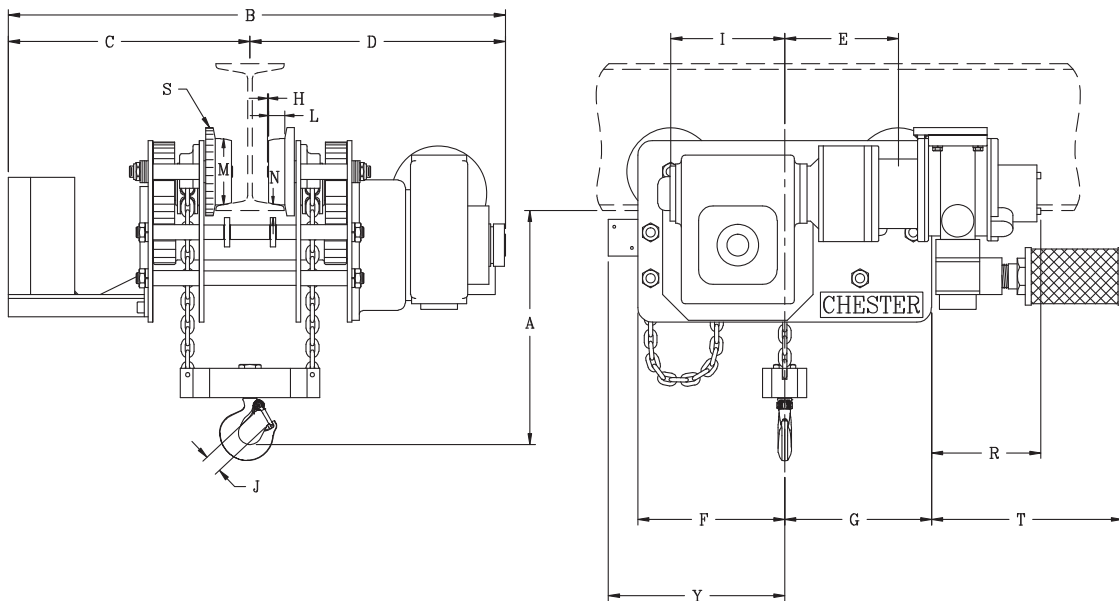
型号	1t	1.5t	2t	3t	4t	5t	6t	8t	10t	12t	16t	20t	24t
A,mm	178	178	178	203	203	241	241	305	318	318	368	457	457
B,mm	905	905	905	905	905	1223	1223	1223	1223	1223	1352	1352	1352
C,mm	419	419	419	419	419	597	597	597	597	597	648	648	648
D,mm	486	486	486	486	486	626	626	626	626	626	704	704	704
E,mm	197	197	197	229	229	187	187	213	216	216	302	308	308
I,mm	197	197	197	229	229	187	187	225	248	248	302	308	308
F,mm	254	254	254	330	330	305	305	356	397	397	473	489	489
G,mm	254	254	254	330	330	381	381	343	365	365	473	483	483
H,mm**	2	2	2	6	6	0	0	5	10	10	10	10	10

型号	1t	1.5t	2t	3t	4t	5t	6t	8t	10t	12t	16t	20t	24t
J,mm	29	29	29	34	43	43	43	52	57	57	76	92	92
L,mm	29	29	29	34	34	36	36	43	44	44	51	51	51
M,mm	114	114	114	162	162	183	183	210	248	248	298	298	298
N,mm	22	22	22	24	24	29	29	25	29	29	29	30	30
P*,mm	6"l@ 12.5#	6"l@ 12.5#	6"l@ 12.5#	8"l@ 18.4#	8"l@ 18.4#	10"l@ 25.4#	10"l@ 25.4#	10"l@ 25.4#	12"l@ 31.8#	12"l@ 31.8#	15"l@ 42.9#	18"l@ 54.7#	18"l@ 54.7#
R,mm	133	133	133	132	132								
S,mm	152	152	152	203	203	238	238	254	297	297	366	366	366
T**,mm	381	381	381	267	267	519	519	525	473	473	273	283	283
Z,mm	381	381	381	305	305								

P\* - 指小车正常运行时，最小I-beam配合尺寸。客户必须确定梁的尺寸适合负载。

H\*\*\* - 指从轮面到轮轴底部

T\*\*\* - 仅指在标准气动马达和制动器的情况下。气动葫芦设计标准为H-3级别。





HIGH 型号

# HTP/G ATEX

## 防爆手拉或手推式小车

额定载荷 500 - 20000 公斤

此类小车配合手动或是电动气动起升葫芦设备，都能够精确定位、且能在大负载的情况下轻松移动。

### 产品特性

- 小车车轮（仅限HIGH级别）的设计可以确保在工字钢下缘14%（DIN 1025-1标准）的斜度下仍然具有灵活的滚动。同时采用经过润滑处理过的密封滚珠轴承可以确保车轮的良好运行。
- 可调节小车宽度以适合多种钢梁型号（例如：INP, IPE, IPB）。
- 可通过旋转中央环形负载棒进行调整，以确保葫芦的位置在小车的中心位置，不向左或向右偏离。
- 小车符合UVW标准和机械指令。
- 防爆型号带有防火花涂层。
- 带防撞块的小车。
- HTG配有不锈钢起重链条

### 产品选项

- 小车固定装置，保证小车空载时固定在钢梁上（停留位置例如：在船上）。

### HTP ATEX BASIC II3 GD c IIB T4 / II2 GD c IIA T4 技术参数

型号	EAN-No. 4025092*	净重 kg	尺寸	工字钢宽度 <sup>b</sup> mm	最大工字钢 厚度 <sup>t</sup> mm	最小转弯半径 m	额定载荷拉力 daN	重量 kg	带锁定装置的 净重 kg
HTP ATEX 500	*362504	500	A	50 - 220	25	0.9	-	8.0	14.5
HTP ATEX 1000	*362535	1000	A	50 - 220	25	0.9	-	9.0	17.0
HTP ATEX 2000	*362542	2000	A	66 - 220	25	1.15	-	16.0	24.0
HTP ATEX 500	*362559	500	B	160 - 300	40	0.9	-	10.6	17.1
HTP ATEX 1000	*362573	1000	B	160 - 300	40	0.9	-	12.0	20.0
HTP ATEX 2000	*362580	2000	B	160 - 300	40	1.15	-	19.3	27.3

### HTP ATEX HIGH II2 GD c IIC T4 技术参数

型号	EAN-No. 4025092*	净重 kg	尺寸	工字钢宽度 <sup>b</sup> mm	最大工字钢 厚度 <sup>t</sup> mm	最小转弯半径 m	额定载荷拉力 daN	重量 kg	带锁定装置的 净重 kg
HTP ATEX 500	*573894	500	A	50 - 220	25	0.9	-	8.0	14.5
HTP ATEX 1000	*573900	1000	A	50 - 220	25	0.9	-	9.0	17.0
HTP ATEX 2000	*573917	2000	A	66 - 220	25	1.15	-	16.0	24.0
HTP ATEX 500	*362764	500	B	160 - 300	40	0.9	-	10.6	17.1
HTP ATEX 1000	*362771	1000	B	160 - 300	40	0.9	-	12.0	20.0
HTP ATEX 2000	*362788	2000	B	160 - 300	40	1.15	-	19.3	27.3


HTG ATEX BASIC II3 GD c IIB T4 / II2 GD c IIA T4 技术参数

型号	EAN-No. 4025092*	净重 kg	尺寸	工字钢宽度b mm	最大工字钢 厚度t mm	最小转弯半径 m	额定载荷拉力 daN	重量* kg	带锁定装置的 净重* kg
HTG ATEX 500	*362597	500	A	50 - 220	25	0.9	3	9.7	16.2
HTG ATEX 1000	*362603	1000	A	50 - 220	25	0.9	6	11.2	19.2
HTG ATEX 2000	*362610	2000	A	66 - 220	25	1.15	7	18.0	26.0
HTG ATEX 3000	*362627	3000	A	74 - 220	25	1.4	7	35.4	44.6
HTG ATEX 5000	*362634	5000	A	90 - 220	25	1.8	9	51.8	62.3
HTG ATEX 500	*362641	500	B	160 - 300	40	0.9	3	12.6	19.1
HTG ATEX 1000	*362658	1000	B	160 - 300	40	0.9	6	14.1	22.1
HTG ATEX 2000	*362665	2000	B	160 - 300	40	1.15	7	21.3	29.3
HTG ATEX 3000	*362672	3000	B	160 - 300	40	1.4	7	39.2	48.4
HTG ATEX 5000	*362689	5000	B	180 - 300	40	1.8	9	56.0	66.5
HTG ATEX 8000	*362719	8000	B	125 - 310	40	1.8	14	104.0	-
HTG ATEX 10000	*362726	10000	B	125 - 310	40	1.8	14	104.0	-
HTG ATEX 15000	*377577	15000	B	125 - 310	40	5.0	29	230.0	-
HTG ATEX 20000	*377584	20000	B	125 - 310	40	5.0	29	230.0	-

HTG ATEX HIGH II2 GD c IIC T4 技术参数

型号	EAN-No. 4025092*	净重 kg	尺寸	工字钢宽度b mm	最大工字钢 厚度t mm	最小转弯半径 m	额定载荷拉力 daN	重量* kg	带锁定装置的 净重* kg
HTG ATEX 500	*573948	500	A	50 - 220	25	0.9	3	9.7	16.2
HTG ATEX 1000	*573955	1000	A	50 - 220	25	0.9	6	11.2	19.2
HTG ATEX 2000	*573962	2000	A	66 - 220	25	1.15	7	18.0	26.0
HTG ATEX 3000	*573979	3000	A	74 - 220	25	1.4	7	35.4	44.6
HTG ATEX 5000	*573986	5000	A	90 - 220	25	1.8	9	51.8	62.3
HTG ATEX 500	*362825	500	B	160 - 300	40	0.9	3	12.6	19.1
HTG ATEX 1000	*362795	1000	B	160 - 300	40	0.9	6	14.1	22.1
HTG ATEX 2000	*362801	2000	B	160 - 300	40	1.15	7	21.3	29.3
HTG ATEX 3000	*377591	3000	B	160 - 300	40	1.4	7	39.2	48.4
HTG ATEX 5000	*362818	5000	B	180 - 300	40	1.8	9	56.0	66.5
HTG ATEX 8000	*573702	8000	B	125 - 310	40	1.8	14	104.0	-
HTG ATEX 10000	*573719	10000	B	125 - 310	40	1.8	14	104.0	-
HTG ATEX 15000	*573726	15000	B	125 - 310	40	5.0	29	230.0	-
HTG ATEX 20000	*573733	20000	B	125 - 310	40	5.0	29	230.0	-

\*不带手拉链条的HTG净重

 Yale 葫芦和小车不能用于载人设备使用

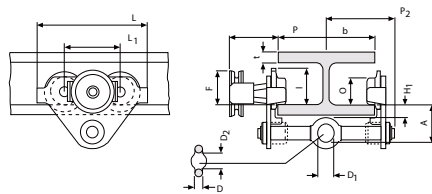


## HTP ATEX 外形尺寸

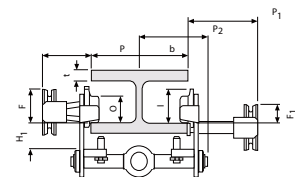
型号	HTP ATEX 500-A	HTP ATEX 1000-A	HTP ATEX 2000-A	HTP ATEX 3000-A	HTP ATEX 5000-A	HTP ATEX 500-B	HTP ATEX 1000-B	HTP ATEX 2000-B	HTP ATEX 3000-B	HTP ATEX 5000-B
A, mm	77	82.5	98.5	114	132.5	92	97.5	113.5	129	147.5
D, mm	16	17	22	26	33	16	17	22	26	33
D1, mm	25	30	40	48	60	25	30	40	48	60
D2, mm	30	35	47	58	70	30	35	47	58	70
F1, mm	46	46	46	46	45.5	46	46	46	46	45.5
H1, mm	30.5	30.5	30.5	30	30	45.5	45.5	45.5	45	45
I (HTP ATEX), mm	71.5	71.5	95.5	131	142.5	71.5	71.5	95.5	131	142.5
L, mm	260	260	310	390	450	260	260	310	390	450
L1, mm	130	130	150	180	209	130	130	150	180	209
O, mm	60	60	80	112	125	60	60	80	112	125
P1, mm	168	168	168	168	168	168	168	168	168	168
P2, mm	146	150	155	160	167.5	146	150	155	160	167.5
L3, mm	346	346	396	476	556	346	346	396	476	556

## HTG ATEX 外形尺寸

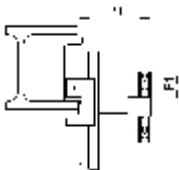
型号	HTG ATEX 500-A	HTG ATEX 1000-A	HTG ATEX 2000-A	HTG ATEX 3000-A	HTG ATEX 5000-A	HTG ATEX 500-B	HTG ATEX 1000-B	HTG ATEX 2000-B	HTG ATEX 3000-B	HTG ATEX 5000-B	HTG ATEX 8000-B	HTG ATEX 10000-B	HTG ATEX 15000-B	HTG ATEX 20000-B
A, mm	77	82.5	98.5	114	132.5	92	97.5	113.5	129	147.5	276	276	270	270
B, mm	-	-	-	-	-	-	-	-	-	-	52	52	70	70
D, mm	16	17	22	26	33	16	17	22	26	33	30	30	35	35
D1, mm	25	30	40	48	60	25	30	40	48	60	80	80	110	110
D2, mm	30	35	47	58	70	30	35	47	58	70	114	114	155	155
F (HTG ATEX), mm	91.5	91.5	90.5	107.5	149.5	91.5	91.5	90.5	107.5	149.5	113	113	113	113
F1, mm	46	46	46	46	45.5	46	46	46	46	45.5	77	77	-	-
H1, mm	30.5	30.5	30.5	30	30	45.5	45.5	45.5	45	45	45	45	45	45
I (HTG ATEX), mm	76.5	76.5	98	132.5	148.5	76.5	76.5	98	132.5	148.5	170	170	170	170
L, mm	260	260	310	390	450	260	260	310	390	450	430	430	870	870
L1, mm	130	130	150	180	209	130	130	150	180	209	200	200	200	200
L2, mm	-	-	-	-	-	-	-	-	-	-	-	-	115	115
O, mm	60	60	80	112	125	60	60	80	112	125	150	150	150	150
P (HTG ATEX), mm	110	110	110	110	110	110	110	110	110	110	163	163	163	163
P1, mm	168	168	168	168	168	168	168	168	168	168	193	193	-	-
P2, mm	146	150	155	160	167.5	187	187	189.5	191.5	191.5	-	-	-	-
T, mm	-	-	-	-	-	-	-	-	-	-	270	270	270	270
L3, mm	346	346	396	476	556	346	346	396	476	556	536	536	976	976
P3, mm	194	194	194	195	195	194	194	194	195	195	-	-	-	-



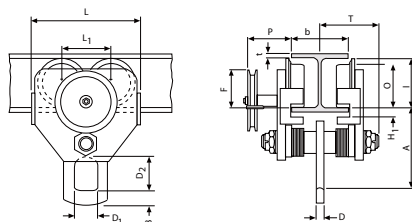
HTP/HTG ATEX 500 – 5000 kg



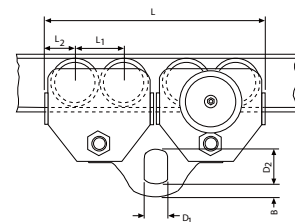
带锁定装置的 HTP/HTG ATEX 500 – 5000 kg



HTG ATEX 10000 kg, 锁定装置



HTG ATEX 10000 kg



HTG ATEX 20000 kg



# BETA-EX

## 电动钢丝绳卷扬机

额定载荷 20 - 7500 公斤



BETA-EX电动钢丝绳系列产品完全按照欧盟94/9/EG和MRL2006/42/EG标准设计。该系列产品可应用于各种场合，特别在一些易燃易爆的场合都可以应用（例如空气和可燃气体混合物、烟尘 / 粉尘和空气的混合物）。BETA-EX拥有稳定的齿轮减速电机，做工精良，使用可靠。基于特别定制的模块化系统，各个用途的卷扬机都可方便的组合在一起使用。做工精良，使用可靠、稳定的齿轮减速电机是BETA-EX的最显著的特点。

### 产品特性

- 电控系统被置于防爆等级EX II 2GD de IIB T4 T 135°C的壳体内。
- 与ATEX不兼容电气控制部分安装于非防爆区域上下手驱动辅助开关和紧急制动开关，确保操作安全性。操作手柄上有符合ATEX规范的上下手控按钮和满足安全操作要求的急停按钮。
- 超过额定载荷1000公斤的BETA-EX标配过载保护器
- 标准工作电压：380 - 420v -3 - 50Hz
- 绝缘等级：F
- 环境温度：-20°C至+40°C

### 应用领域

- 化工、石油、沼气、喷漆车间等易燃易爆场合。

### 产品选项


- 不同的温度环境
- 不同的操作电压
- 当承载能力低于1000公斤时会有电气过载保护
- 无极变速调节（无极变速）
- 钢丝绳轨道卷筒钢丝绳压紧器
- 钢丝绳松弛自动断电开关
- 齿轮限位开关
- 特殊表面涂层处理
- 多层卷筒或者更高容量的卷筒
- 滑轮，滑轮组
- ATEX认证的特殊钢丝绳及镀铜吊钩

确定所需钢丝绳的长度时，卷线轴上需保留2-3层的余量。

## BETA-EX 技术参数

Art.-No.	尺寸	第一层 绳索拉力 kg	最后层 绳索拉力 kg	第一层 起升速度 m/min	最后层 起升速度 m/min	绳索直径* mm	电机功率 kw	级别 FEM/ISO	第一层 绳索长度 m	最后层 绳索长度 m	不带绳索 净重 kg
040039001	P 1	320	272	5.9	7.0	5	0.37	2m/M5	16.2	77.8	82.4
040039003	P 1	320	272	13.8	16.4	5	0.75	2m/M5	16.2	77.8	89.9
040039004	P 1	320	272	19.0	22.6	5	1.1	2m/M5	16.2	77.8	106
040039020	P 1.5	500	412	6.0	7.5	6	0.55	2m/M5	13.62	67.58	95.9
040039021	P 1.5	500	412	13.1	16.4	6	1.1	2m/M5	13.62	67.58	113
040039023	C 1.5	630	492	6.8	8.7	6	0.75	1 Am/M4	10.8	54.76	95.9
040039024	C 1.5	630	492	14.4	18.4	6	1.5	1 Am/M4	10.8	54.76	113
040039031	P 2	800	669	4.7	5.6	8	0.75	2m/M5	17.1	85.5	125.9
040039033	P 2	800	669	11.4	13.7	8	1.5	2m/M5	17.1	85.5	151.5
040039034	P 2	800	669	20.5	24.6	8	3	2m/M5	17.1	85.5	151.5
040039037	C 2	980	711	3.4	4.7	9	0.55	1 Am/M4	11	77.4	125.9
040039038	C 2	980	711	6.7	9.2	9	1.1	1 Am/M4	11	77.4	143
040039039	C 2	980	711	16.6	22.9	9	3	1 Am/M4	11	77.4	151.5
040039050	P 3	1250	1077	5.2	6.0	12	1.1	2m/M5	16.3	61.3	203.5
040039051	P 3	1250	1077	10.4	12.1	12	2.2	2m/M5	16.3	61.3	215
040039052	P 3	1250	1077	13.8	16.0	12	3	2m/M5	16.3	61.3	215
040039055	C 3	1600	1166	3.9	5.4	12	1.1	1 Am/M4	12.1	87.7	203.5
040039057	C 3	1600	1166	10.3	14.1	12	3	1 Am/M4	12.1	87.7	215
040039058	C 3	1600	1166	19.2	26.3	12	5.5	1 Am/M4	12.1	87.7	287.4
040039059	E 3	2000	1299	3.1	4.8	12	1.1	1 Bm/M3	9.7	73.7	203.5
040039060	E 3	2000	1299	8.3	12.8	12	3	1 Bm/M3	9.7	73.7	215
040039061	E 3	2000	1299	15.5	24.5	12	5.5	1 Bm/M3	9.7	73.7	287.4
040039065	P 3.5	2500	2083	4.9	5.9	14	2.2	2m/M5	13.8	53.9	262
040039067	P 3.5	2500	2083	9.3	11.2	14	4	2m/M5	13.8	53.9	301.6
040039068	P 3.5	2500	2083	12.9	15.5	14	5.5	2m/M5	13.8	53.9	338.4
040039070	C 3.5	3200	2169	4.0	5.9	14	2.2	1 Am/M4	11.4	85.6	262
040039072	C 3.5	3200	2169	7.6	11.3	14	4	1 Am/M4	11.4	85.6	301.6
040039073	C 3.5	3200	2169	10.6	15.7	14	5.5	1 Am/M4	11.4	85.6	338.4
040039081	C 4	4000	2664	5.7	8.6	18	4	1 Am/M4	12.7	98.3	502.6
040039082	C 4	4000	2664	10.4	15.7	18	7.5	1 Am/M4	12.7	98.3	539.4
040039083	C 4	4000	2664	15.5	23.3	18	11	1 Am/M4	12.7	98.3	617.5
040039085	E 4	5000	3298	4.7	7.2	16	4	1 Bm/M3	11.9	91.5	502.6
040039086	E 4	5000	3298	8.6	13.1	16	7.5	1 Bm/M3	11.9	91.5	539.4
040039087	E 4	5000	3298	12.7	19.3	16	11	1 Bm/M3	11.9	91.5	617.5
040039094	C 5	6300	4395	2.9	4.2	20	3	1 Am/M4	16.4	123.5	1047.4
040039095	C 5	6300	4395	6.5	9.3	20	7.5	1 Am/M4	16.4	123.5	1111.4
040039096	C 5	6300	4395	9.6	13.7	20	11	1 Am/M4	16.4	123.5	1205.5
040039097	E 5	7500	4891	2.3	3.6	20	3	1 Bm/M3	13.4	104.8	1047.4
040039098	E 5	7500	4891	5.3	8.1	20	5.5	1 Bm/M3	13.4	104.8	1111.4
040039099	E 5	7500	4891	7.8	11.9	20	11	1 Bm/M3	13.4	104.8	1205.5

\* 推荐绳索 1960 N/mm<sup>2</sup> (随货不包含)

 Pfaff卷扬机不能用于载人设备使用

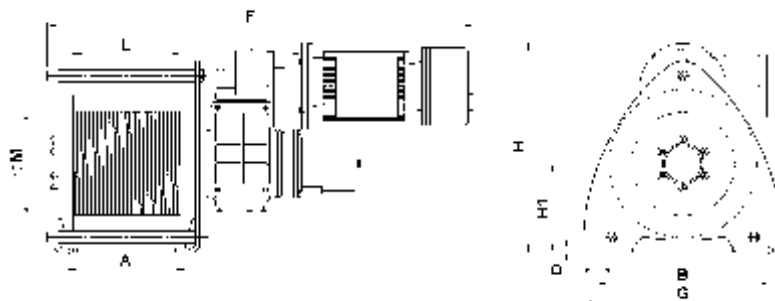
BETA-EX 外形尺寸

Art.-No.	040039001	040039003	040039004	040039020	040039021	040039023	040039024	040039031	040039033	040039034
A, mm	215	215	215	215	215	215	215	270	270	270
B, mm	300	300	300	300	300	300	300	400	400	400
Ø C, mm	13.5	13.5	13.5	13.5	13.5	13.5	13.5	18	18	18
D, mm	6	6	6	6	6	6	6	8	8	8
F, mm	805	874	944	888	958	888	958	987	1089	1089
G, mm	340	340	340	340	340	340	340	465	465	465
H, mm	320	320	320	370	370	370	370	472	472	472
H1, mm	150	150	150	150	150	150	150	205	205	205
L, mm	200	200	200	200	200	200	200	250	250	250
Ø M, mm	175	175	175	175	175	138	138	242	242	242

Art.-No.	040039037	040039038	040039039	040039050	040039051	040039052	040039055	040039057	040039058	040039059
A, mm	270	270	270	320	320	320	320	320	320	320
B, mm	400	400	400	510	510	510	510	510	510	510
Ø C, mm	18	18	18	22	22	22	22	22	22	22
D, mm	8	8	8	10	10	10	10	10	10	10
F, mm	987	1057	1089	1160	1192	1192	1160	1192	1330	1160
G, mm	465	465	465	570	570	570	570	570	570	570
H, mm	472	472	472	598	598	598	598	598	598	598
H1, mm	205	205	205	260	260	260	260	260	260	260
L, mm	250	250	250	300	300	300	300	300	300	300
Ø M, mm	175	175	175	295	295	295	218	218	218	175

Art.-No.	040039060	040039061	040039065	040039067	040039068	040039070	040039072	040039073	040039081	040039082
A, mm	320	320	320	320	320	320	320	320	380	380
B, mm	510	510	510	510	510	510	510	510	510	660
Ø C, mm	22	22	22	22	22	22	22	22	26	26
D, mm	10	10	10	10	10	10	10	10	12	12
F, mm	1192	1330	1204	1280	1341	1204	1280	1341	1418	1553
G, mm	570	570	570	570	570	570	570	570	720	720
H, mm	598	598	672	672	672	672	672	672	816	816
H1, mm	260	260	260	260	260	260	260	260	325	325
L, mm	300	300	300	300	300	300	300	300	350	350
Ø M, mm	175	175	295	295	295	242	242	242	295	295

Art.-No.	040039083	040039085	040039086	040039087	040039094	040039095	040039096	040039097	040039098	040039099
A, mm	380	380	380	380	430	430	430	430	430	430
B, mm	660	660	660	660	800	800	800	800	800	800
Ø C, mm	26	26	26	26	34	34	34	34	34	34
D, mm	12	12	12	12	15	15	15	15	15	15
F, mm	1667	1418	1553	1667	1752	1638	1822	1752	1638	1822
G, mm	720	720	720	720	882	882	882	882	882	882
H, mm	816	816	816	816	1060	1060	1060	1060	1060	1060
H1, mm	325	325	325	325	400	400	400	400	400	400
L, mm	350	350	350	350	400	400	400	400	400	400
Ø M, mm	295	242	242	242	364	364	364	295	295	295



# OMEGA-EX

## 带有载荷压力制动的手动卷扬机



额定载荷 6 0 - 000 公斤

全新设计的OMEGA-EX特别适用于有潜在爆炸危险的场合。所有的OMEGA-EX部件都被设计为可避免表面发热。精心挑选的材料和无可挑剔的结构都能有效避免因机械原因导致火花的产生（例如由外界杂质引起）。

### 产品特性

- 外壳采用铸铝材料制成，以降低自重。绕绳筒钢制镀镍能满足高强度应用场合。  
集成载荷压力制动  
密闭的带润滑油的齿轮箱
- 足够的油量以保证高效冷却效果  
等电位连接可防止静电
- 活动的手摇曲柄  
环境温度-20℃到+40℃

### 化工或石油

- 化工或石油工业、生物气体制造厂、油漆车间

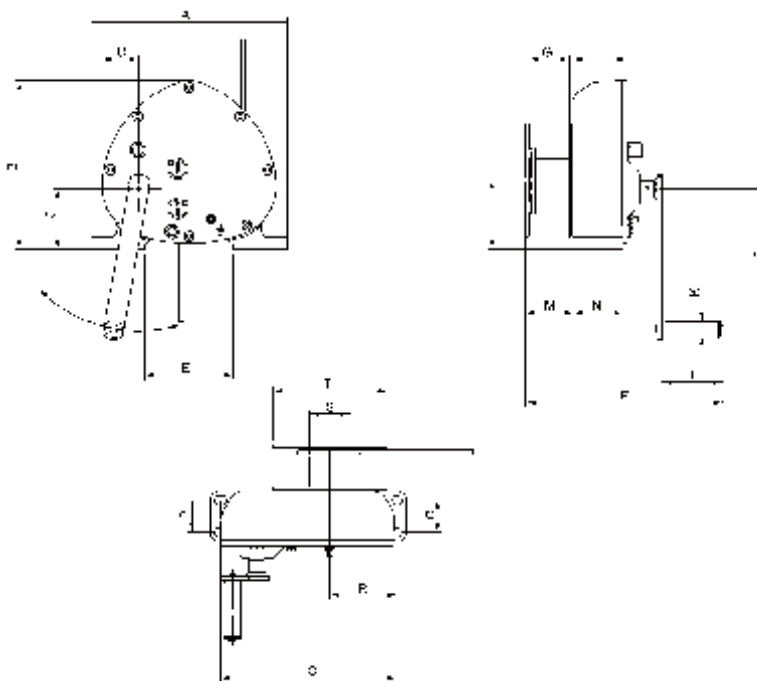
### OMEGA-EX 技术参数

型号	Art.-No.	第一层 绳索 额定载荷 kg	最后一层 绳索 额定载荷 kg	绳索直径 mm	每转动一次 摇柄绳索 拉升长度 mm	要求摇柄 力量 daN	不带绳索 净重 kg
OMEGA-EX 6	040022319	630	305	7	21	10	22
OMEGA-EX 10	040029019	1000	500	8	22	16	22

\*建议绳索: DIN 3060 FE-znk 1770sZ-spa

### OMEGA-EX 外形尺寸

Art.-No.	040039001	040039003
A, mm	345	345
B, mm	297	297
C, mm	107	107
D, mm	65	65
E, mm	156	156
F, mm	345	345
G, mm	70	70
H, mm	95	95
I, mm	123	123
J, mm	250	250
K, mm	26	26
L, mm	107	107
M, mm	82	82
N, mm	88	88
O, mm	310.5	310.5
P, mm	56	56
Q, mm	56	56
R, mm	117.6	117.6
Ø S, mm	72	72
T, mm	200	200





# DSRBX S



用于导绳的滑轮组配备滚珠轴承，接地螺栓和镀铜滑轮

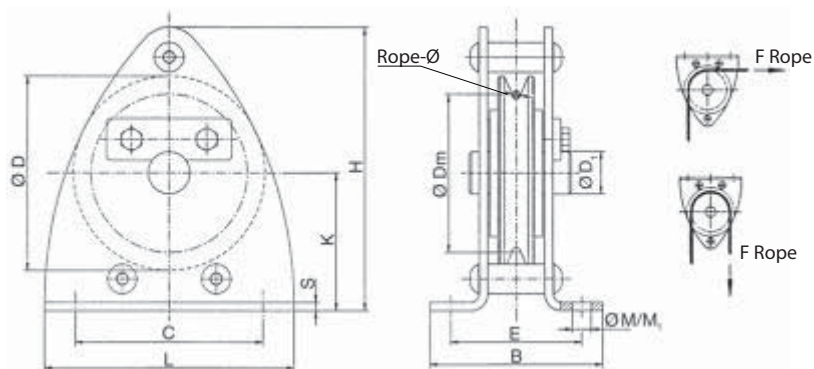
## DSRBX S 技术参数

型号	Art.-No.	级别 FEM/ISO	偏向角度 90° 的牵引力	偏向角度 180° 的牵引力 kg	绳索直径 mm
DSRBX S 90/4	0400431113	2m/M5	700	500	4
DSRBX S 145/5	0400431114	4m/M6	1100	800	5
DSRBX S 145/6	0400431115	2m/M5	1100	800	6
DSRBX S 185/8	0400431117	2m/M5	2300	1630	8
DSRBX S 185/9	0400431118	1Am/M4	2300	1630	9
DSRBX S 270/12	0400431121	2m/M5	2500	1800	12
DSRBX S 325/14	0400431123	2m/M5	4500	3200	14
DSRBX S 400/16	0400431124	3m/M6	5000	3800	16
DSRBX S 400/18	0400431125	2m/M5	5000	3800	18
DSRBX S 490/20	0400431126	3m/M6	8000	6000	20



## DSRBX S 外形尺寸

型号	DSRBX S 90/4	DSRBX S 145/5	DSRBX S 145/6	DSRBX S 185/8	DSRBX S 185/9	DSRBX S 270/12	DSRBX S 325/14	DSRBX S 400/16	DSRBX S 400/18	DSRBX S 490/20
Art.-No.	0400431113	0400431114	0400431115	0400431117	0400431118	0400431121	0400431123	0400431124	0400431125	0400431126
B, mm	85	125	125	138	138	191	260	302	302	313
C, mm	90	160	160	195	195	290	350	430	430	580
Ø D, mm	90	145	145	185	185	270	325	400	400	490
Ø D1, mm	20	25	25	30	30	40	50	50	50	65
Ø Dm, mm	80	125	125	160	162	246	297	368	364	450
E, mm	62	88	88	106	106	138	180	212	212	220
H, mm	134	224	224	273	273	407	490	612	612	694
K, mm	65	110	110	135	135	202	242	310	310	340
L, mm	120	200	200	245	245	360	440	530	530	650
Ø M/M1, mm	9/9	11.5/13	11.5/13	13.5/15	13.5/15	18/20	22/25	26/30	26/30	34/40
S, mm	4	6	6	8	8	10	12	15	15	16





# HU 20-115 VATP ATEX PROLINE

## 不锈钢手动液压搬运车



额定载荷 2000 公斤

这款手动液压搬运车可应用于易爆环境（zone 1和2），防护级别ATEX II 2 GD c IIC T4使用。

### 产品特性

- 应用人体工程学的安全控制手柄可对升降、运输作业实行单手操控。
- 液压泵包括硬质镀铬活塞和泄压阀，拥有高品质且基本无需维护。
- 液压单元是V4A-316不锈钢结构。
- 车身、可调节连接杆、螺栓、扭力管均是高品质的V4A-316不锈钢结构。
- 搬运车有105°的转向角度，可在有限的空间内方便地操控。
- 导电的转向滚轮（防静电）。

在有爆炸危险的环境中使用搬运车前，操作员需要根据机械指令1999/92/EG创建防爆文件。

### HU 20-115 VATP ATEX PL技术参数

型号	HU 20-115 VATP ATEX PL
Art.-No.	040054147
额定载荷, kg	2000
净重, kg	86
轮胎类型*	PA/VG
转向滚轮, mm	200 x 50
负载滚轮, mm	82 x 70
波叉行程h3,mm	115
控制手柄高度h14,mm	1200
叉架降低高度h13,mm	85
叉架宽度e,mm	160
叉架长度l,mm	1150
叉架外部尺寸b1,mm	540

\*PA...尼龙, VG...橡胶

