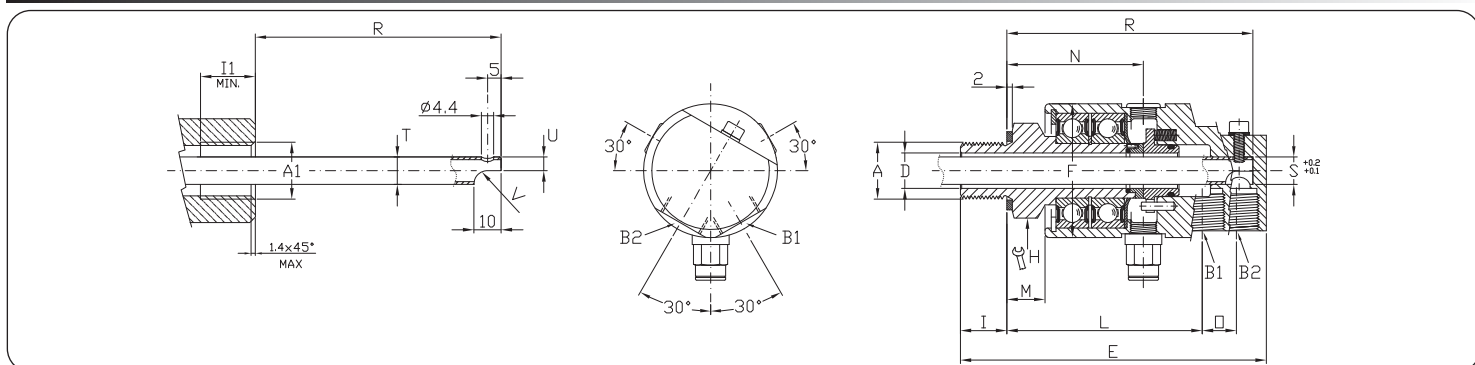


- I Rotoflux per macchine da stampa
- UK Rotoflux for printing machines
- D Rotoflux für Druckmaschinen
- E Rotoflux para maquinas de impresión

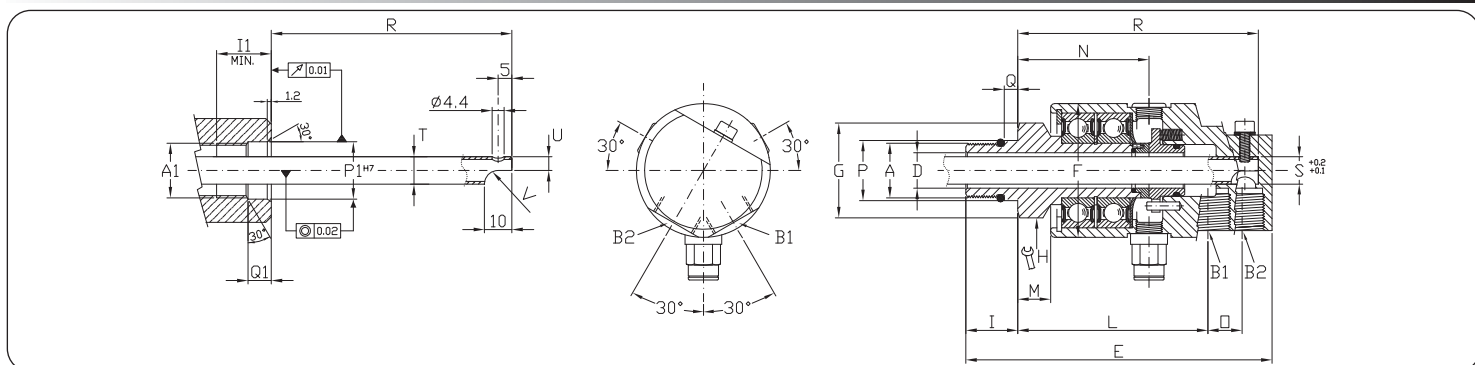
$3/8" \div 1/2"$



Acqua - Water - Wasser - Agua	50 bar / 725 PSI	90°C / 195°F	3.500 - 5.000 - 7.000	



Ordering Code	Due passaggi sifone fisso - Double passage stationary siphon pipe Zweiwege für stehendes Innenrohr - Doble vía con sifón fijo																	
	A=A1	B1-B2	∅ D	E	∅ F	H	I	I1	L	M	N	O	R	∅ S +0,1+0,2	∅ T	U	V	KG.
S15-2382-31R	G 1/2" RH	G 3/8"	13	112	49	SW 30	17	20	71,5	14	50	12,5	90	8	8x1	4	R.4	1
S15-2382-32L	G 1/2" LH	G 3/8"	13	112	49	SW 30	17	20	71,5	14	50	12,5	90	10	10x1	5	R.5	1
S15-2386-31R	G 1/2" RH	G 3/8"	13	112	49	SW 30	17	20	71,5	14	50	12,5	90	8	8x1	4	R.4	1
S15-2386-32L	G 1/2" LH	G 3/8"	13	112	49	SW 30	17	20	71,5	14	50	12,5	90	10	10x1	5	R.5	1



Ordering Code	Due passaggi sifone fisso - Double passage stationary siphon pipe Zweiwege für stehendes Innenrohr - Doble vía con sifón fijo																						
	A=A1	B1-B2	∅ D	E	∅ F	∅ G	H	I	I1	L	M	N	O	∅ P	∅ P1 H7	Q	Q1	R	∅ S +0,1+0,2	∅ T	U	V	KG.
S10-2382-33R	M16 X 1,5 RH	G 3/8"	10	116	49	24	19	16	18	76,5	19	55	12,5	18	18	5	8,5	95	8	8x1	4	R.4	1
S10-2382-34L	M16 X 1,5 LH	G 3/8"	10	116	49	24	19	16	18	76,5	19	55	12,5	18	18	5	8,5	95	8	8x1	4	R.4	1
S15-2382-33R	M20 X 1,5 RH	G 3/8"	13	112	49	-	SW 30	19	21	69,5	12	48	12,5	21	21	5	8,5	88	8	8x1	4	R.4	1
S15-2382-34L	M20 X 1,5 LH	G 3/8"	13	112	49	-	SW 30	19	21	69,5	12	48	12,5	21	21	5	8,5	88	10	10x1	5	R.5	1
S15-2386-33R	M20 X 1,5 RH	G 3/8"	13	112	49	-	SW 30	19	21	69,5	12	48	12,5	21	21	5	8,5	88	10	10x1	5	R.5	1
S15-2386-34L	M20 X 1,5 LH	G 3/8"	13	112	49	-	SW 30	19	21	69,5	12	48	12,5	21	21	5	8,5	88	10	10x1	5	R.5	1